

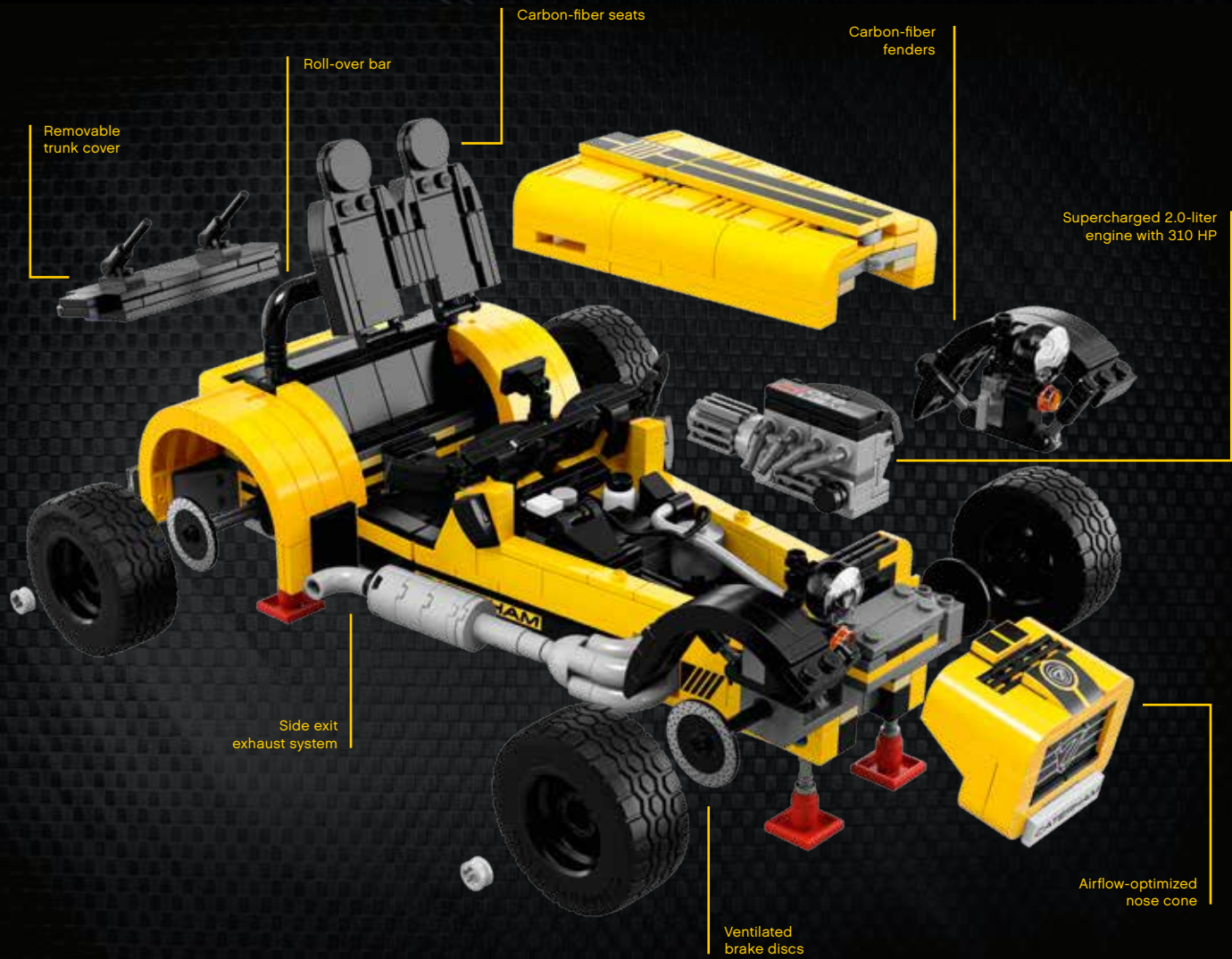
**LEGO**

# CATERHAM SEVEN 620R

21307



[LEGO.com/ideas](https://www.lego.com/ideas)



Removable trunk cover

Roll-over bar

Carbon-fiber seats

Carbon-fiber fenders

Supercharged 2.0-liter engine with 310 HP

Side exit exhaust system

Ventilated brake discs

Airflow-optimized nose cone

# The Caterham Seven

The Seven is no ordinary car. With over 50 years of high-performance heritage behind it, it has achieved an iconic status amongst race car enthusiasts the world over. Its simple racing-

inspired design and light weight remain as relevant today as when it was first introduced as the Lotus Seven in 1957.





GNI3 GYZ

# The Perfect Racing Machine

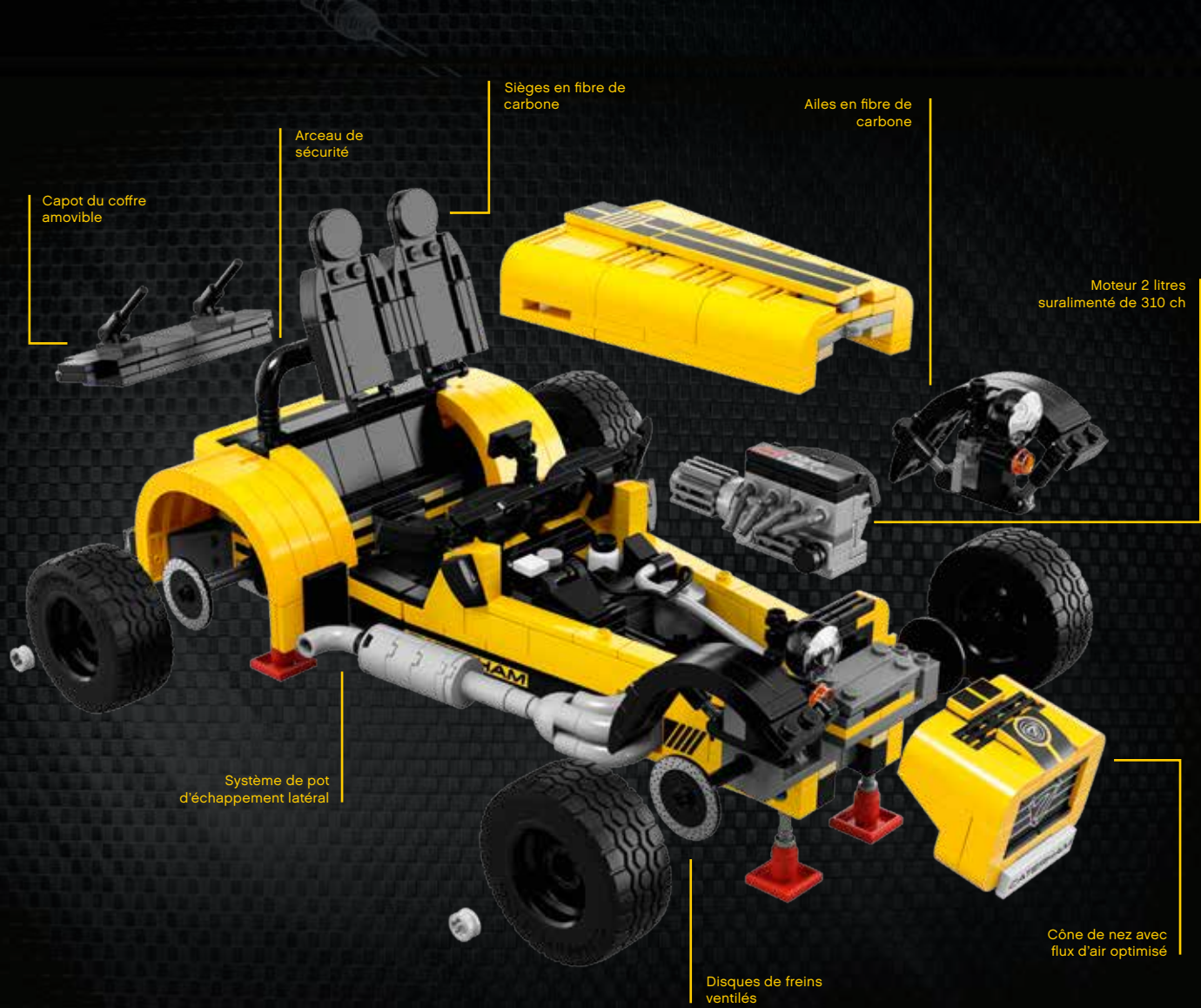
Created by visionary Formula One designer Colin Chapman, the Lotus Seven was a road-going sports car based on racing car principles, and supplied to the customer as a build-it-yourself kit. A Lotus dealer in the Surrey town of Caterham saw a great potential for the tiny sports car, and in 1973 Caterham Cars bought the rights from Lotus and started to build the third generation 'Series 3' version, which remains in production today.

Put side by side, an original Lotus Seven Series 3 from 1968 would look very similar to the cars being built nearly fifty years later. But under the skin Caterham has continued to refine and develop the car, ensuring that its overall racing performance is always highly competitive.

The most powerful Caterham car to date, the Seven 620R, was revealed in 2013. With a 310HP supercharged Ford engine developed by Caterham, coupled with a six-speed sequential

racing gearbox, the 1,261 lbs (572 kg) car accelerates from 0-63 mph (0-100 kph) in just 2.8 seconds and has a top speed of 155 mph (250 kph). It also utilizes the latest in material engineering, with lightweight carbon-fiber used for the fenders, interior panels, dashboard and seats, while the wheels and tires have been developed especially for the car.

It is estimated that there are as many as 1,000 Sevens competing on any given weekend, with championships all over the world from Colombia to Taiwan. The Caterham factory in Dartford, Kent, UK continues to build 500 cars each year, with well over half of the cars being exported around the world. Although all export cars are now fully pre-built like any other regular road car, customers in the UK still have the option to build their car from a kit, just like the original, and more than 100 do so each year.



Capot du coffre amovible

Arceau de sécurité

Sièges en fibre de carbone

Ailes en fibre de carbone

Moteur 2 litres suralimenté de 310 ch

Système de pot d'échappement latéral

Disques de freins ventilés

Cône de nez avec flux d'air optimisé

# La Caterham Seven

La Seven n'est pas une voiture ordinaire. Avec un héritage de plus de 50 ans de haute performance, elle a atteint un statut emblématique parmi les amateurs de courses de voitures dans le monde entier. Son design

simple inspiré par la course et son poids léger sont aussi pertinents aujourd'hui que lorsqu'elle fut présentée pour la première fois sous le nom de Lotus Seven en 1957.







# La voiture de course parfaite

Créée par le designer de Formule 1 visionnaire Colin Chapman, la Lotus Seven était une voiture de sport conçue pour la route mais basée sur les principes de la voiture de course, fournie au client sous la forme d'un ensemble à construire. Un concessionnaire Lotus de la ville de Caterham, dans le Surrey, vit un énorme potentiel dans cette minuscule voiture de sport et en 1973, Caterham Cars acheta les droits à Lotus et commença à construire la version « Série 3 » de troisième génération, qui est toujours en production aujourd'hui.

Mises côte à côte, la Lotus Seven Série 3 originale de 1968 et les voitures construites presque cinquante ans plus tard se ressembleraient beaucoup. Mais Caterham a continué à raffiner et à développer la voiture à l'intérieur, pour assurer que ses performances de course demeurent hautement compétitives.

La plus puissante Caterham à ce jour, la Seven 620R, fut lancée en 2013. Avec le moteur Ford suralimenté de 310 ch développé par Caterham et une boîte de vitesse de course

séquentielle à six rapports, cette voiture de 572 kg accélère de 0 à 100 km/h en seulement 2,8 secondes et peut atteindre une vitesse maximale de 250 km/h. Elle comporte aussi les dernières nouveautés en matière d'ingénierie des matériaux, avec de la fibre de carbone légère utilisée pour les ailes, les panneaux intérieurs, le tableau de bord et les sièges, tandis que les roues et les pneus ont été conçus spécialement pour la voiture.

On estime qu'il y a jusqu'à mille Seven en compétition chaque week-end lors de championnats dans le monde entier, de la Colombie à Taïwan. L'usine Caterham à Dartford dans le Kent, au Royaume-Uni, continue de fabriquer cinq cents voitures chaque année, plus de la moitié étant exportées dans le monde entier. Même si les voitures exportées sont maintenant préfabriquées comme toute autre voiture de route habituelle, les clients au Royaume-Uni ont encore l'option de fabriquer leur propre voiture à partir d'un ensemble prêt-à-monter, tout comme l'originale, et plus de cent clients le font chaque année.



Puerta de la cajuela  
desmontable

Barra antivuelco

Asientos de fibra de  
carbono

Salpicaderas de fibra  
de carbono

Motor sobrealimentado  
de 2,0 l, 310 HP

Sistema de  
escape lateral

Discos de freno  
ventilados

Morro cónico  
optimizado para  
favorecer el flujo de aire

# El Caterham Seven

El Seven no es un auto cualquiera. Con un legado de más de 50 años de alto rendimiento a sus espaldas, se ha convertido en un icono entre entusiastas de los automóviles de todo

el mundo. Su sencillo diseño, inspirado en las carreras, y su reducido peso, son hoy tan importantes como cuando se comercializó en 1957 como el modelo «Lotus Seven».





# La máquina de carreras perfecta

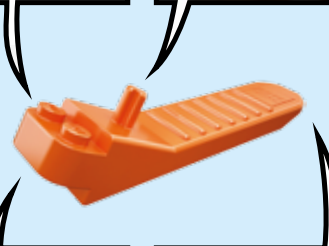
Creado por el visionario diseñador de Fórmula 1 Colin Chapman, el Lotus Seven era un auto de carretera basado en los principios del diseño automovilístico deportivo que el propio comprador debía construir tras recibir un kit. Un concesionario de Lotus de la ciudad de Caterham, en el condado de Surrey, reconoció el gran potencial del pequeño auto deportivo. En 1973, Caterham Cars compró los derechos a Lotus para poner en marcha la versión «Series 3» (la tercera generación), que todavía se fabrica en la actualidad.

Al comparar ambos modelos, el Lotus Seven Series 3 de 1968 se ve muy similar a los autos que se fabrican hoy, casi cincuenta años más tarde. Sin embargo, Caterham ha seguido refinando y desarrollando el auto bajo la carrocería para garantizar la competitividad de su rendimiento general en el campo deportivo.

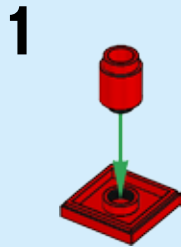
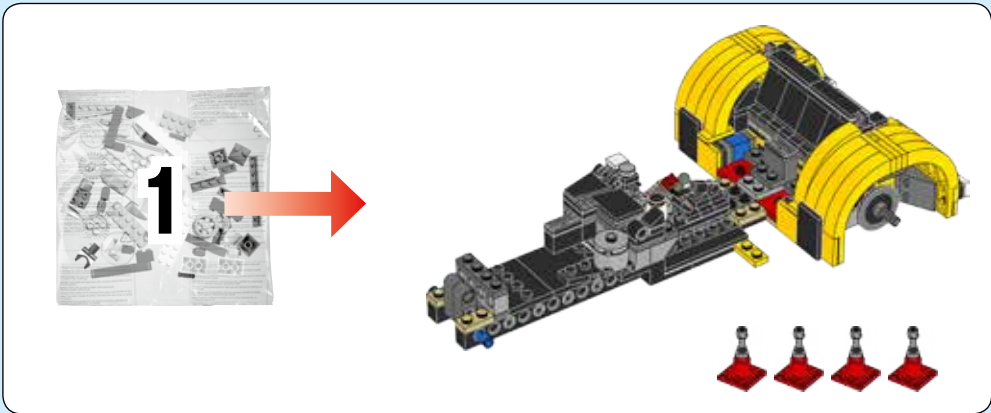
El auto Caterham más potente hasta la fecha, el Seven 620R, fue presentado en 2013. Equipado con un motor Ford supercargado de

310 HP desarrollado por Caterham y una caja de cambios secuencial de seis velocidades, el deportivo, de 572 kg de peso, acelera de 0 a 100 km/h en sólo 2,8 segundos y posee una velocidad máxima de 250 km/h. También incorpora los más modernos materiales, como la fibra de carbono ligera usada en las salpicaderas, los paneles interiores, el panel de instrumentos y los asientos, o las ruedas y llantas, desarrolladas especialmente para el auto.

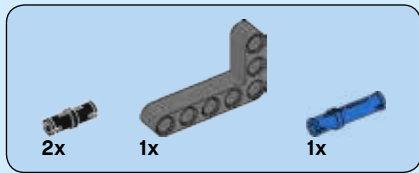
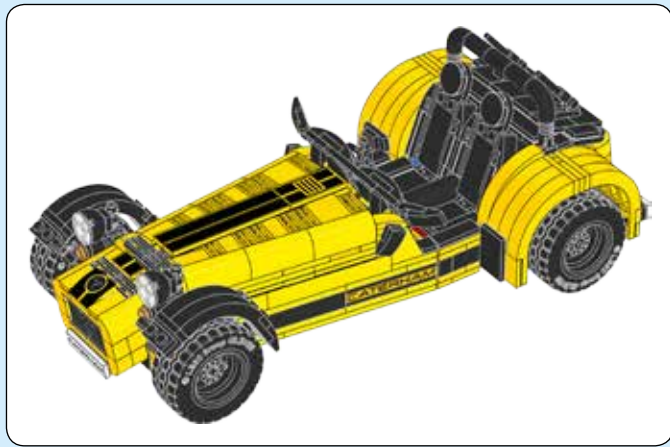
Se estima que un fin de semana cualquiera compiten unos mil Seven en campeonatos celebrados por todo el mundo, desde Colombia hasta Taiwán. La fábrica de Caterham, situada en Dartford, Kent (Reino Unido), sigue fabricando quinientos autos cada año, más de la mitad de los cuales exporta a otros países. Aunque los autos se entregan hoy completos, como los autos de carretera normales, los clientes del Reino Unido todavía pueden construir sus autos a partir de un kit, como sucedía con el modelo original, y más de cien lo hacen cada año.



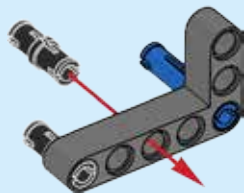
[LEGO.com/brickseparator](https://LEGO.com/brickseparator)



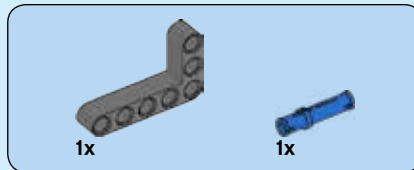
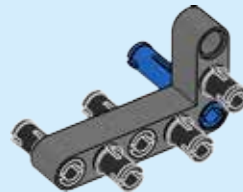
4x



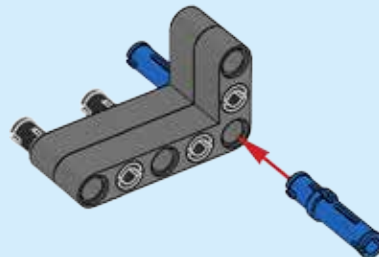
1



2



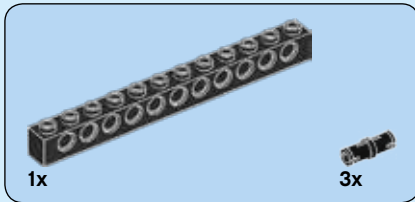
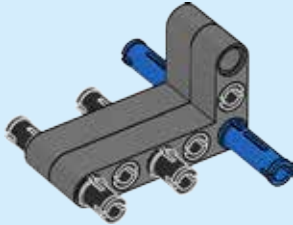
3



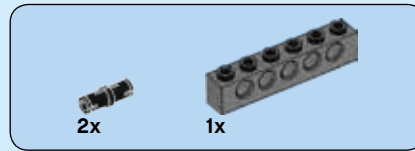
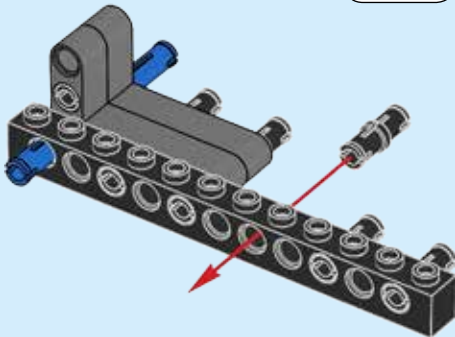
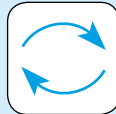




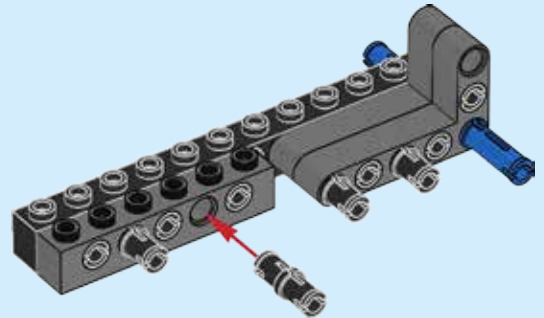
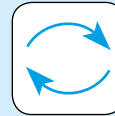
4

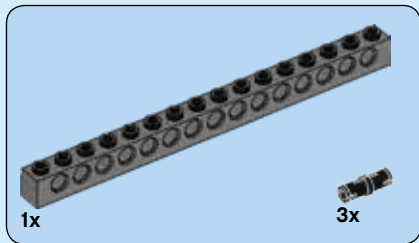


5

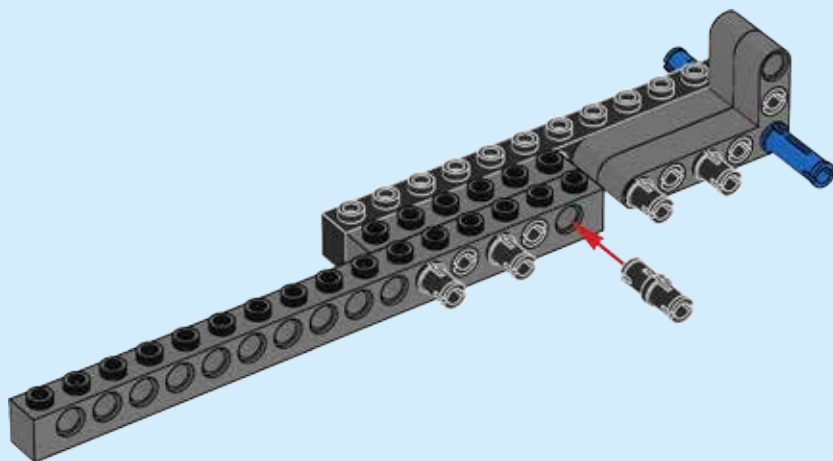


6



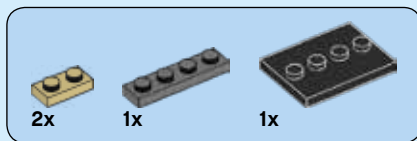


7

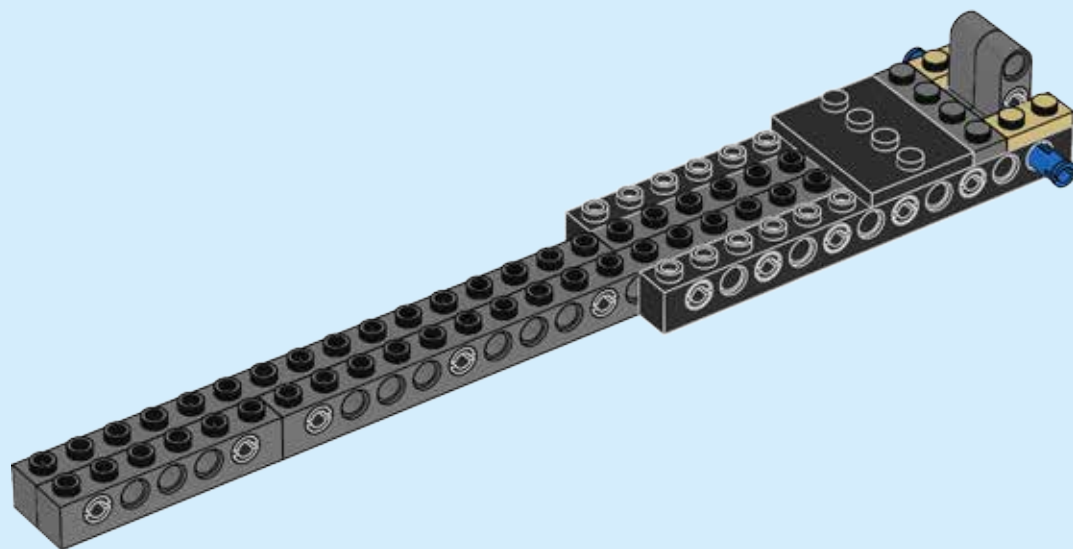


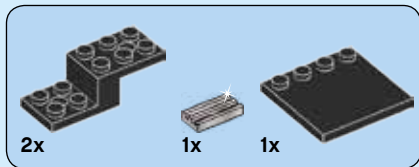




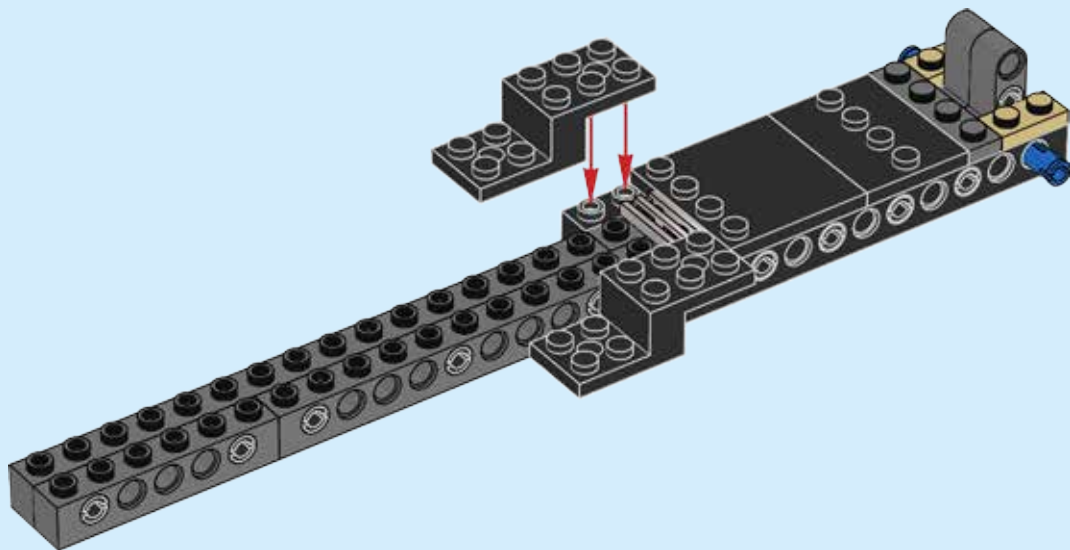


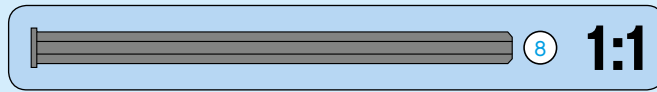
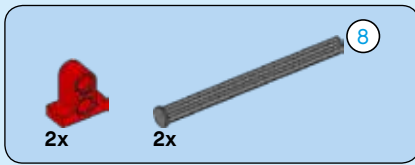
10



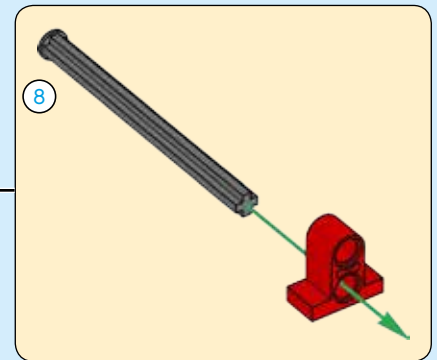
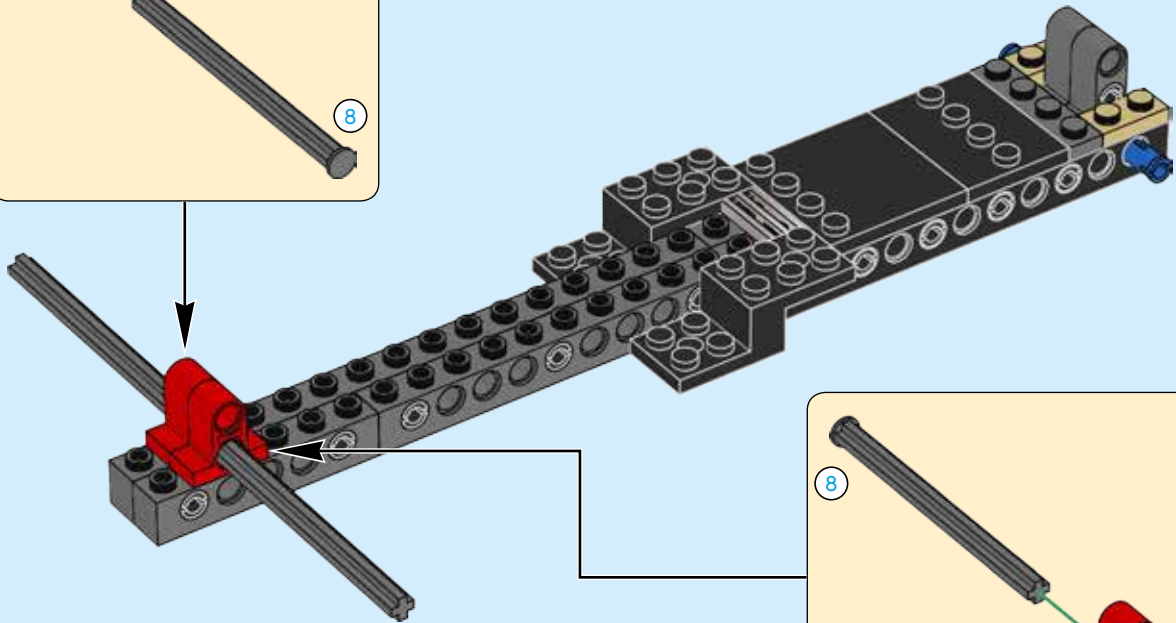
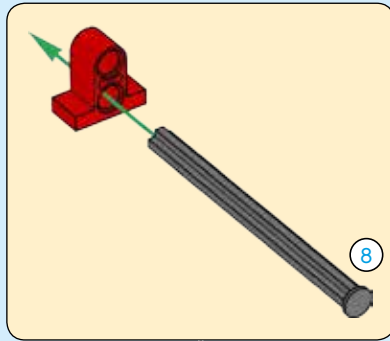


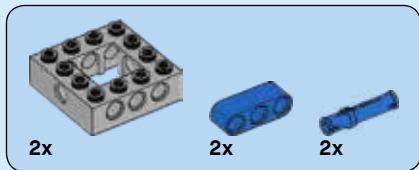
11



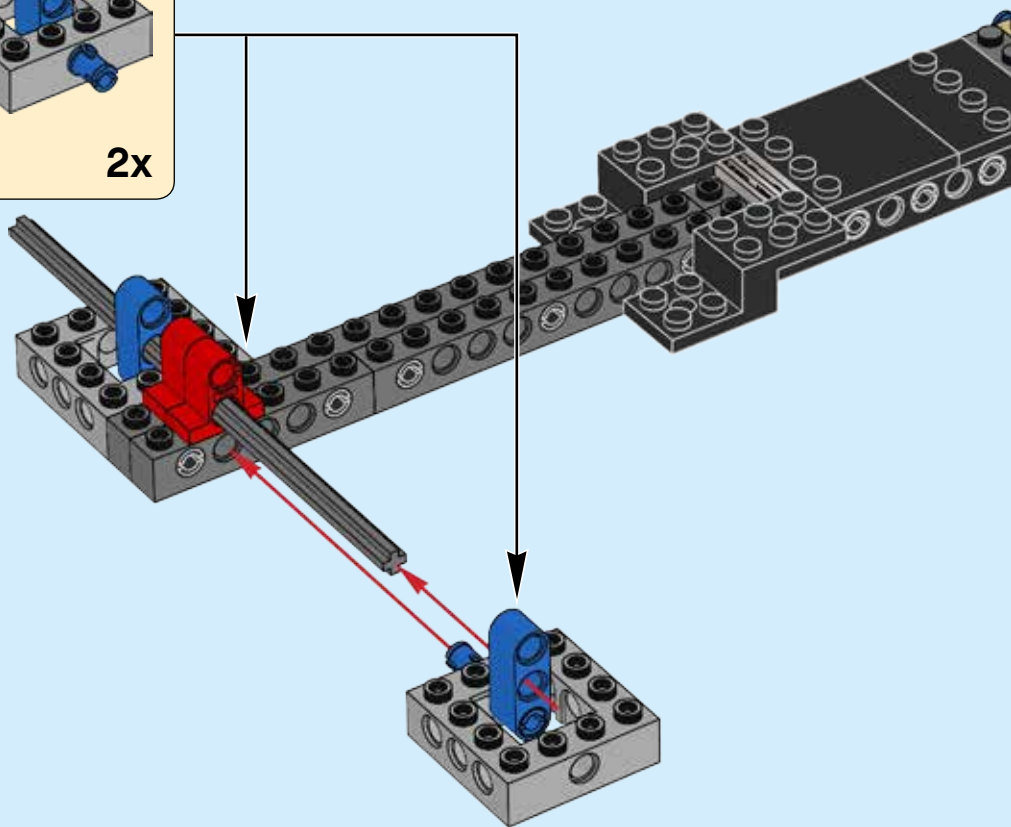
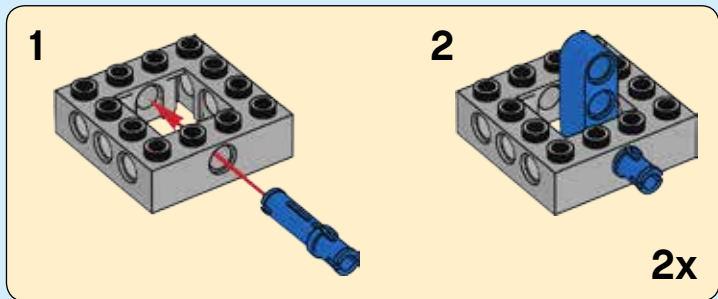


12

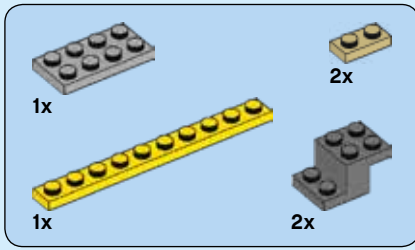




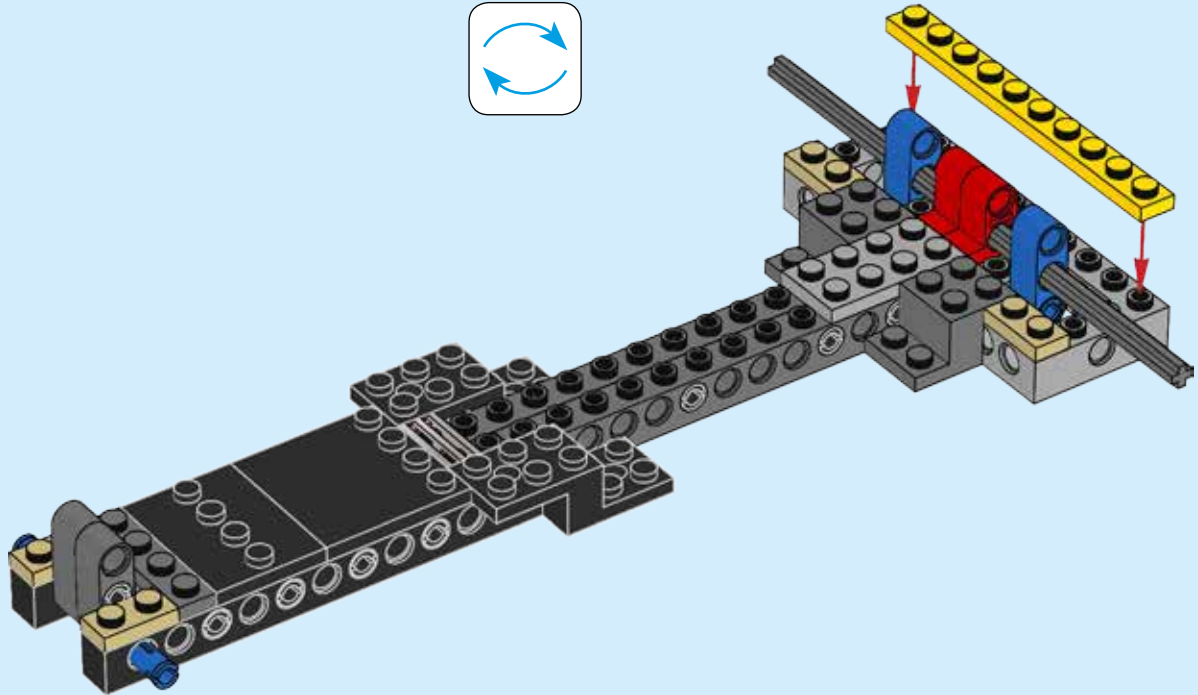
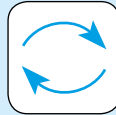
# 13

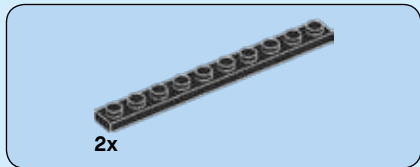




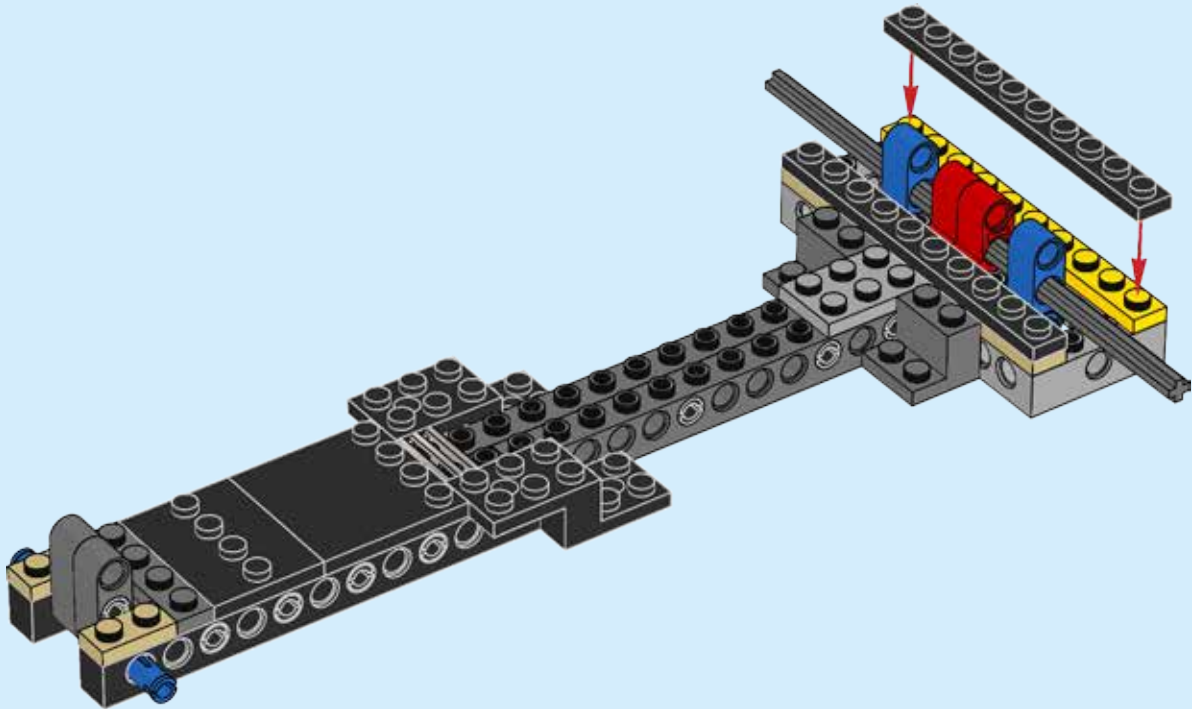


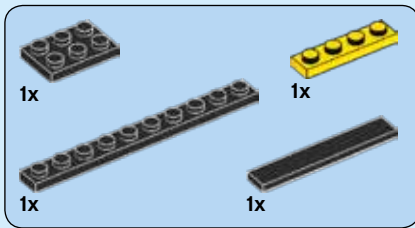
14



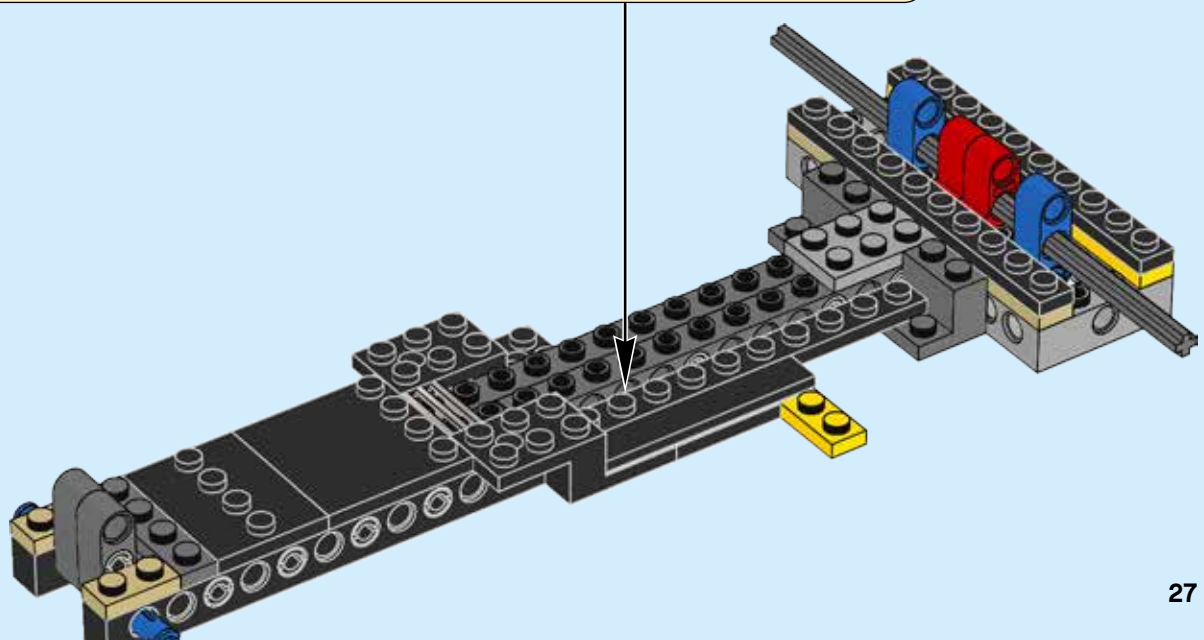
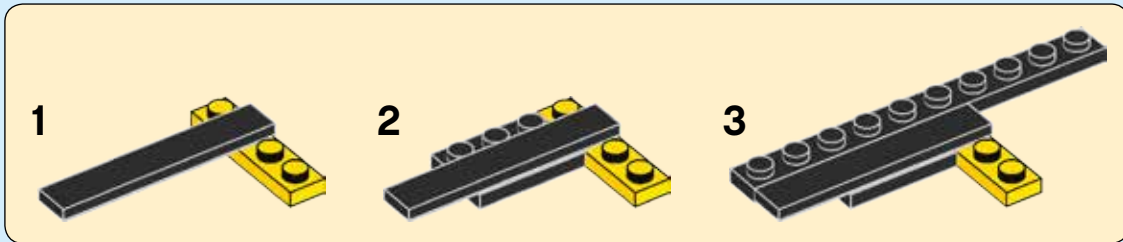


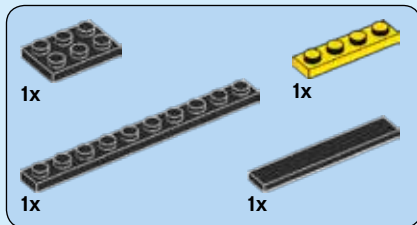
15



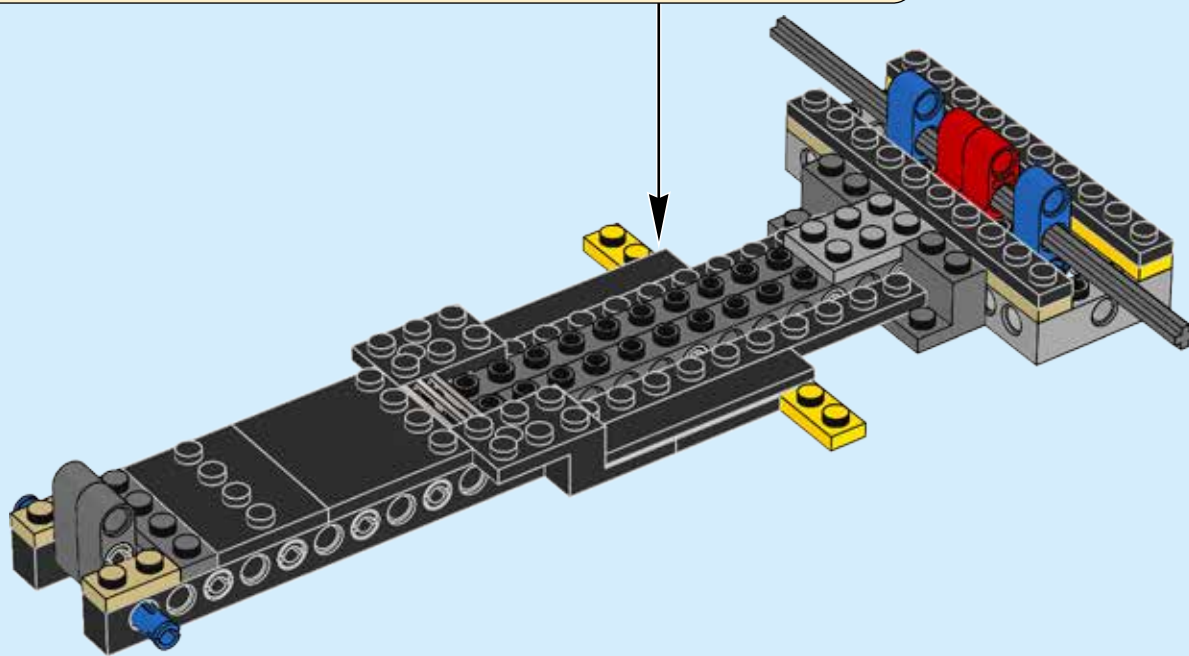
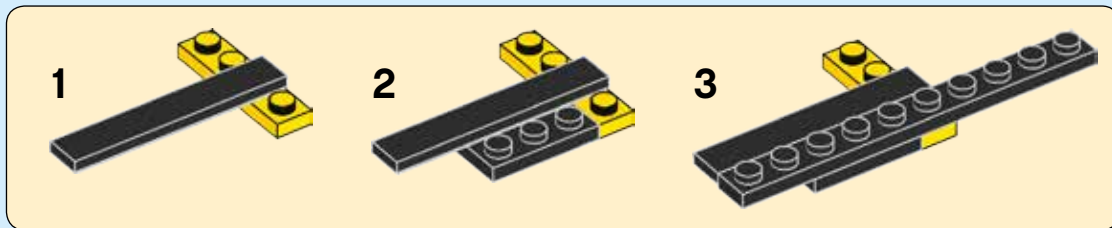


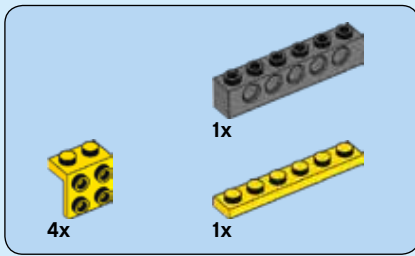
# 16



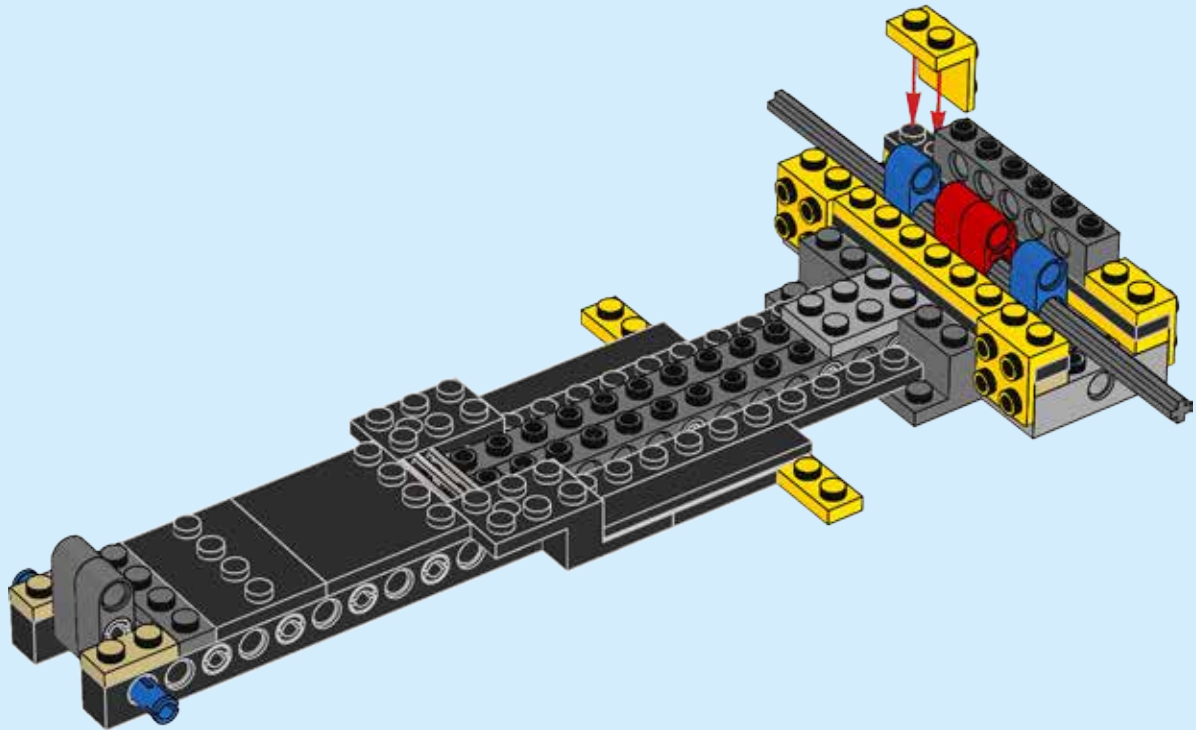


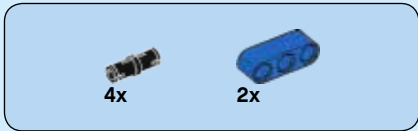
17



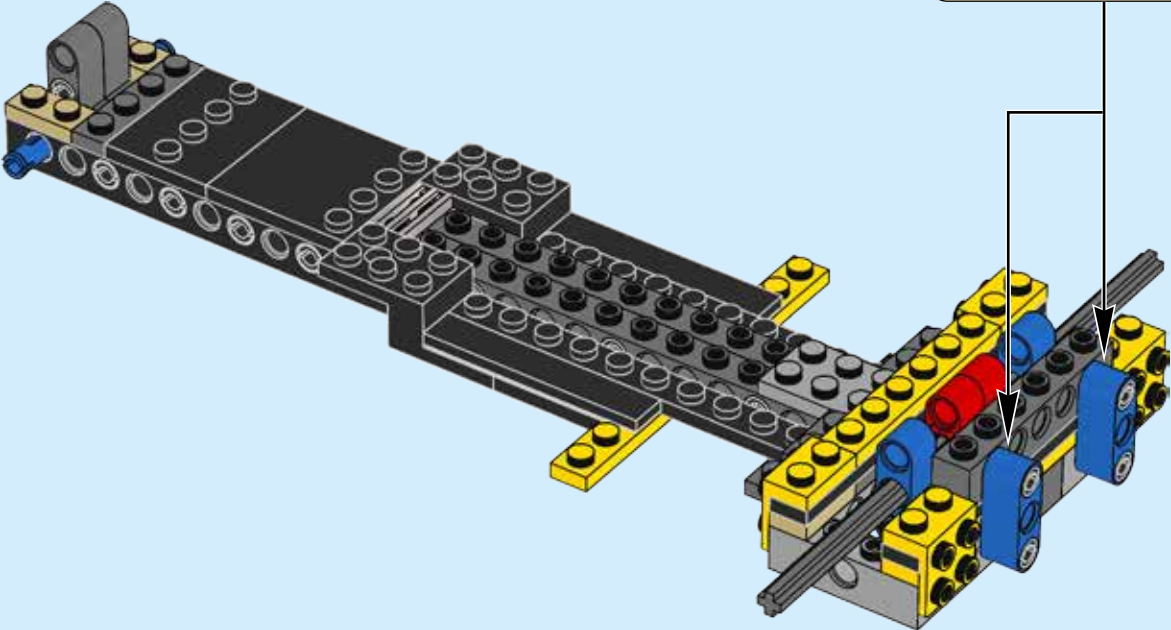
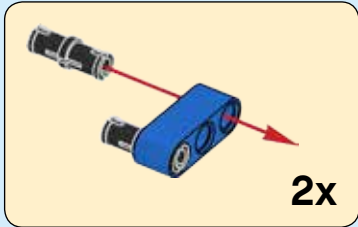


18



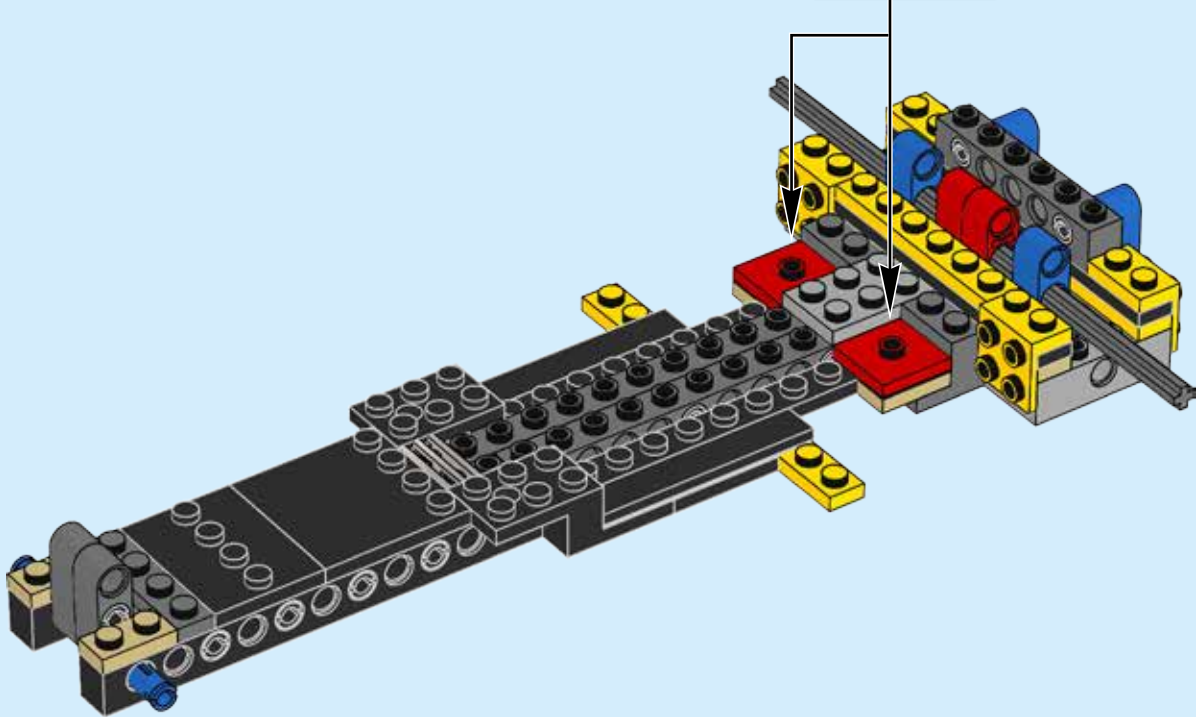
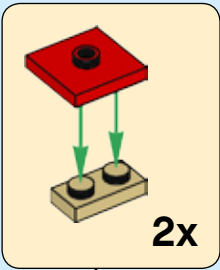


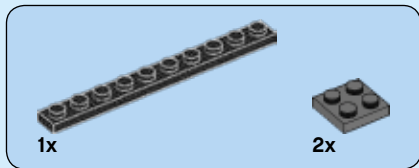
19



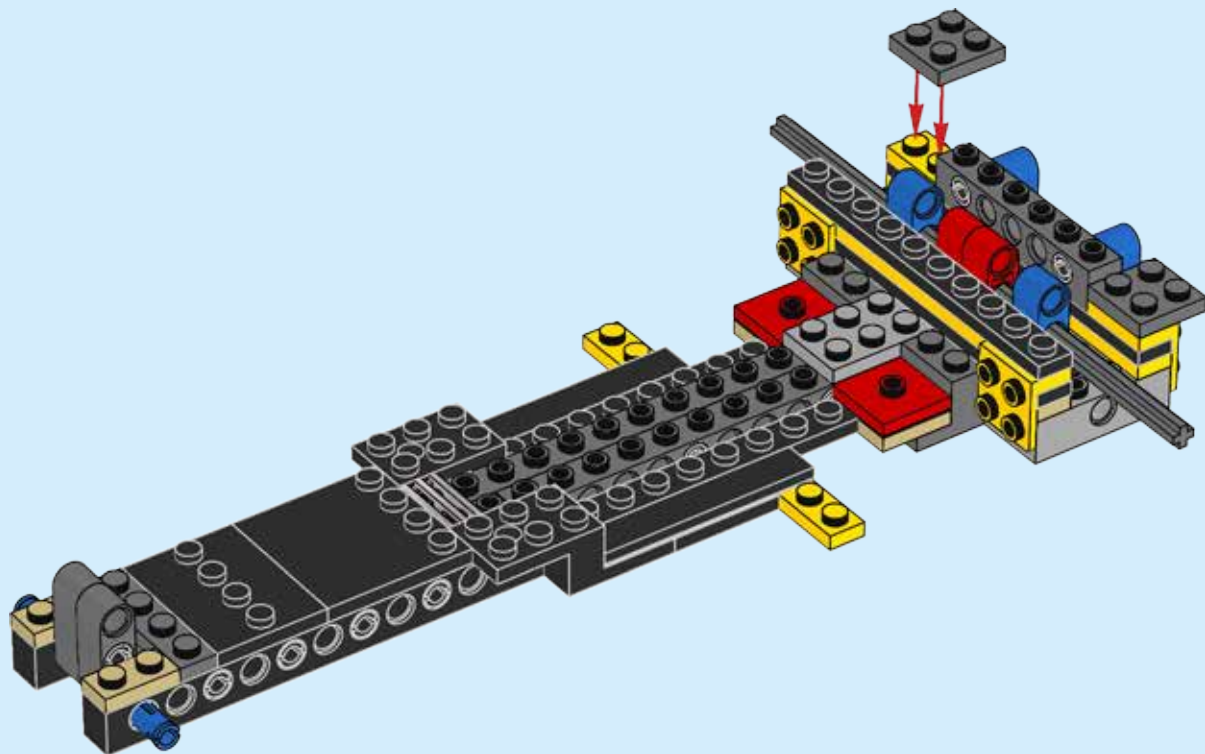


20





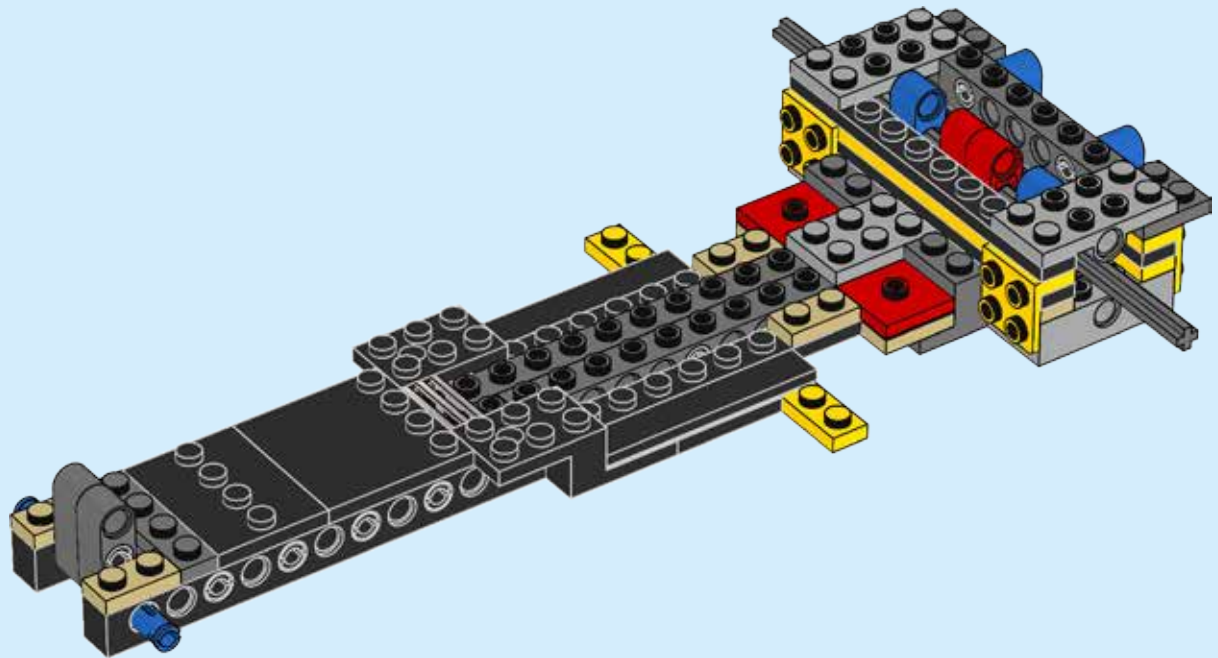
21

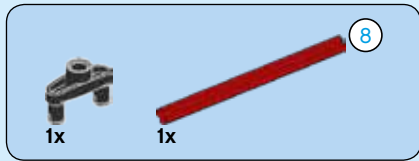




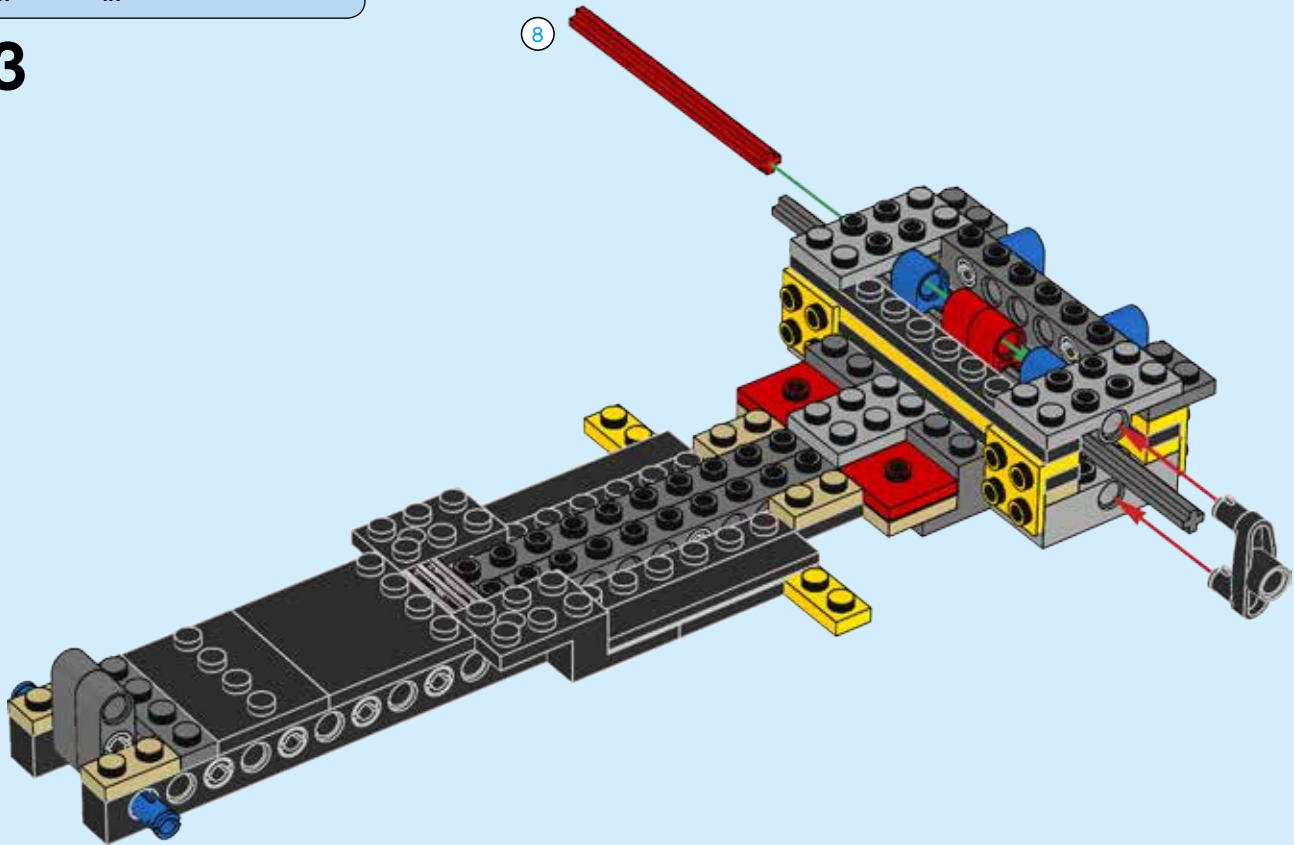


22



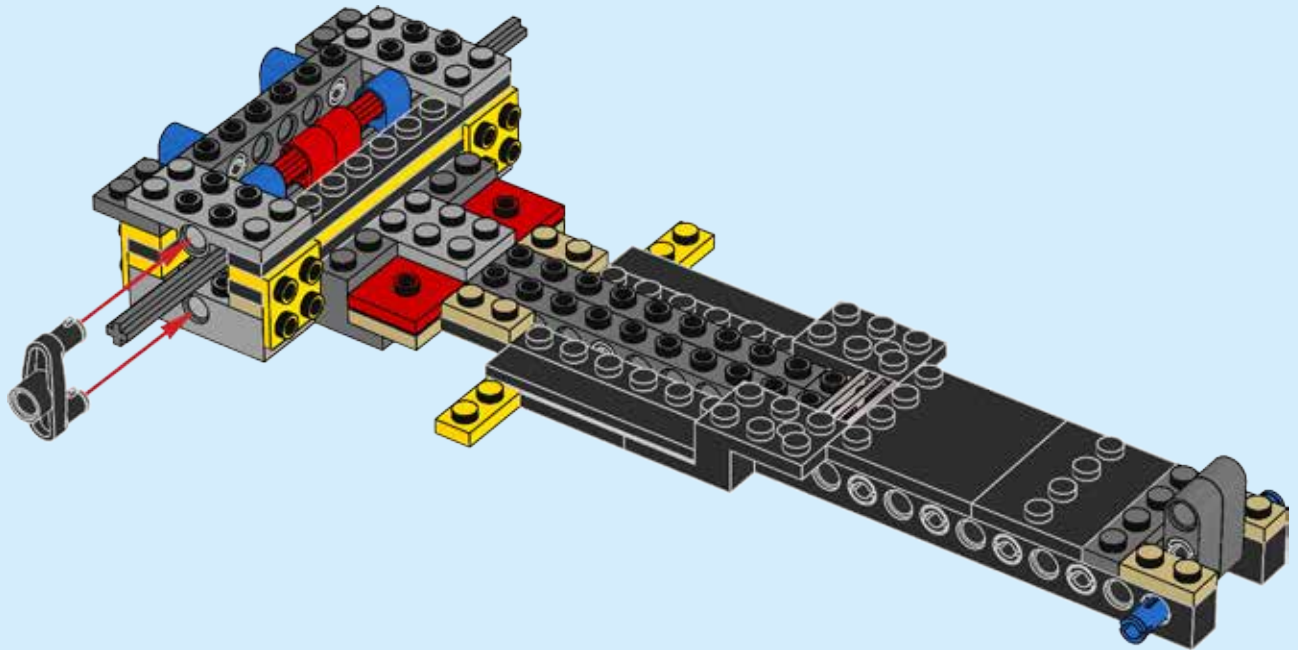
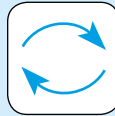


23





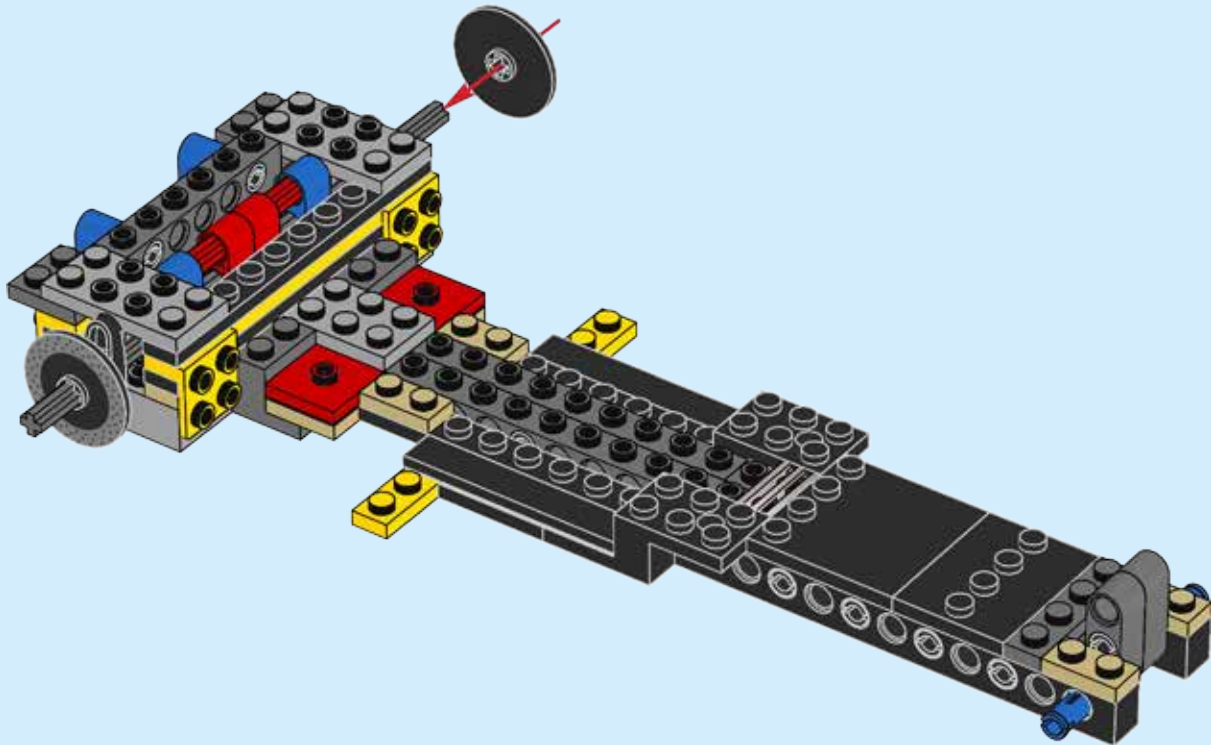
24

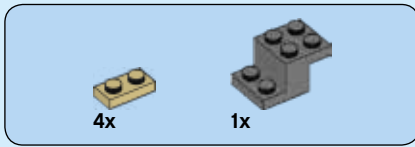




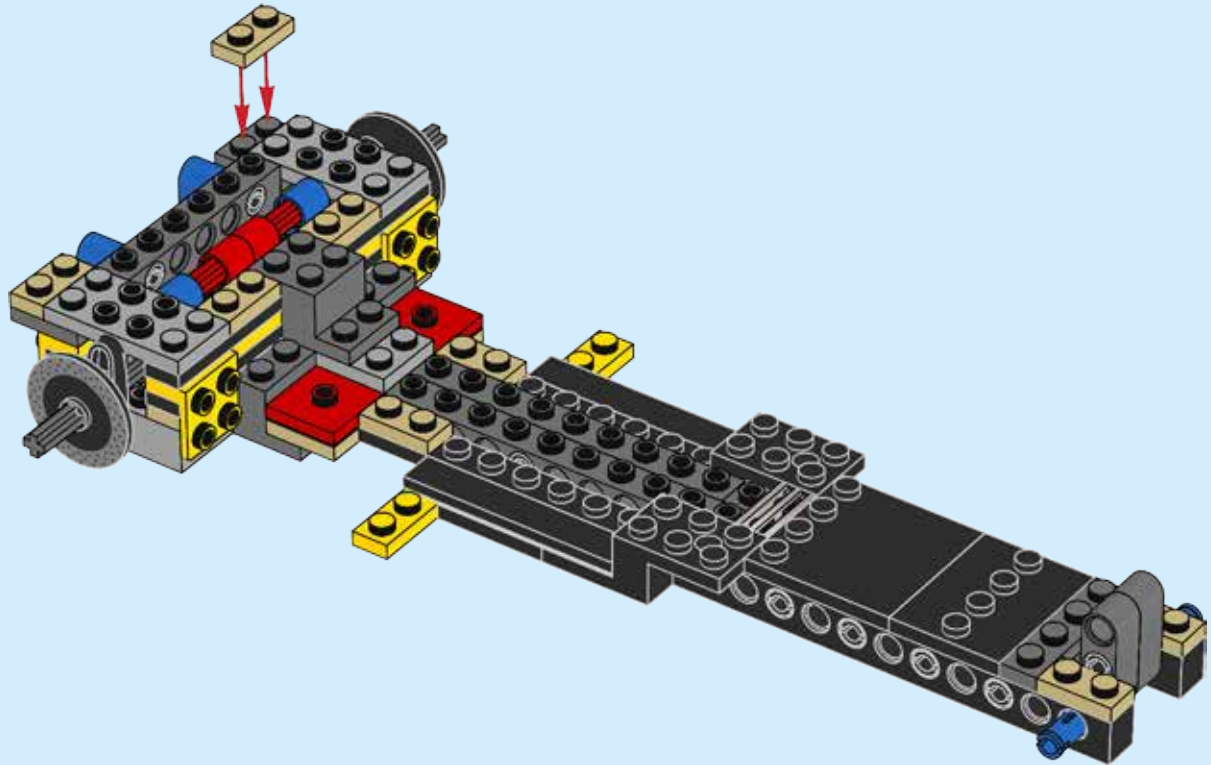
2x

25

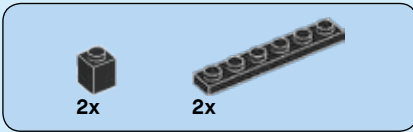




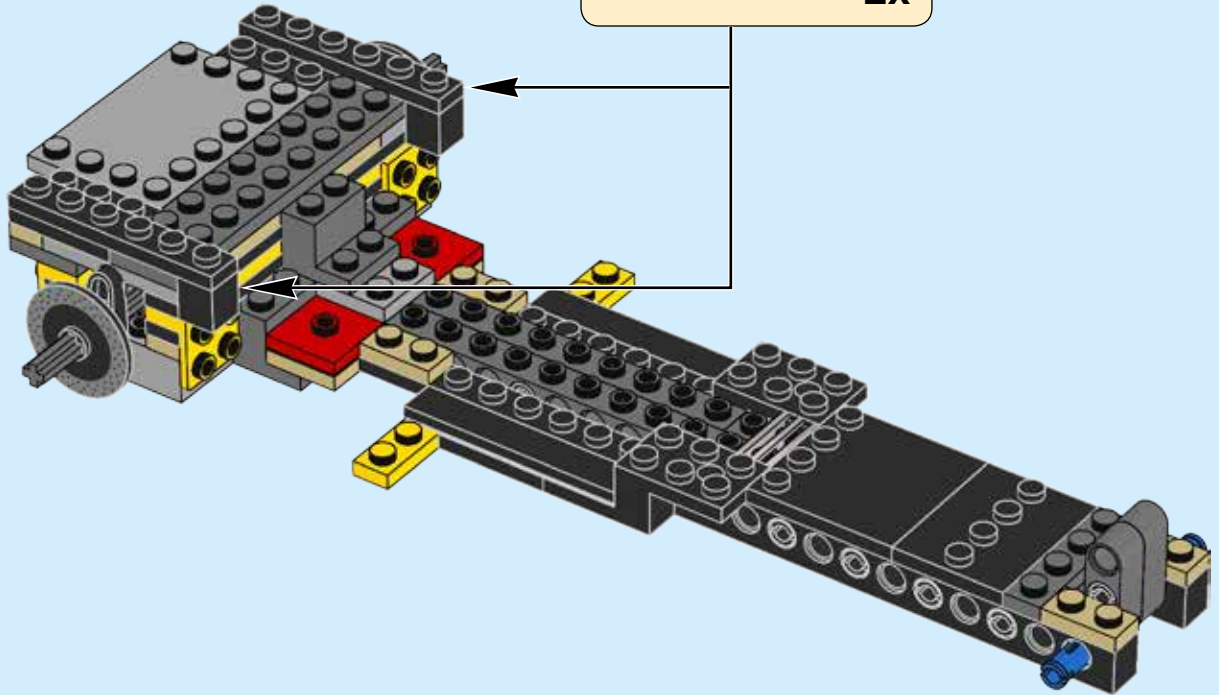
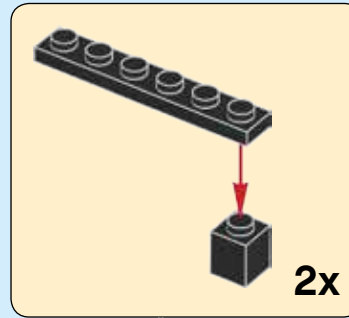
26

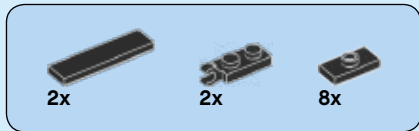




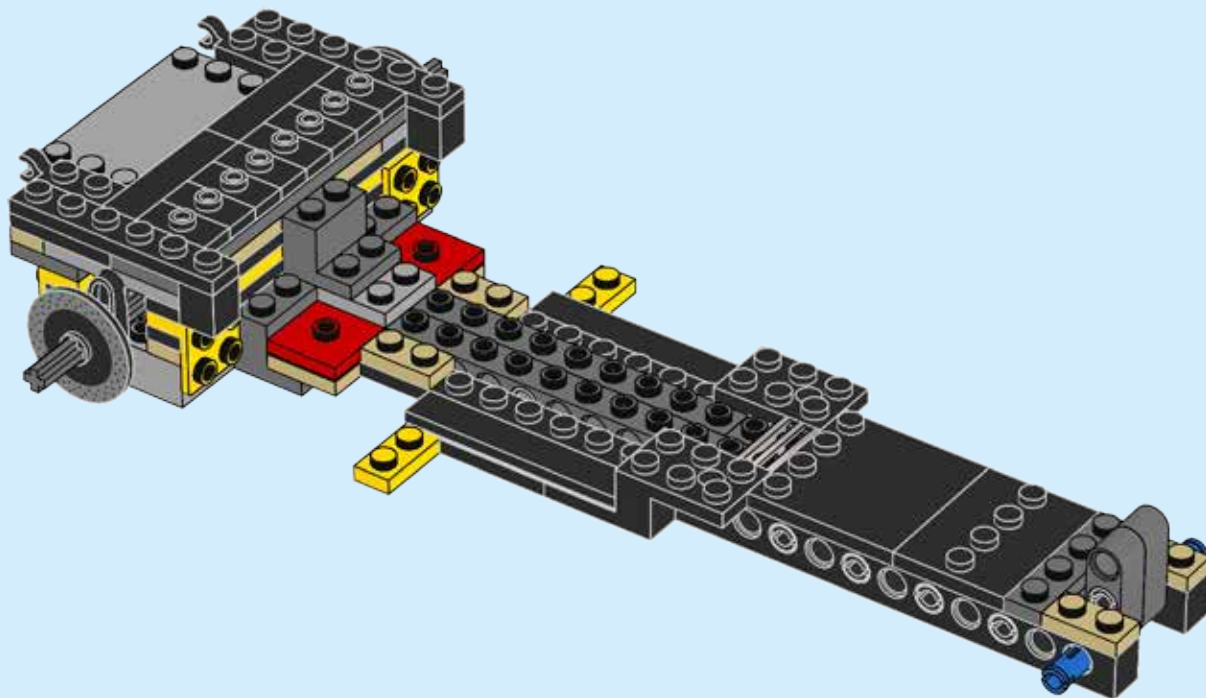


28





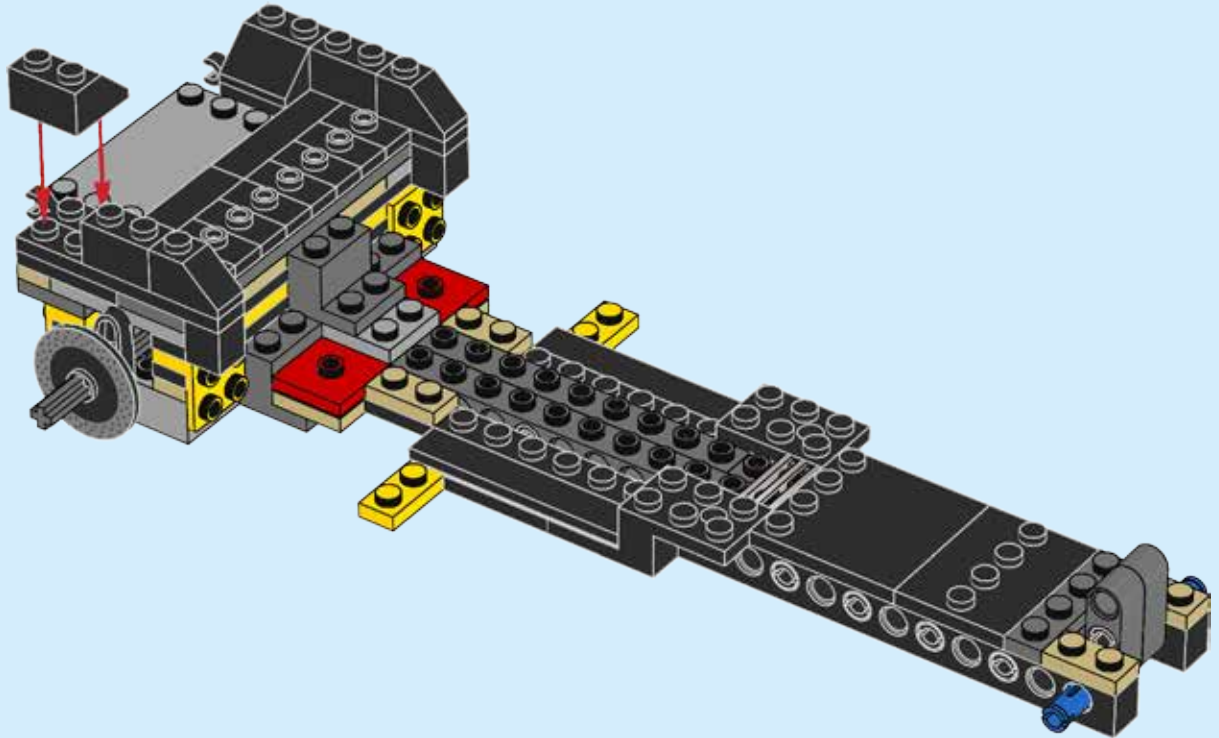
29







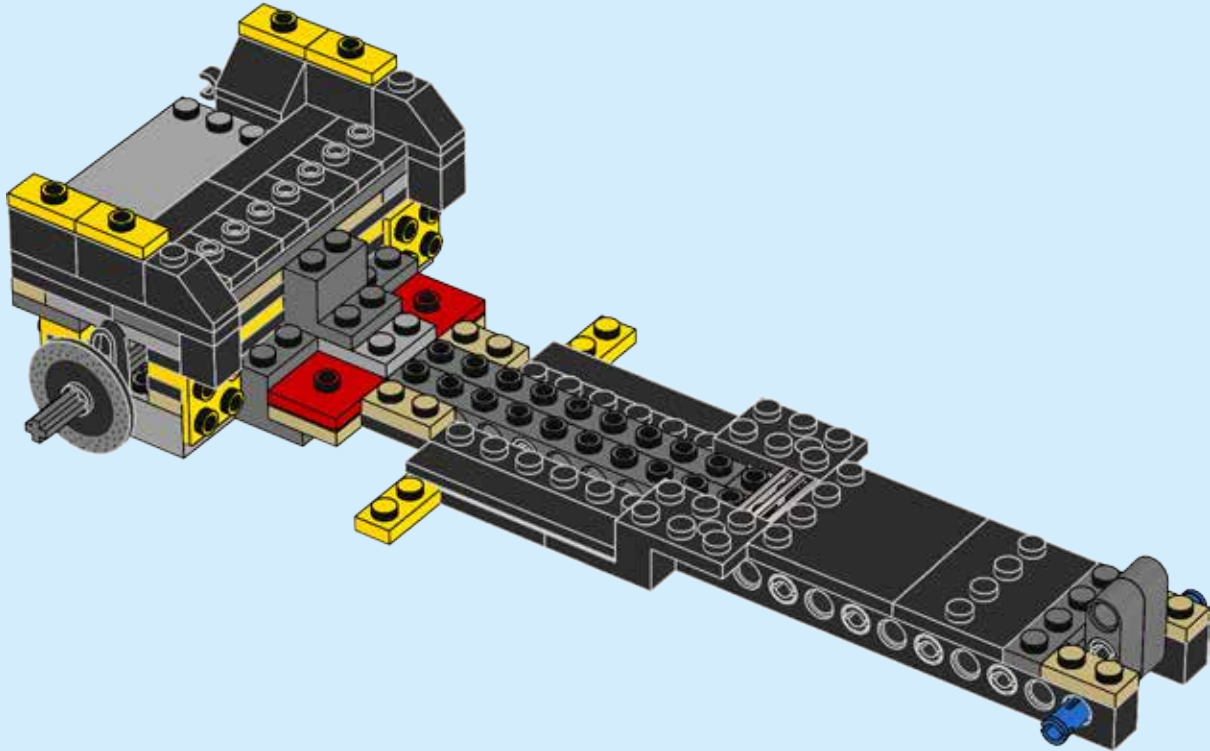
30





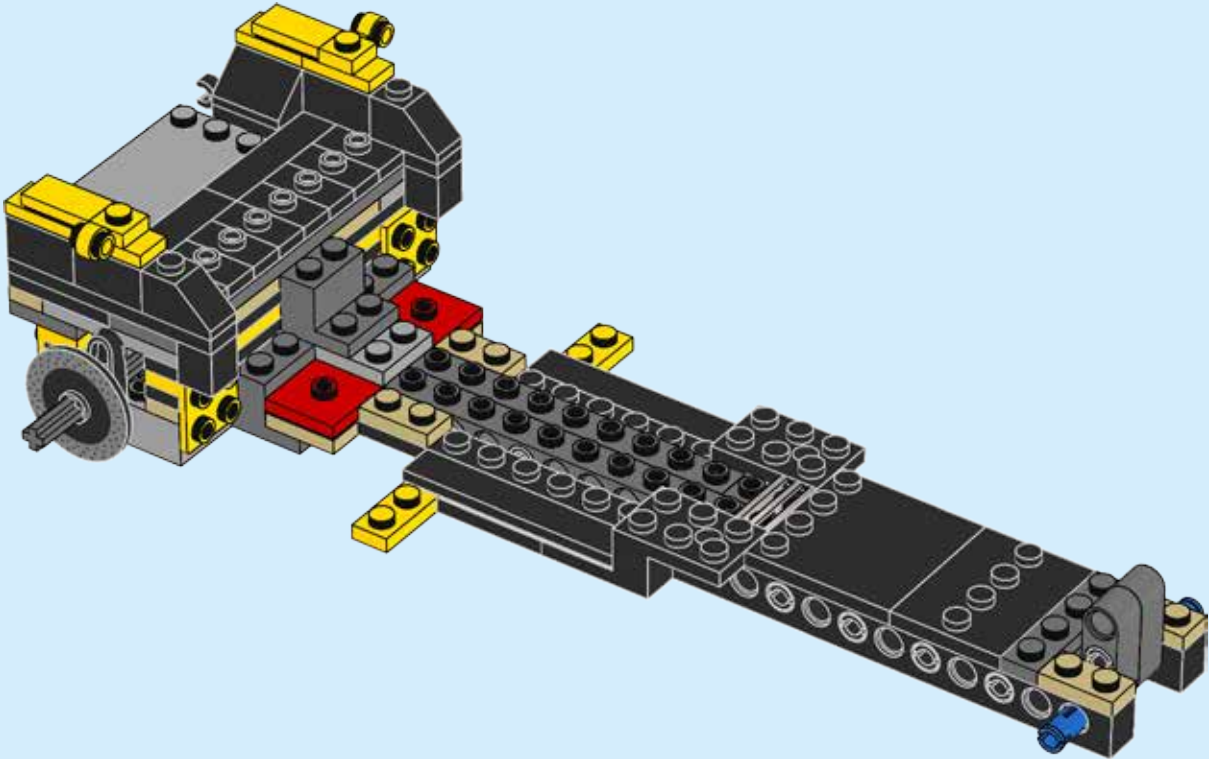
4x

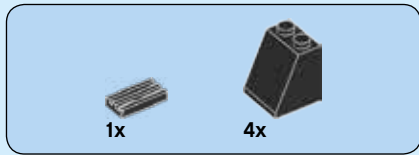
31



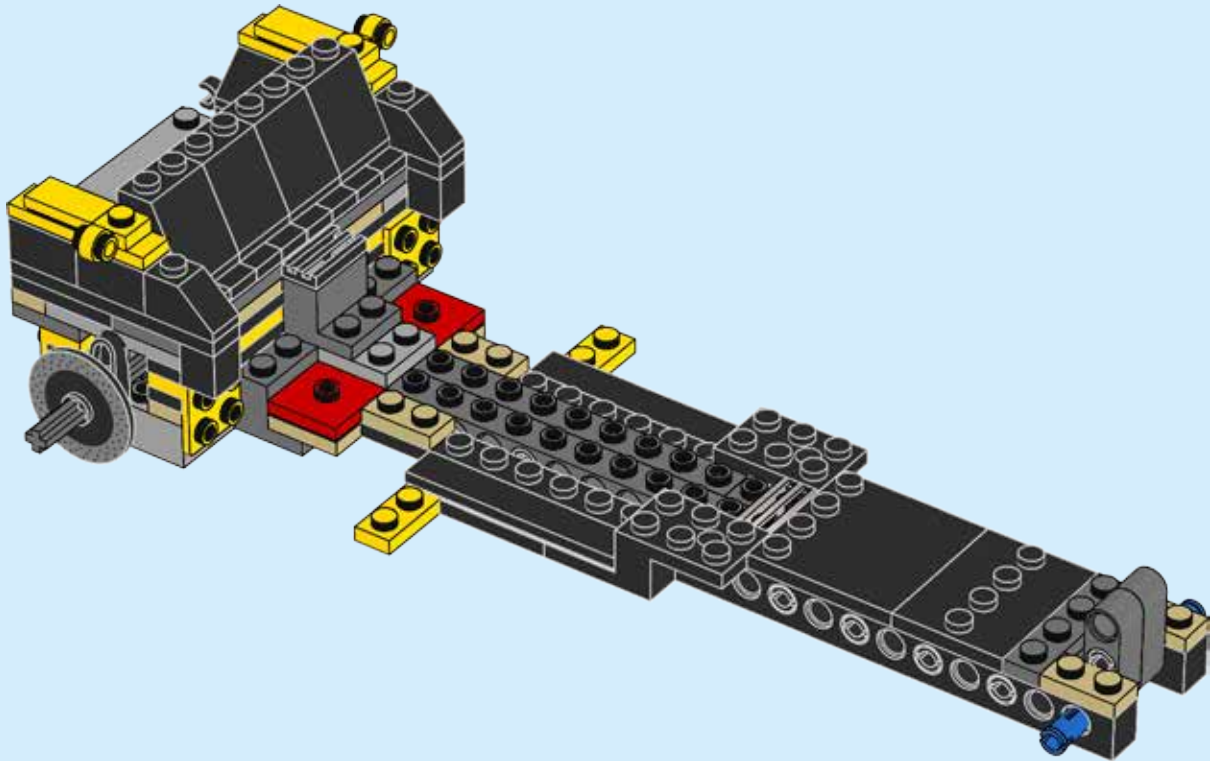


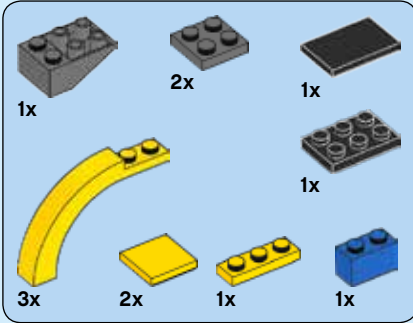
32



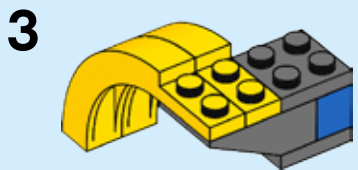
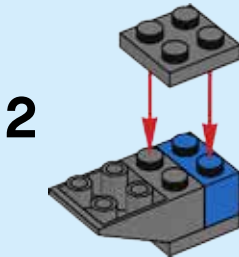
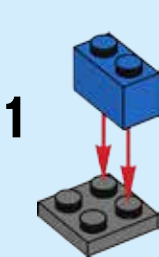


33

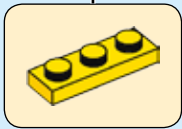
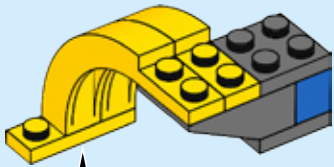




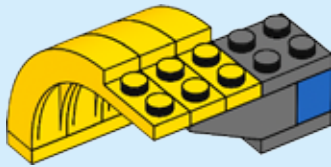
# 34



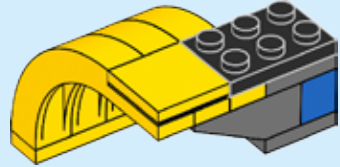
4



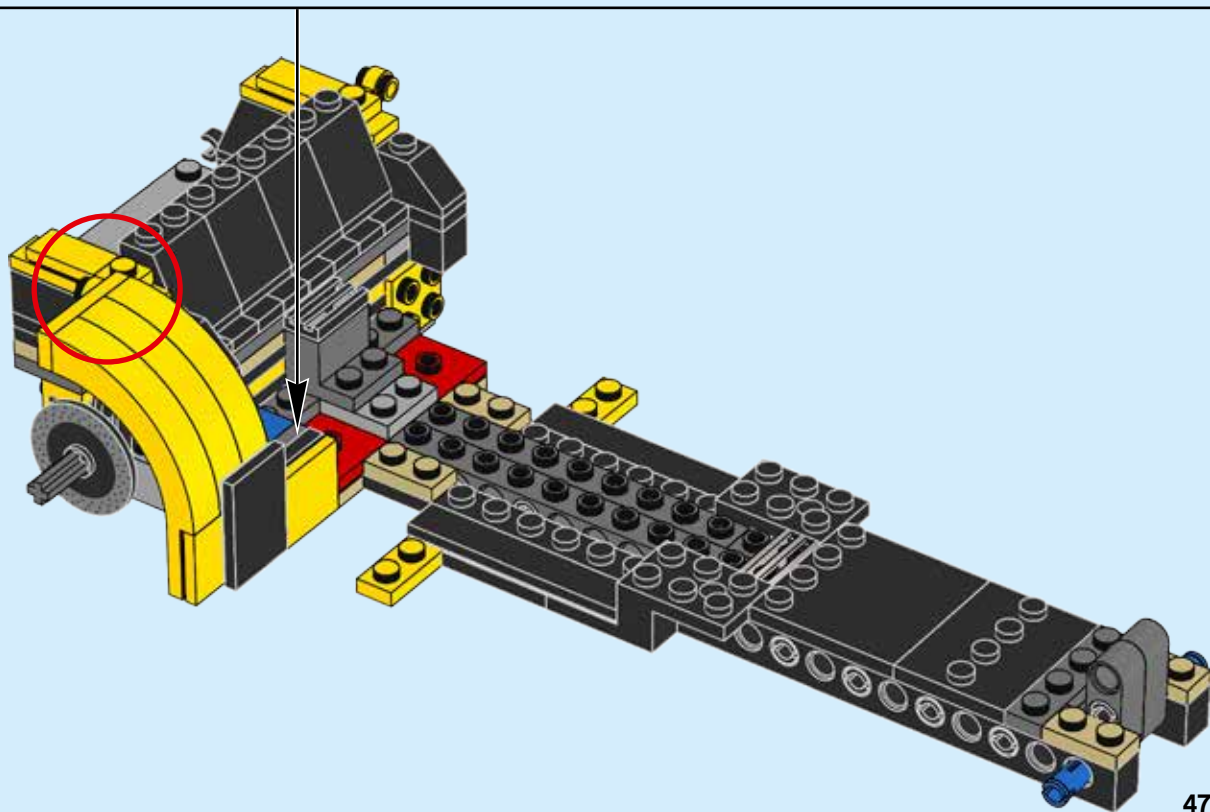
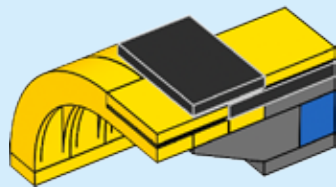
5

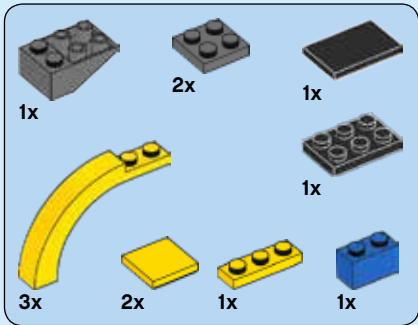


6

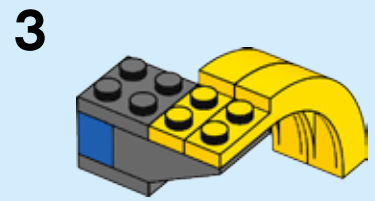
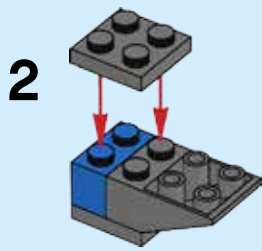
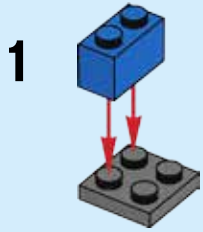


7



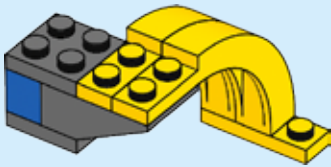


# 35

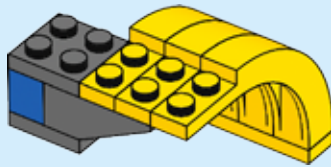




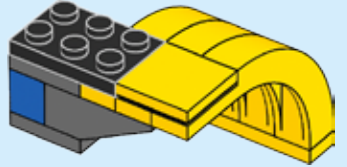
4



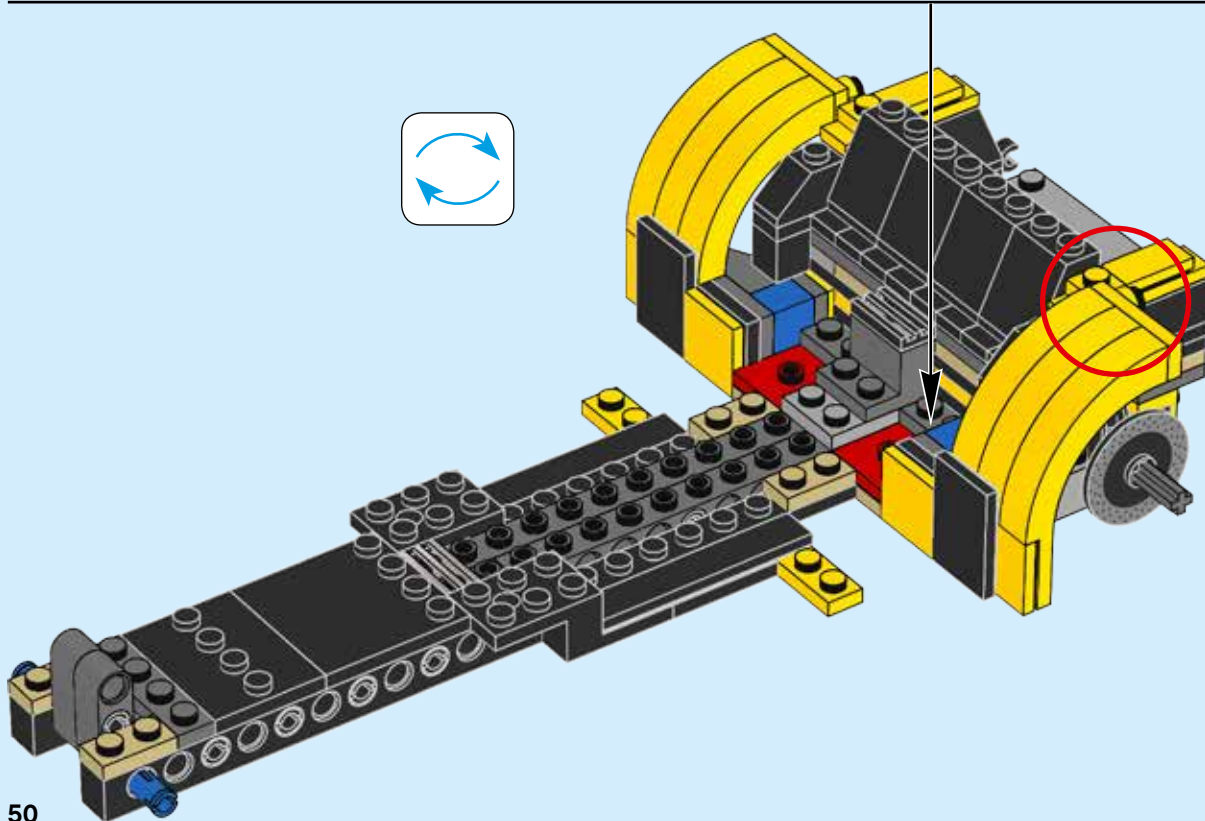
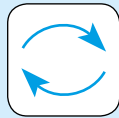
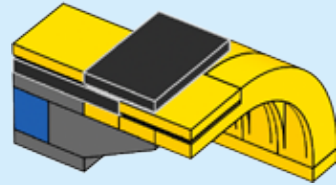
5

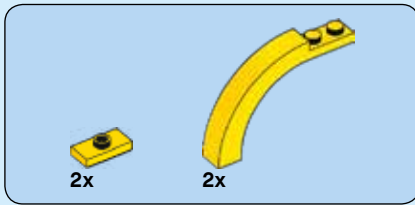


6

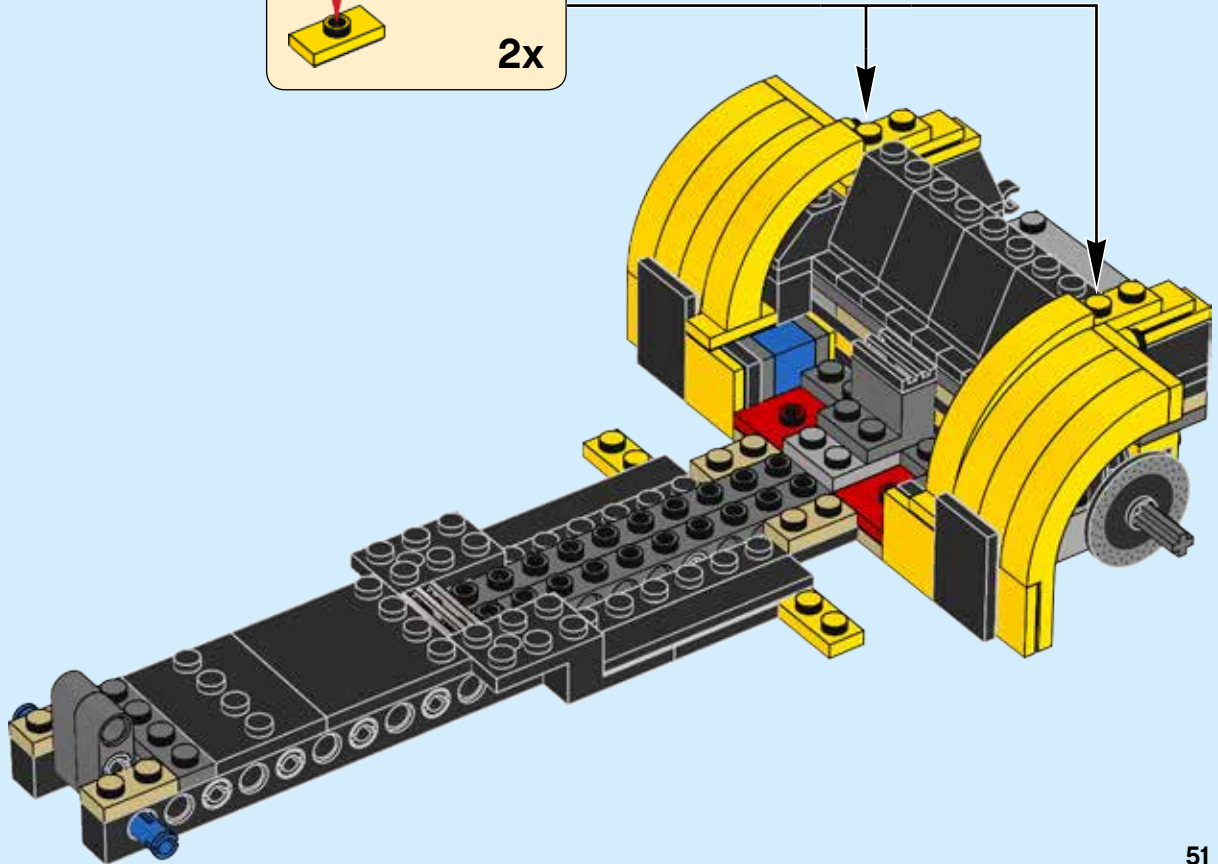
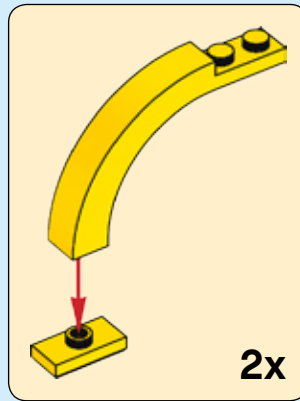


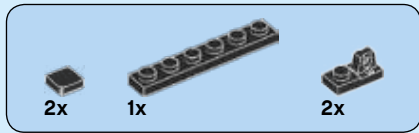
7



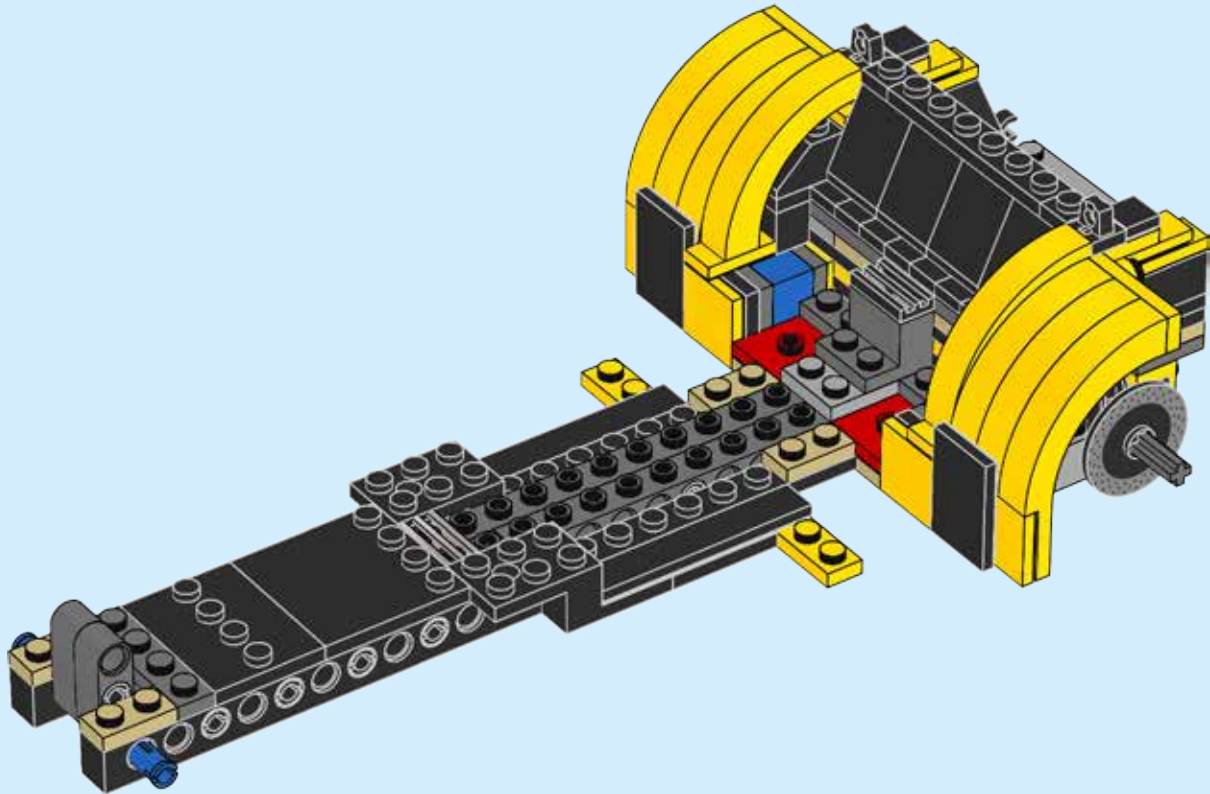


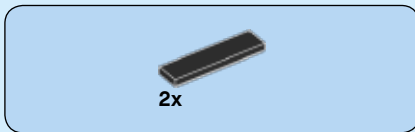
36



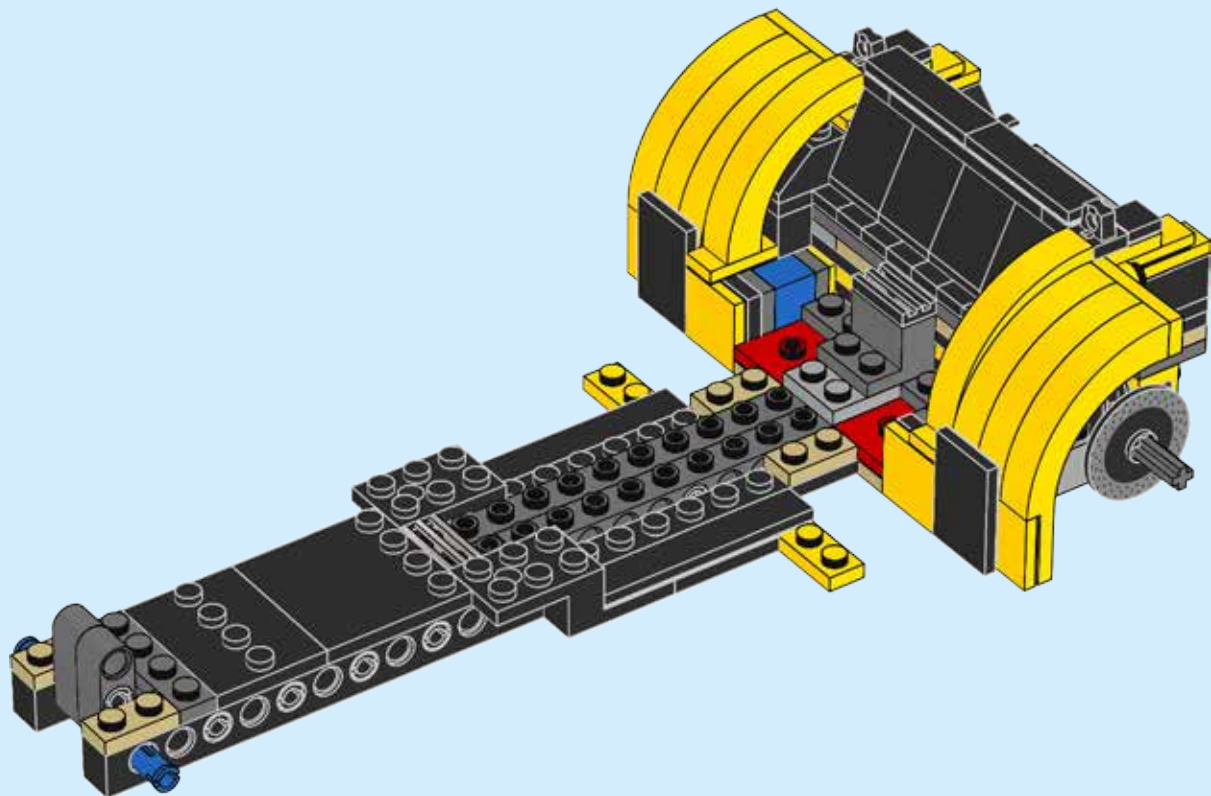


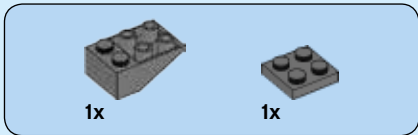
37



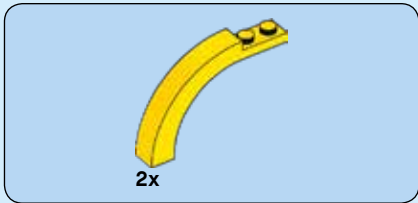
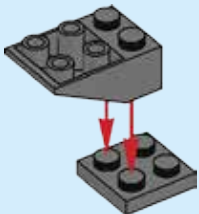


38

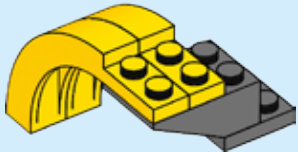




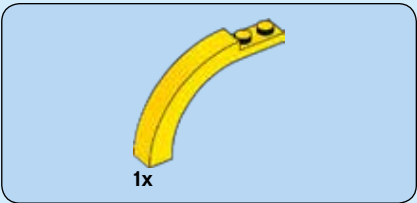
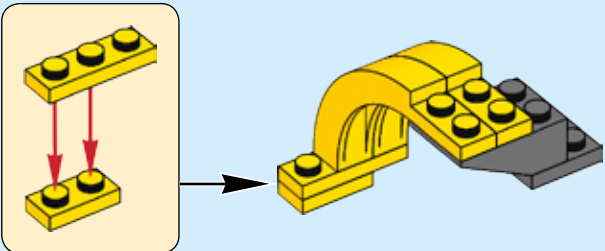
39



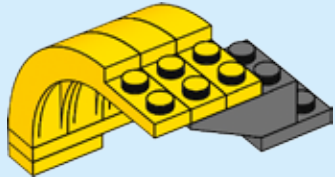
40



41

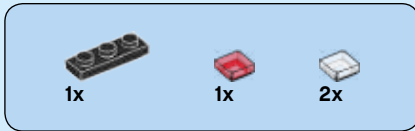
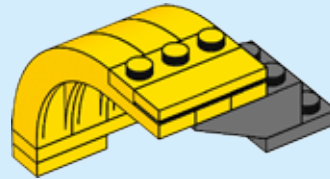


42

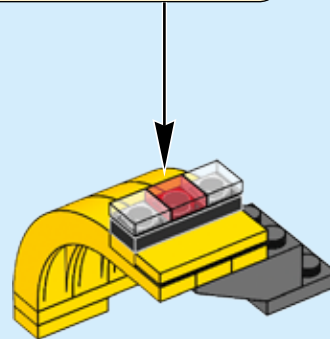
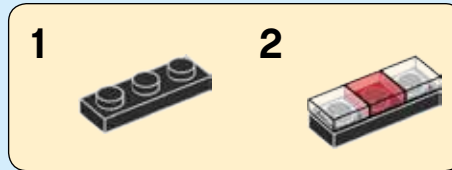




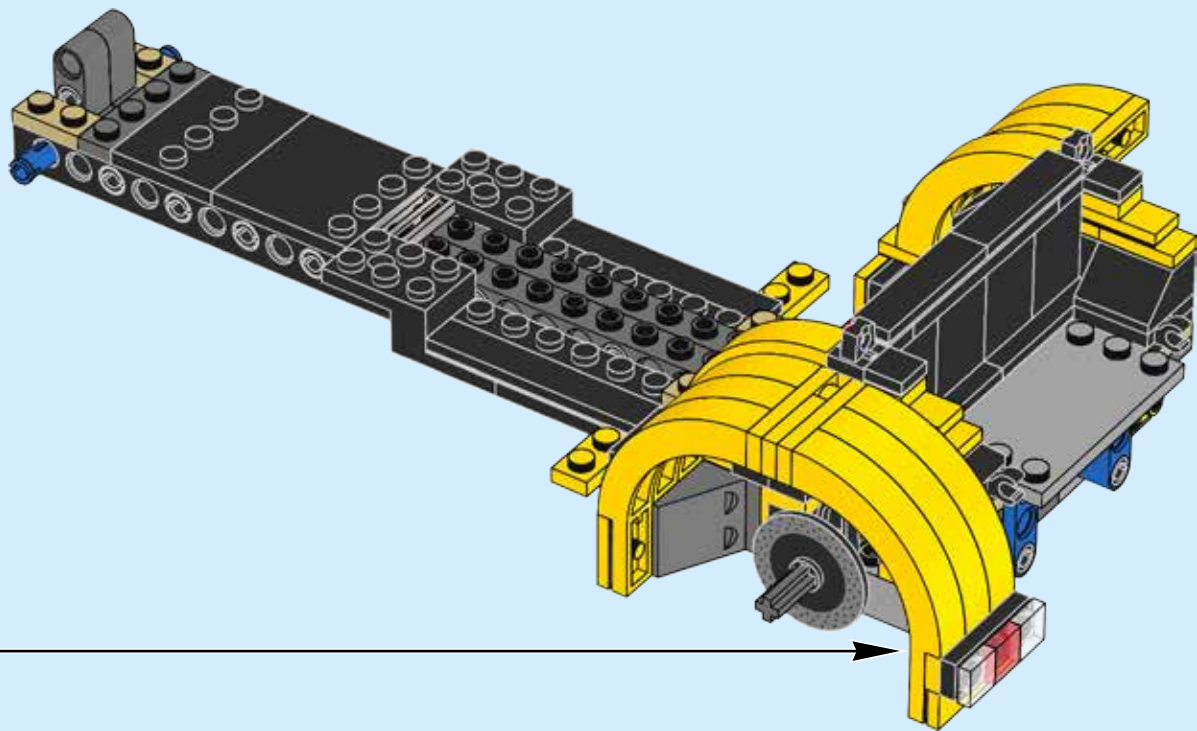
43



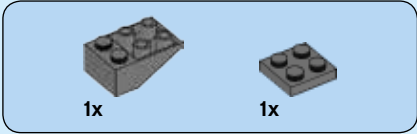
44



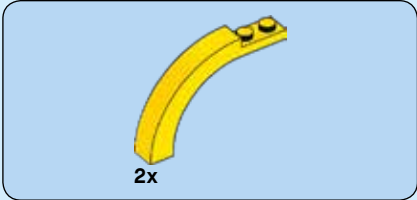
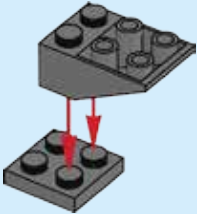
45



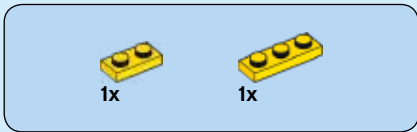
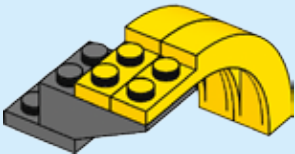




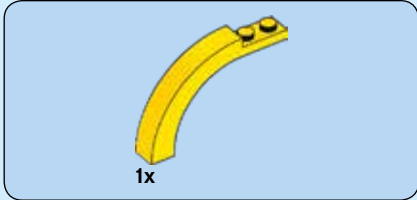
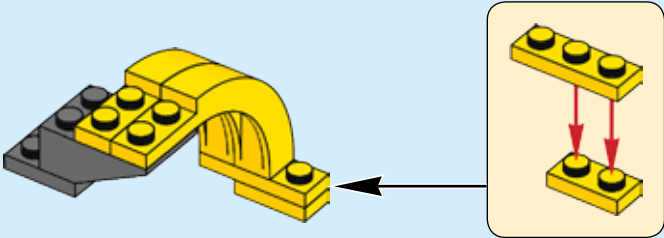
46



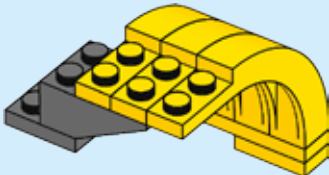
47



48

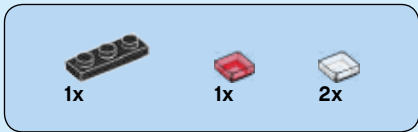
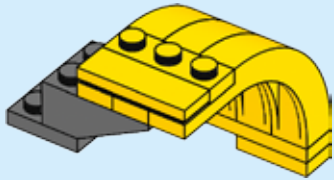


49

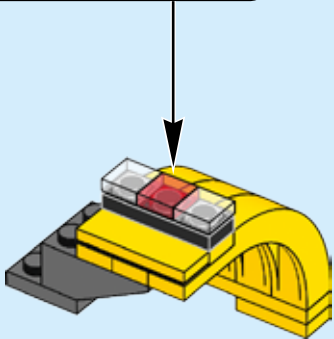
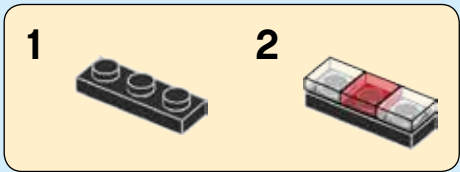




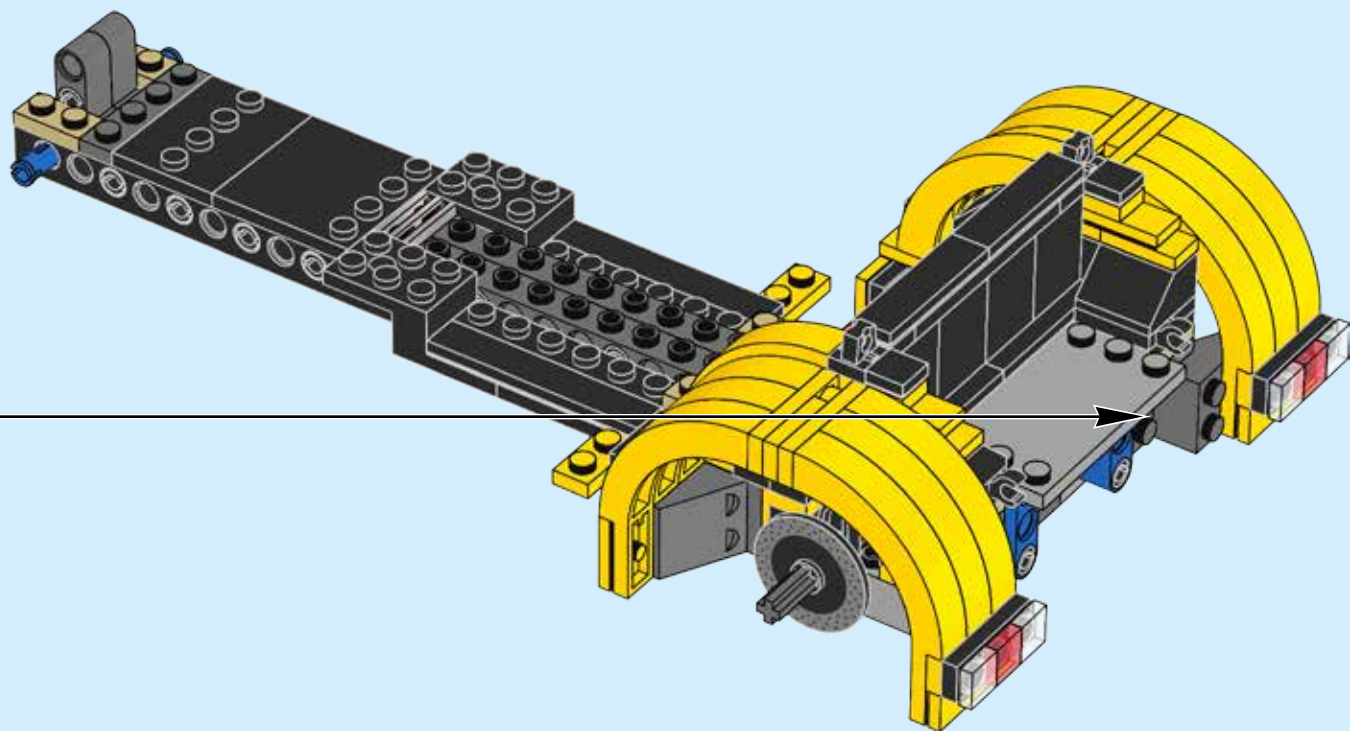
50

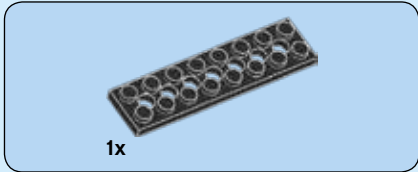


51

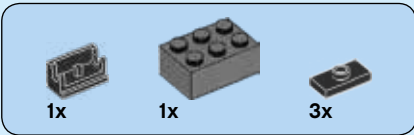
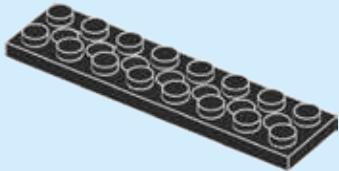


52

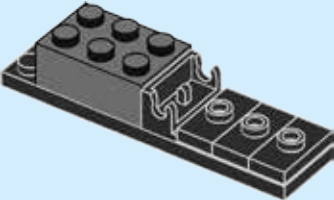




53

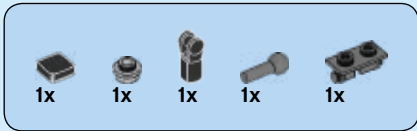
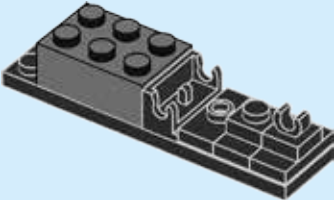


54

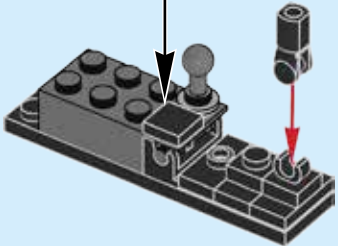




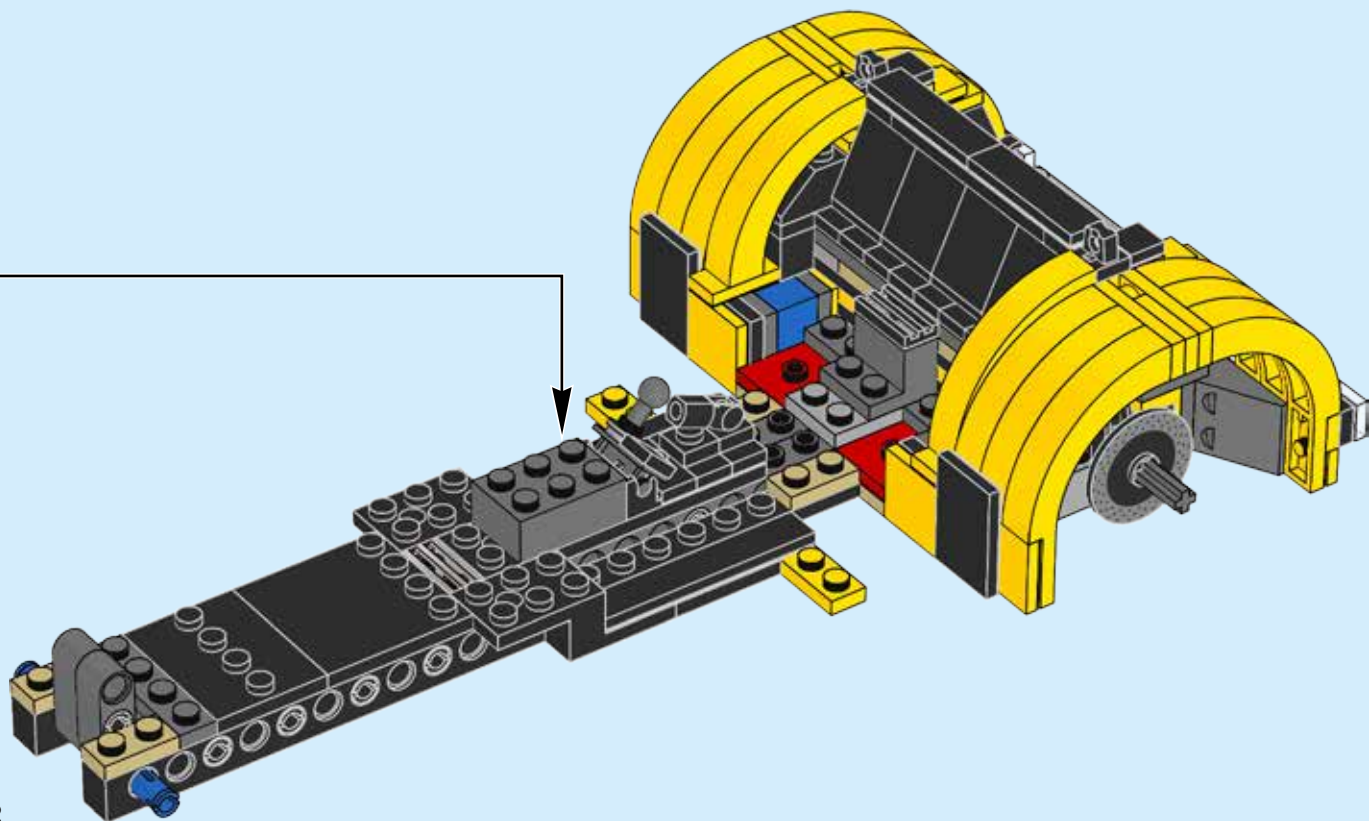
55

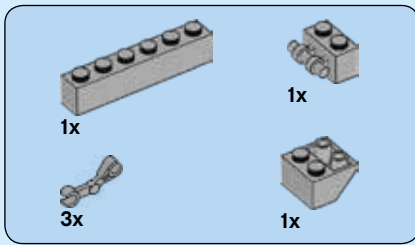


56

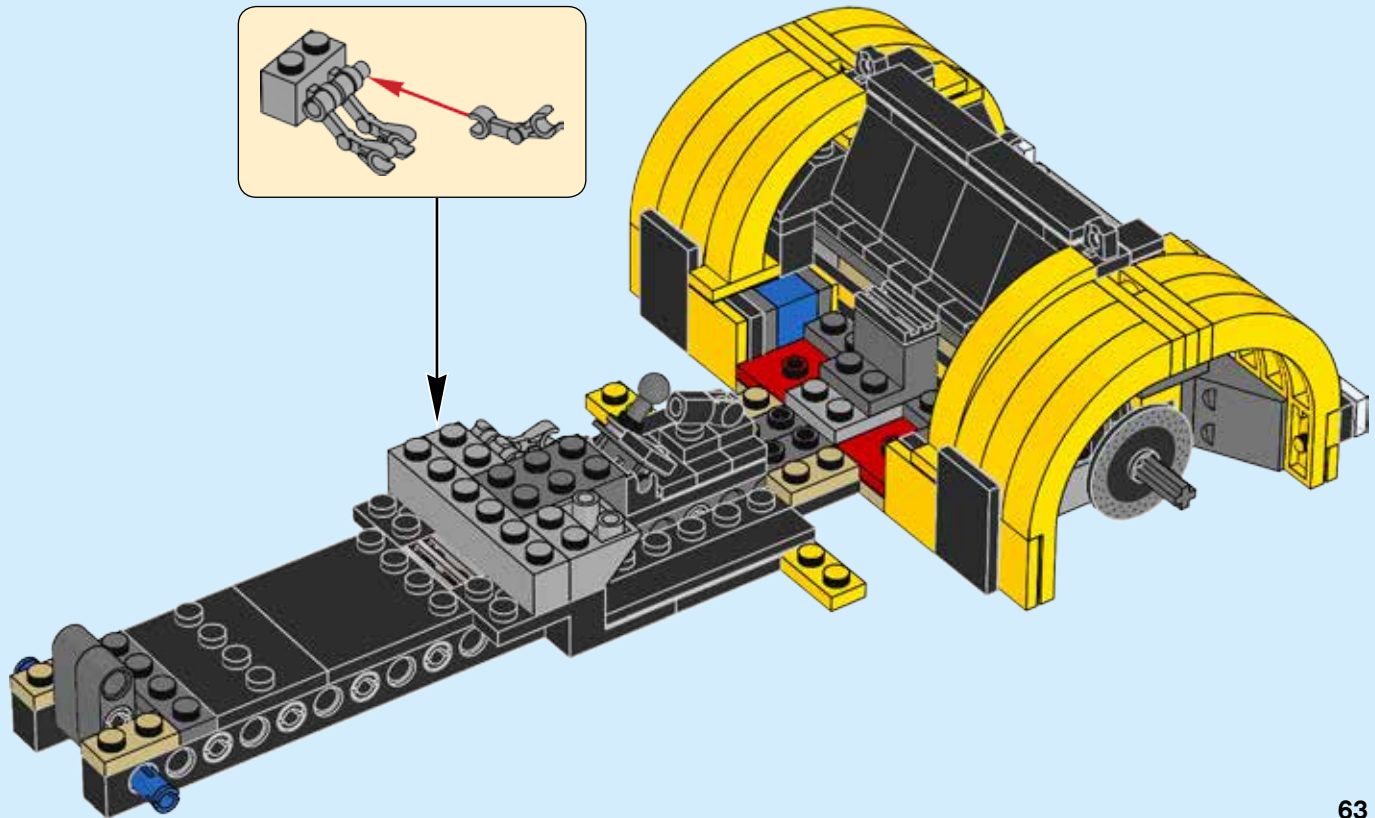


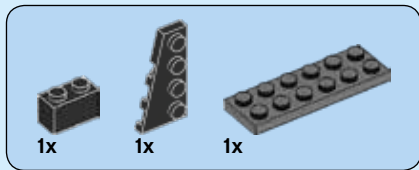
57



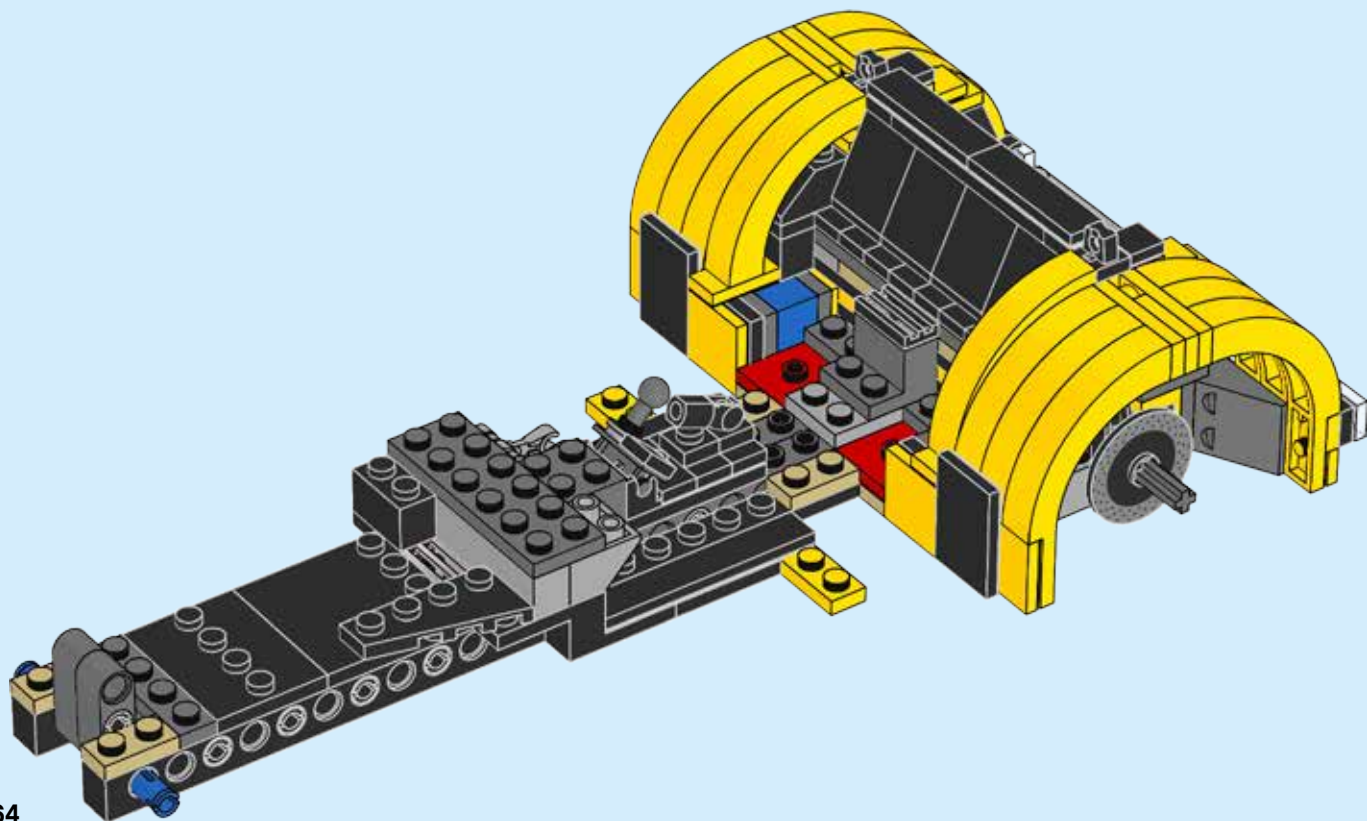


58





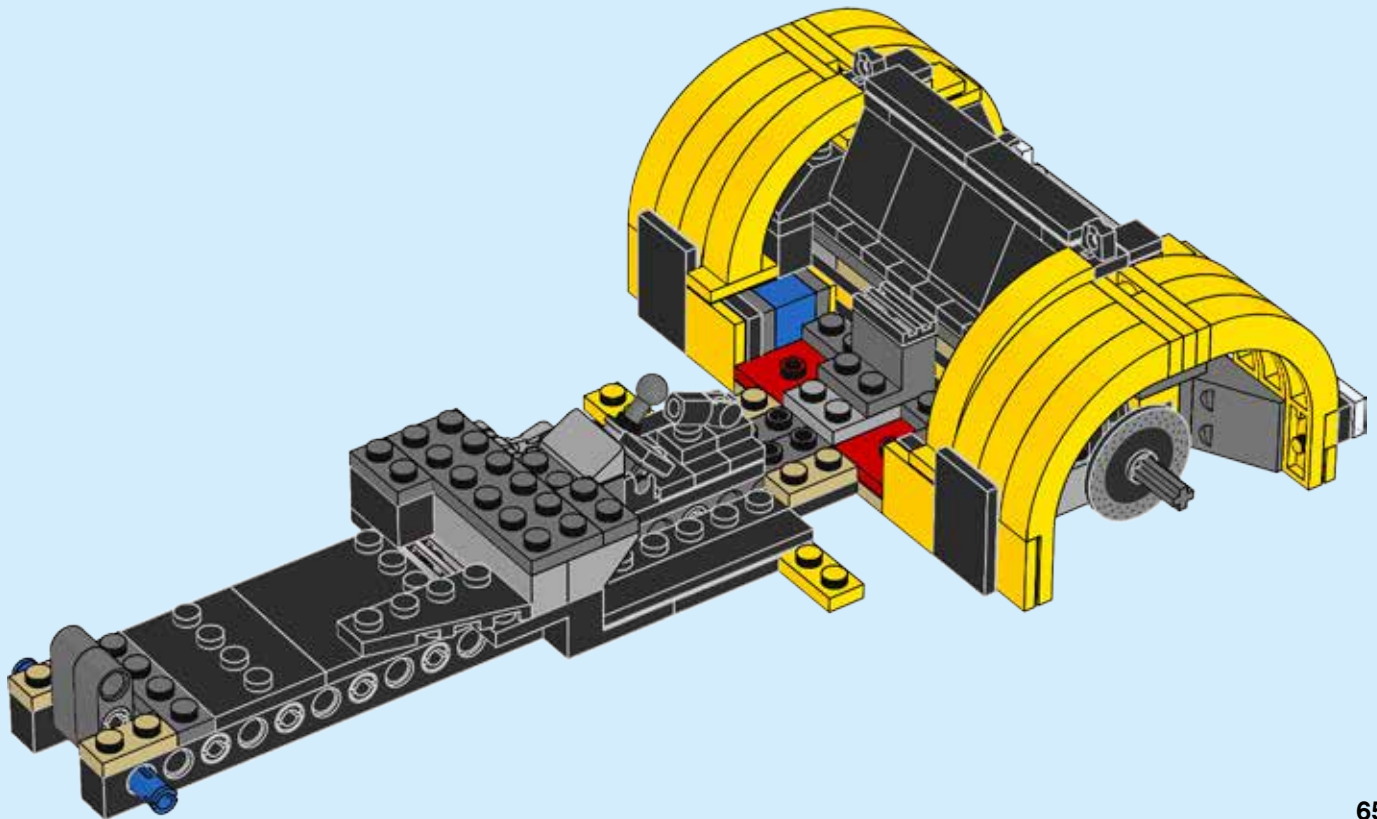
59

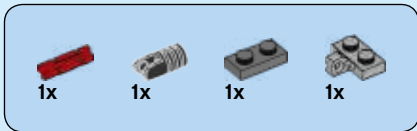




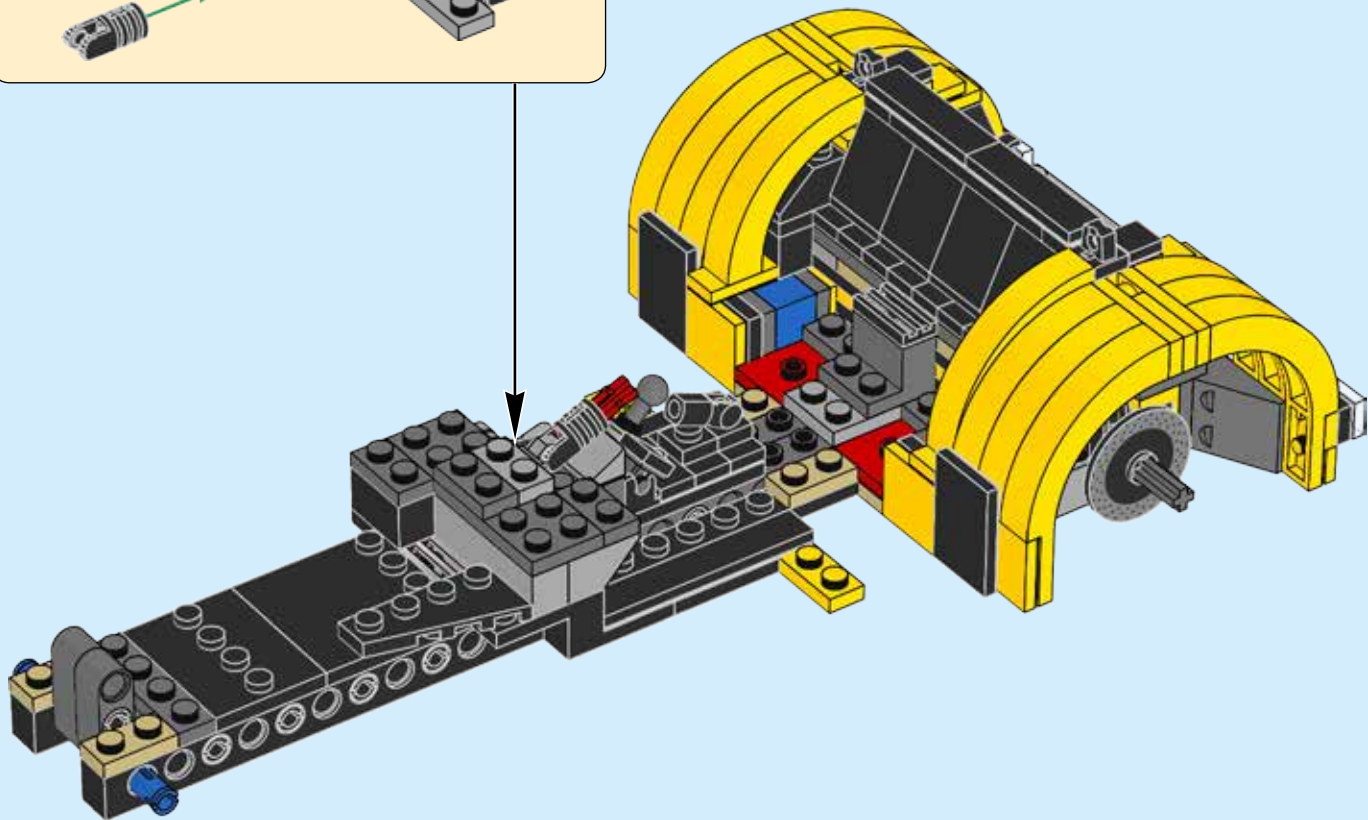
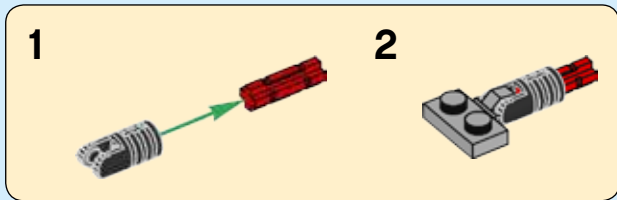


60



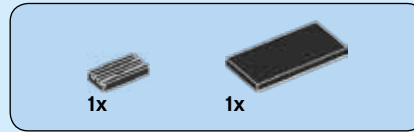
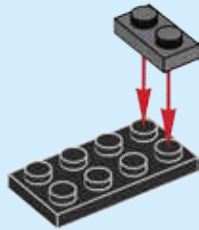


# 61

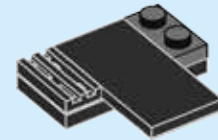




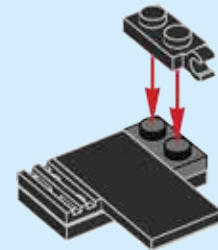
62



63



64



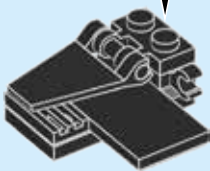
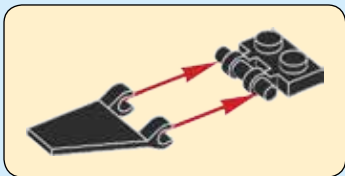


1x



1x

65

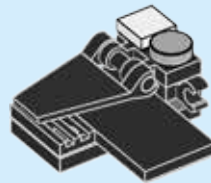


1x

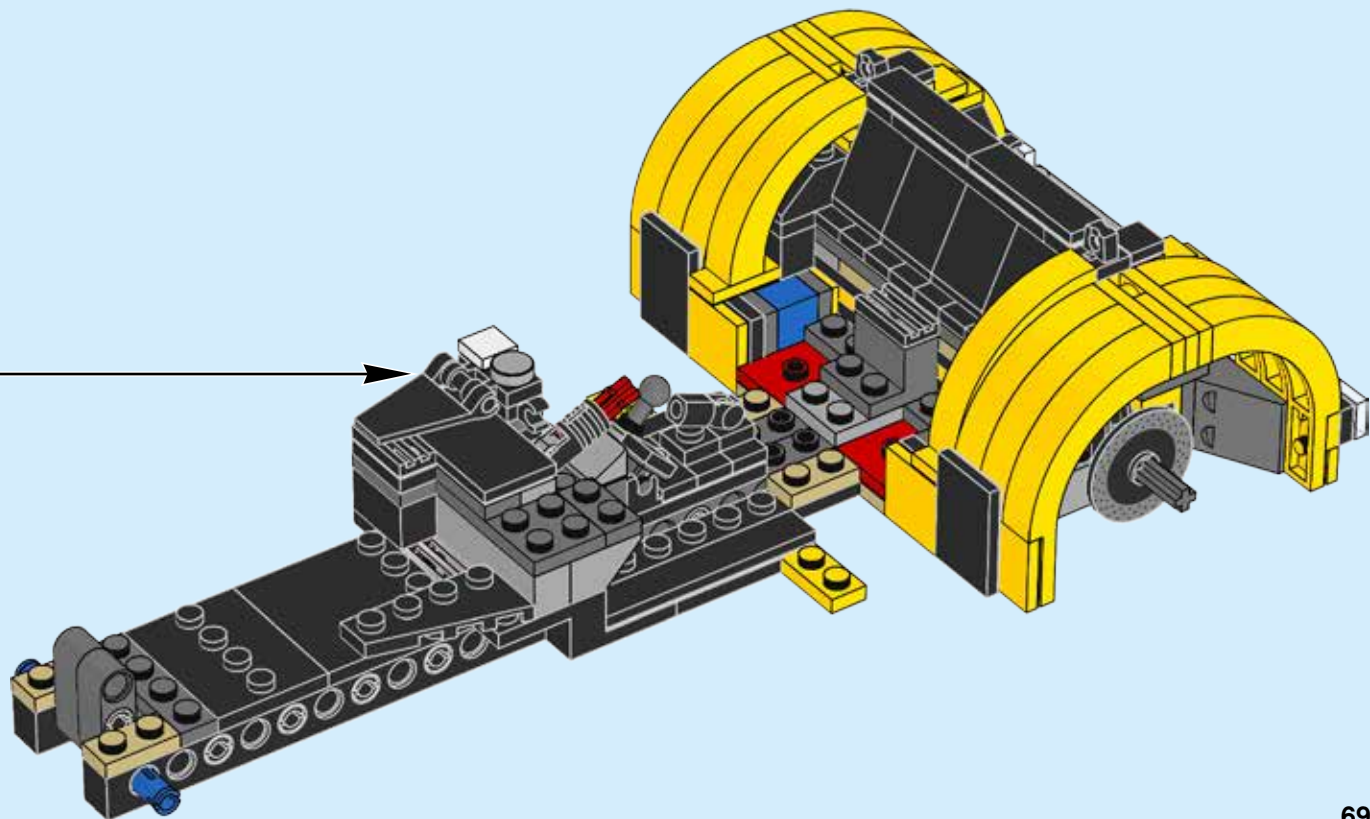


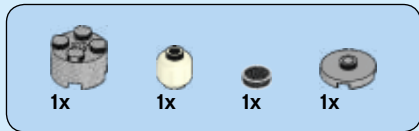
1x

66

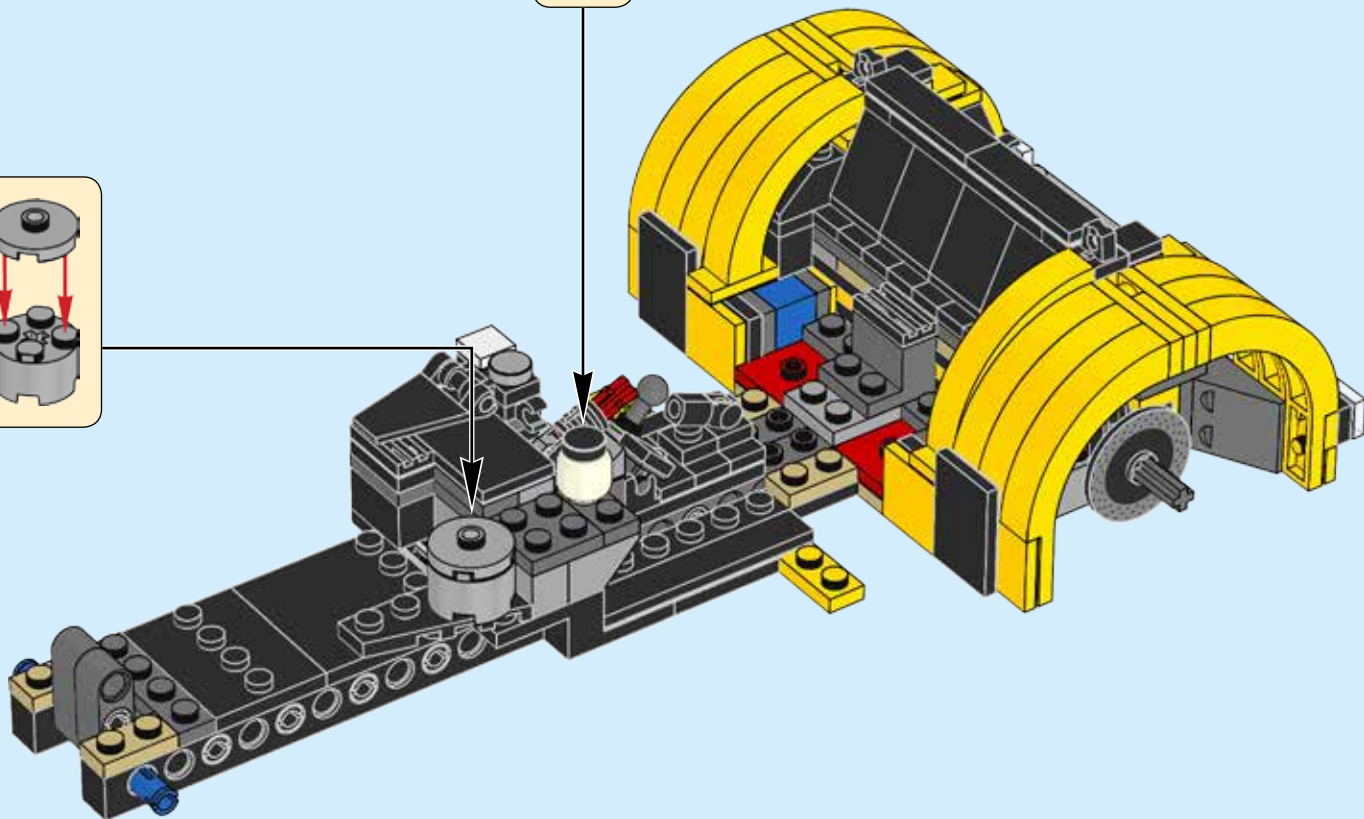
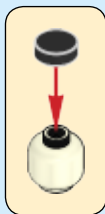
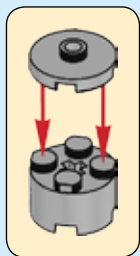


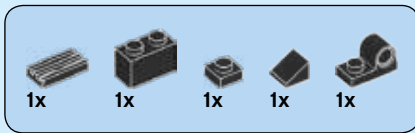
67



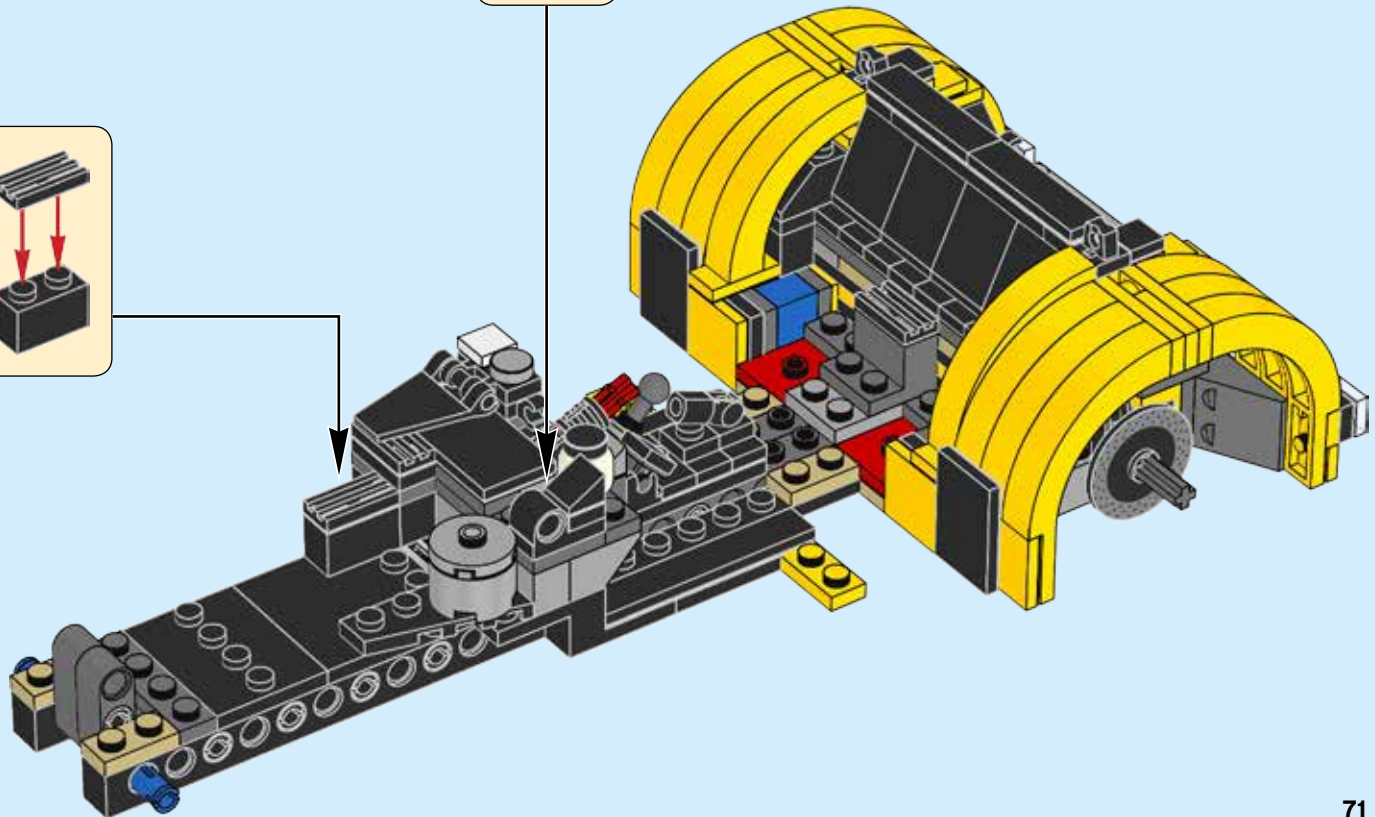
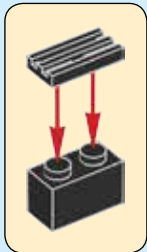
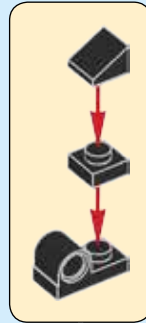


68



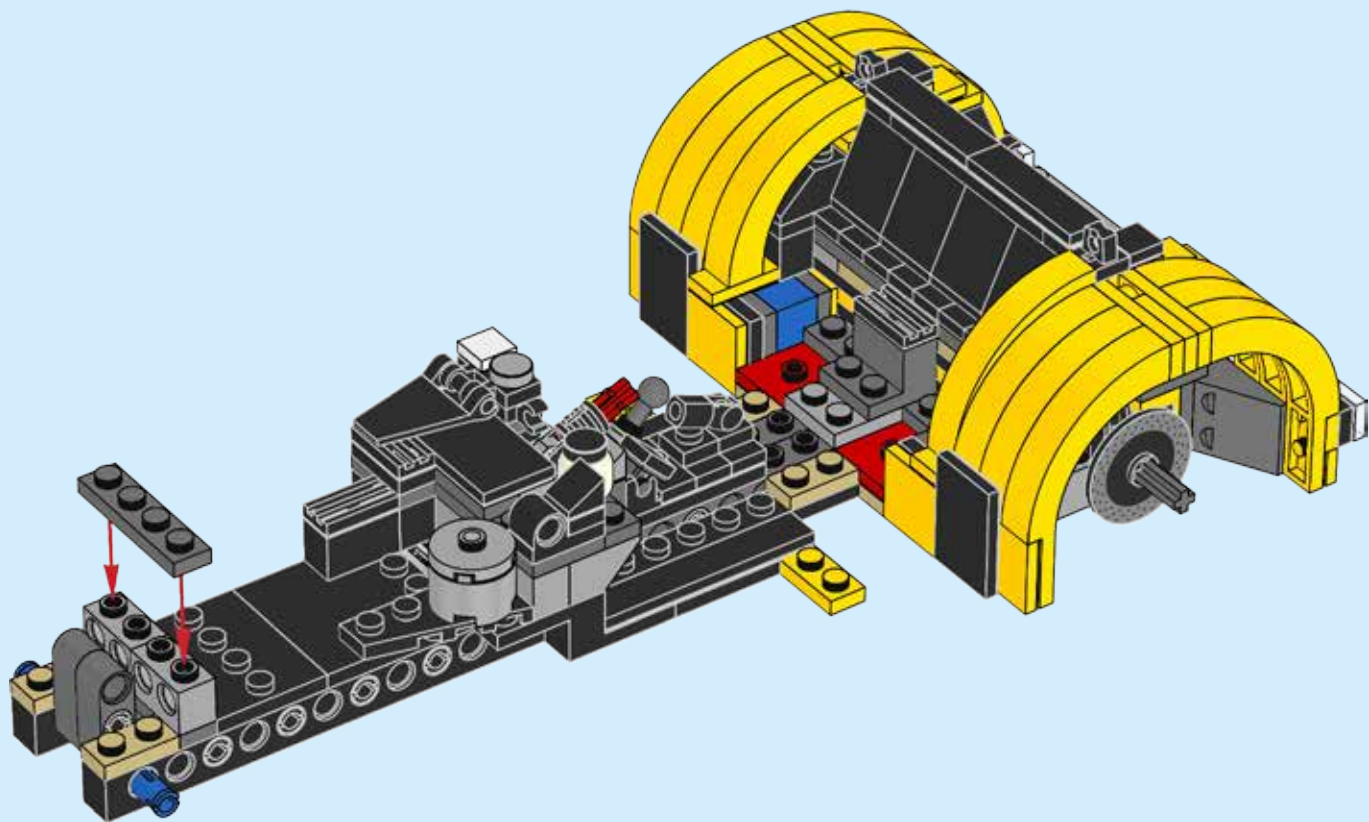


69



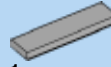
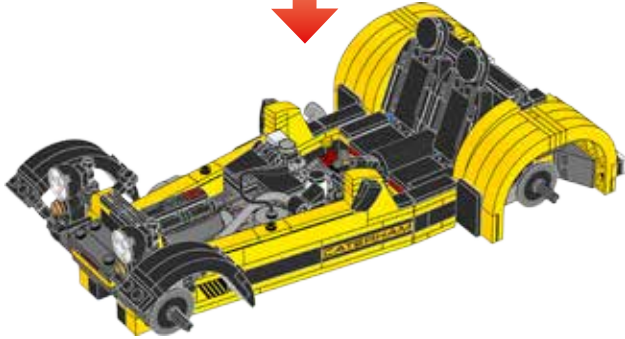
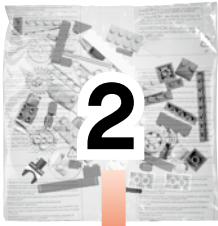


70



72



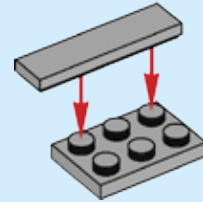


1x



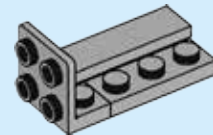
1x

# 71



1x

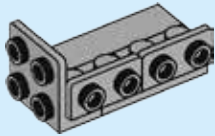
# 72





2x

# 73



1x

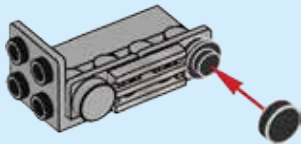


1x

1x

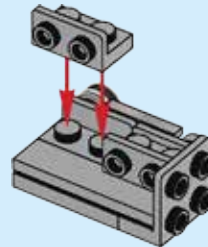
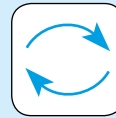
1x

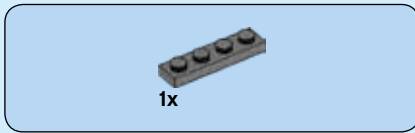
# 74



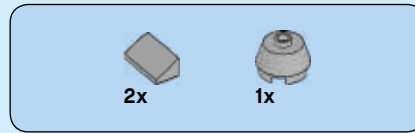
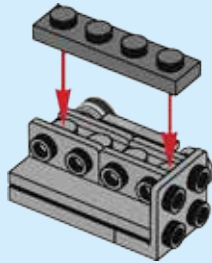
2x

# 75

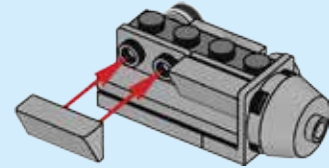




76

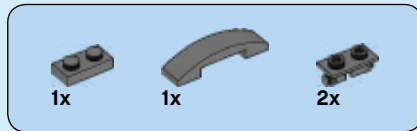
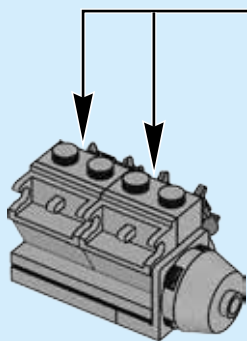
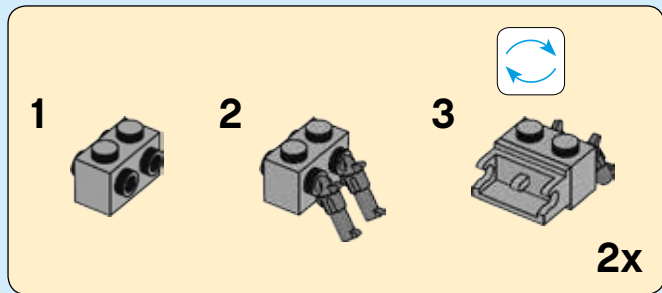


77

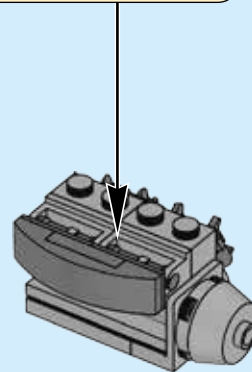
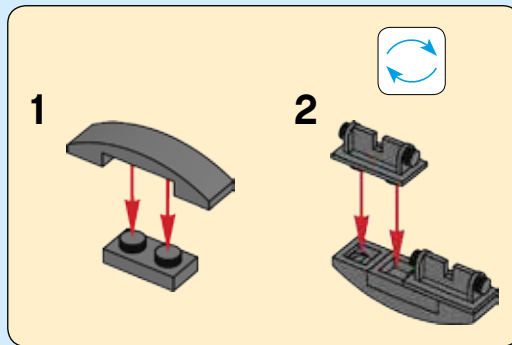


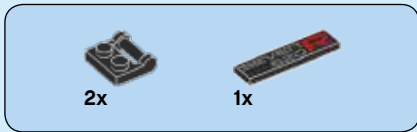


# 78

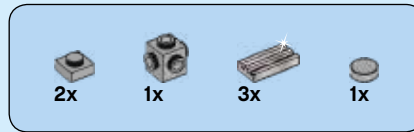
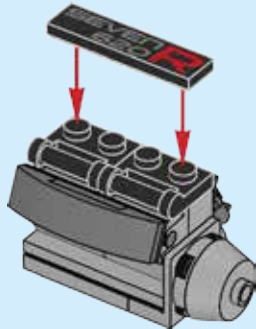


# 79

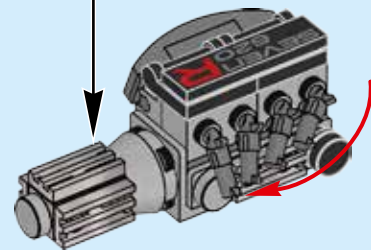
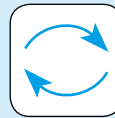
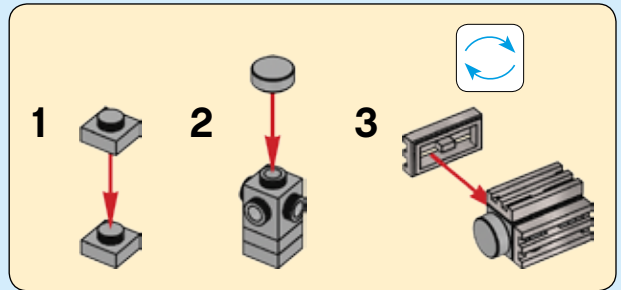




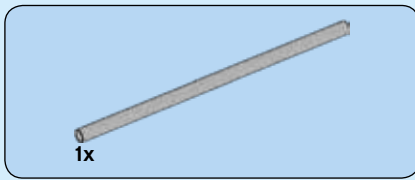
80



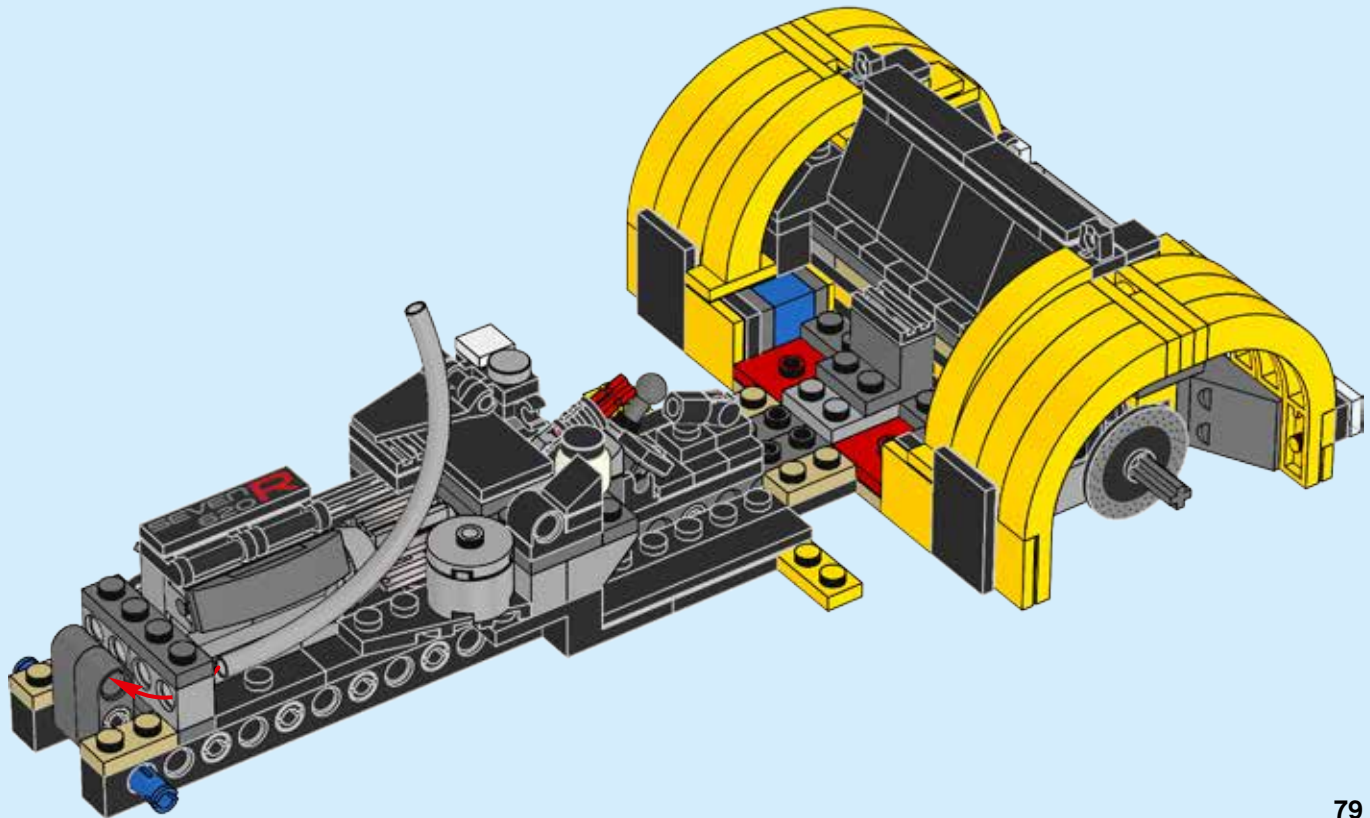
81



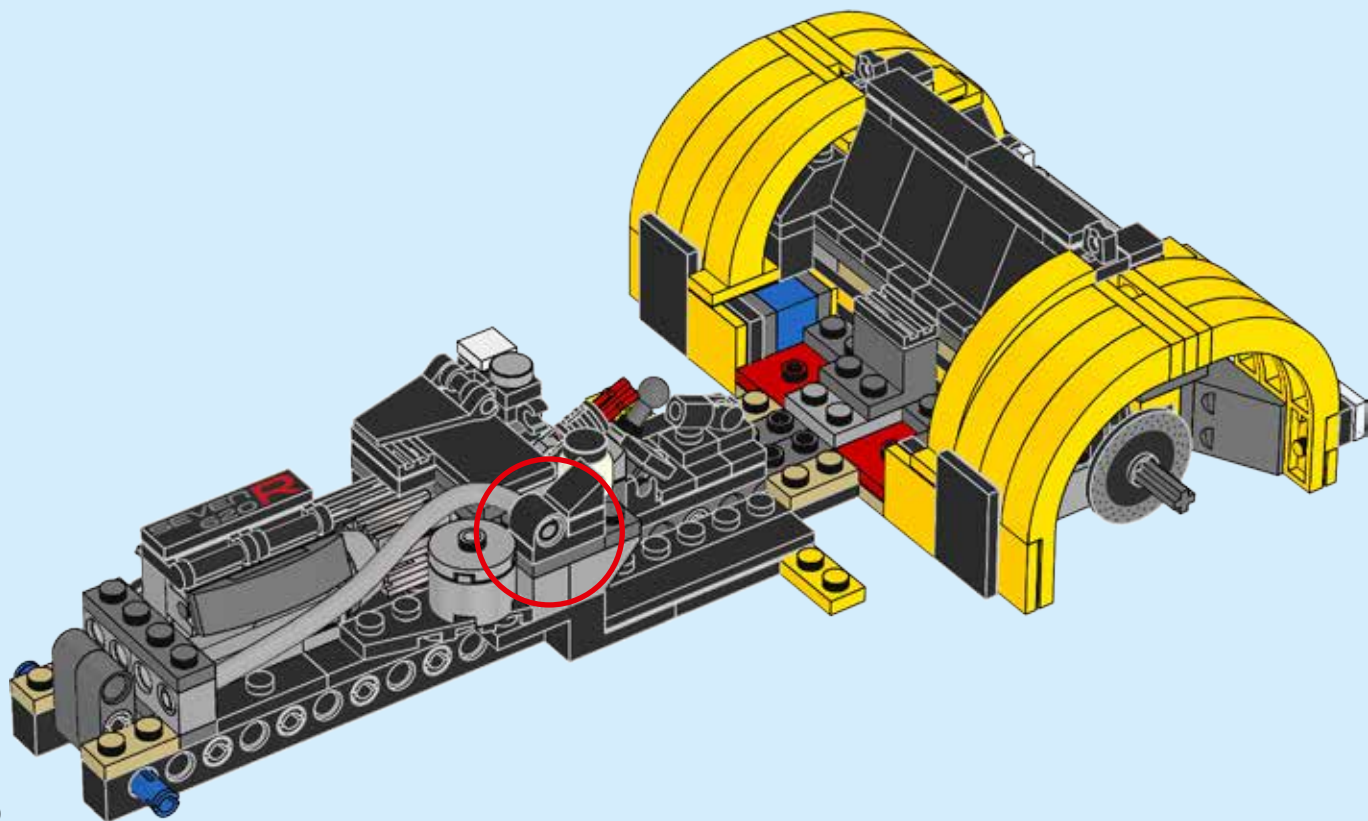




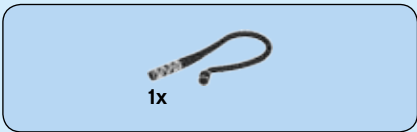
83



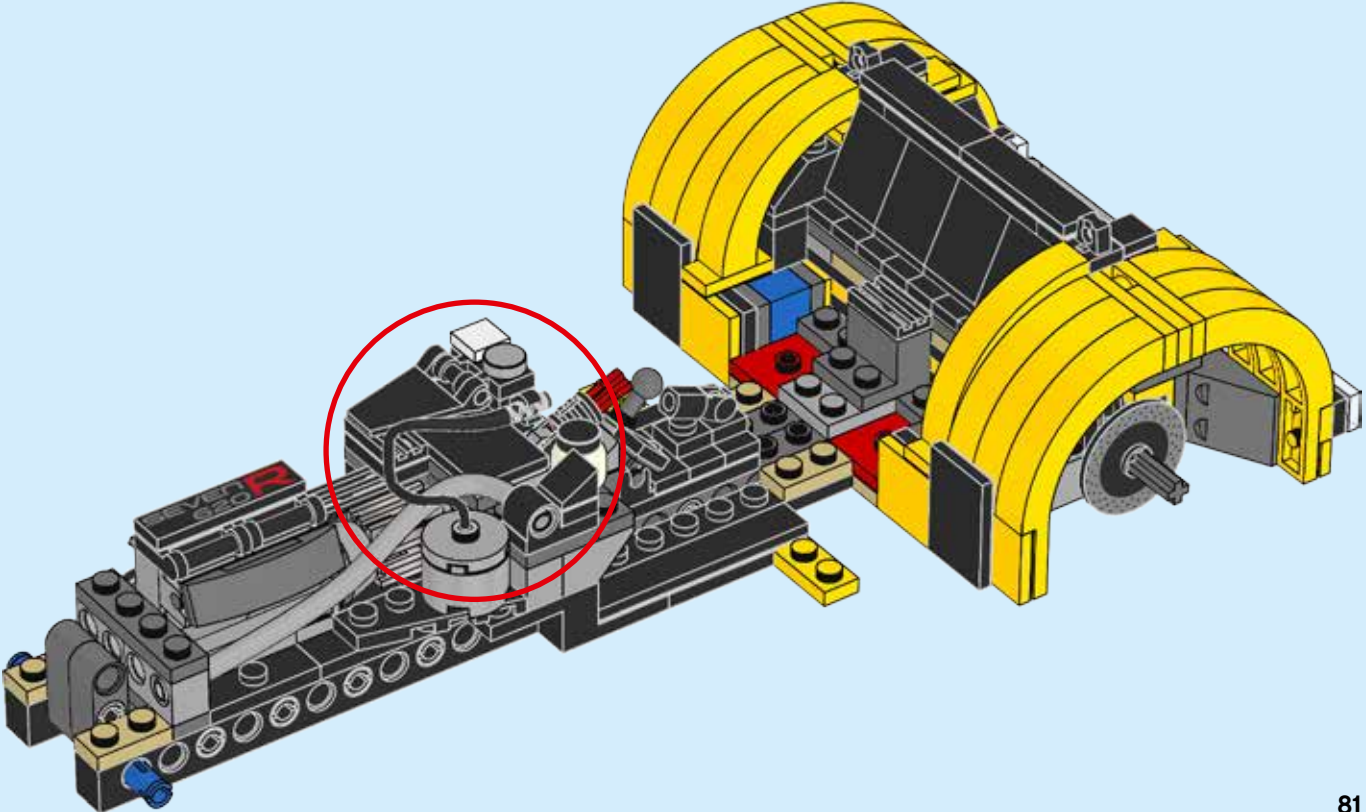
84







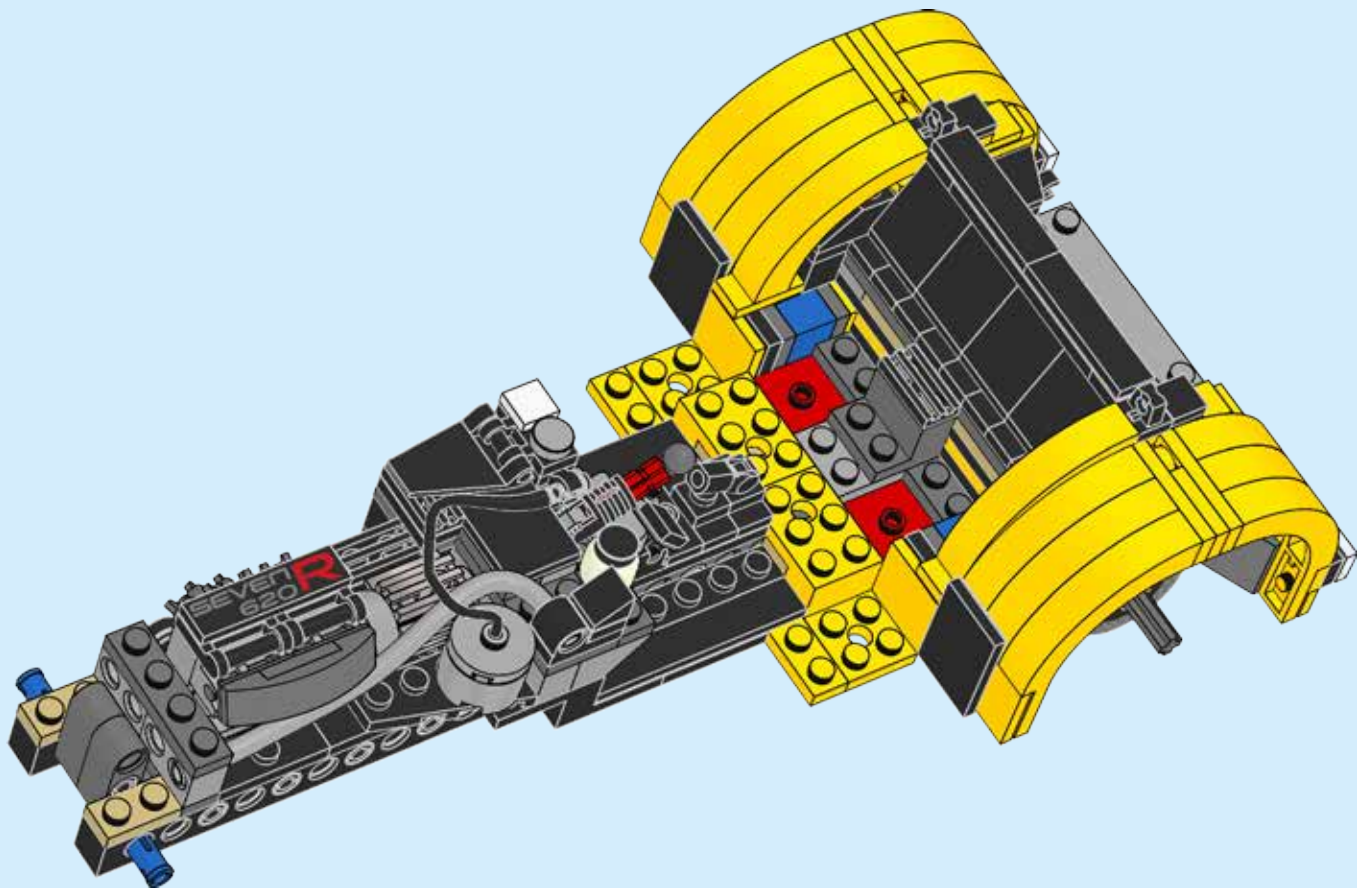
85





2x

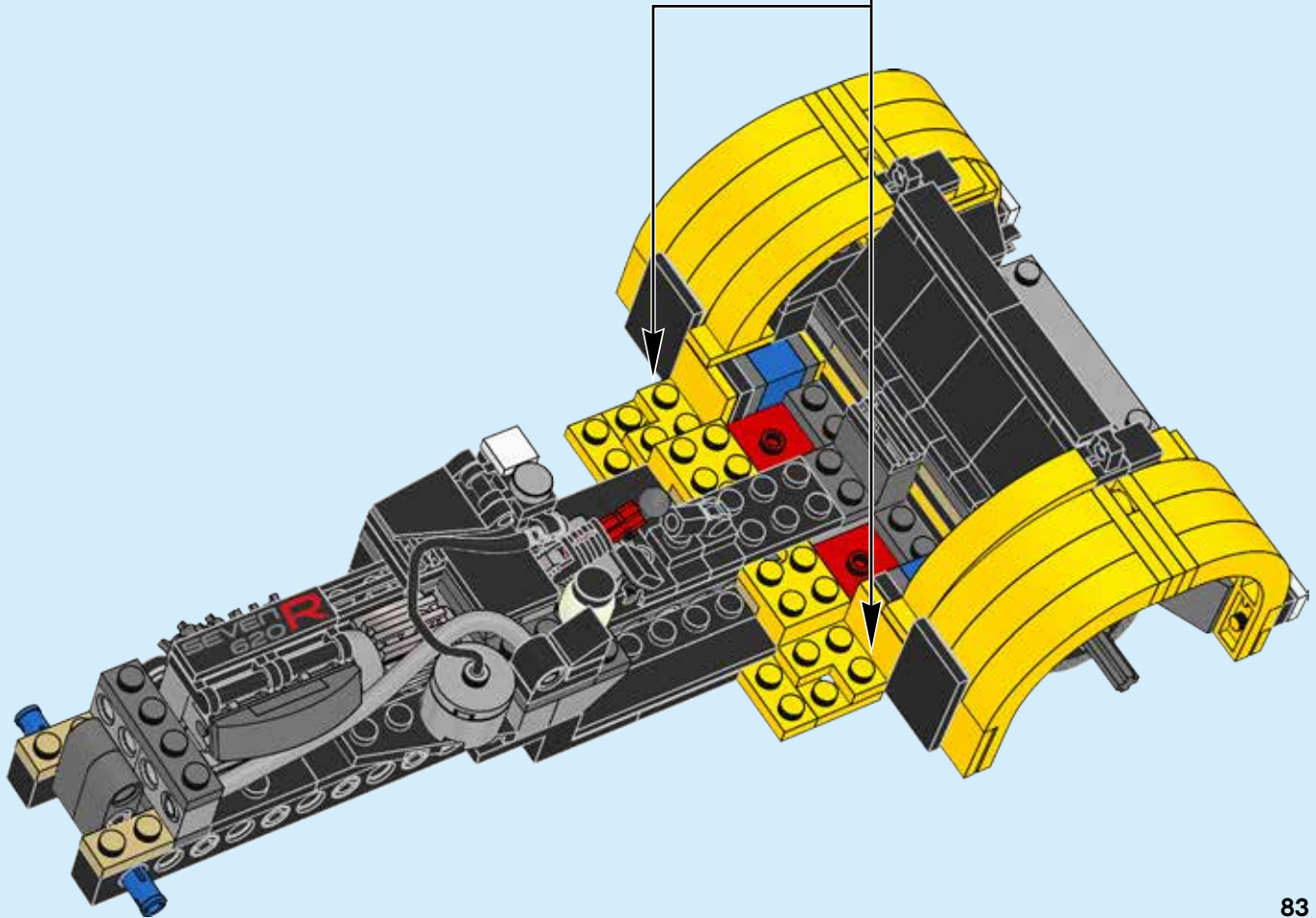
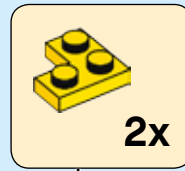
86

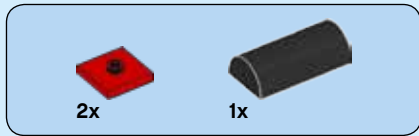


82

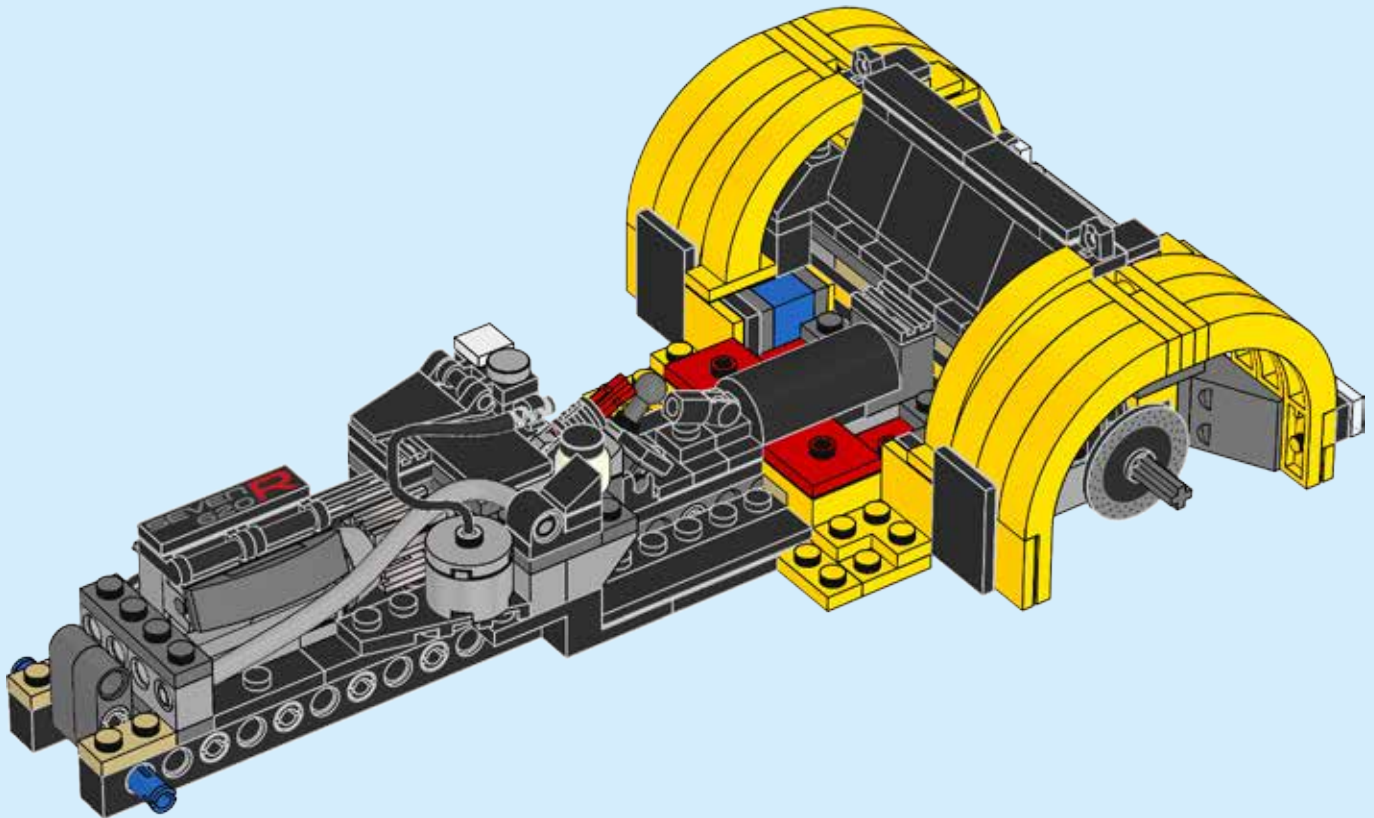


87



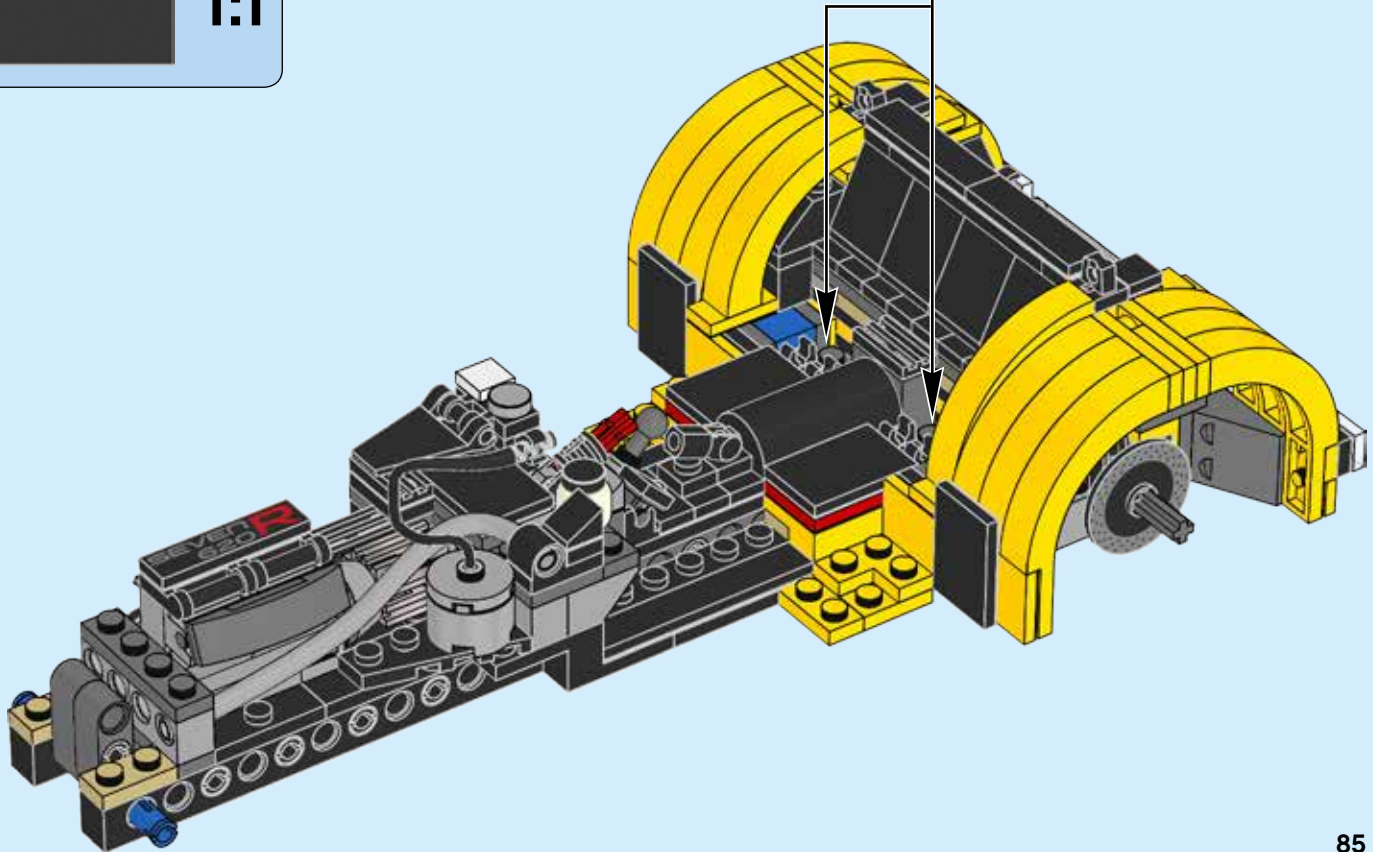
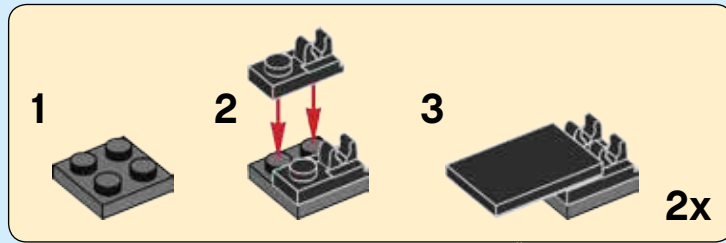


88



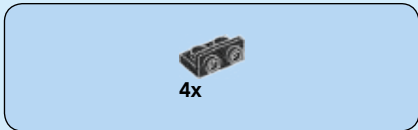
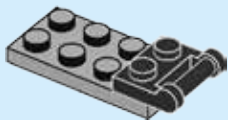


89

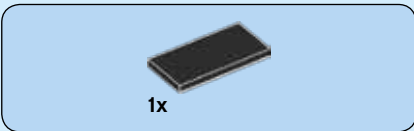
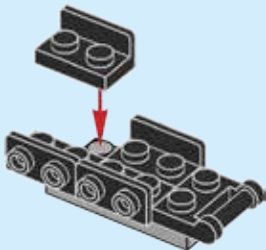




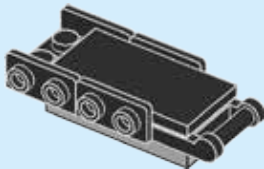
90



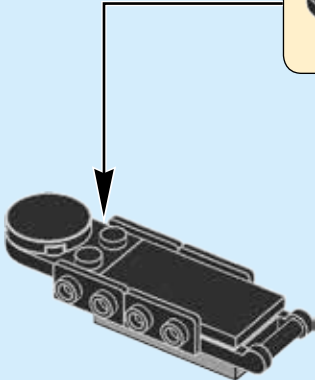
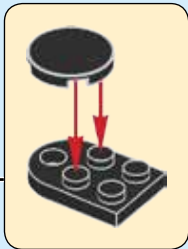
91

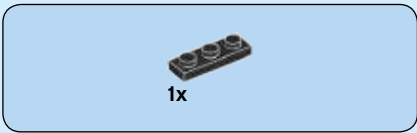


92

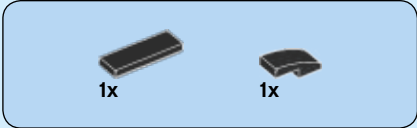
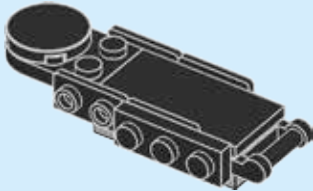


93

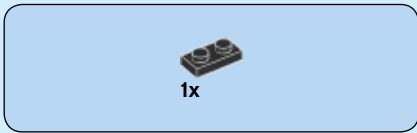
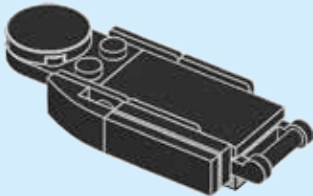




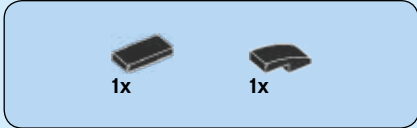
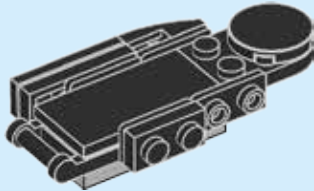
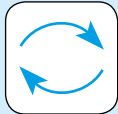
94



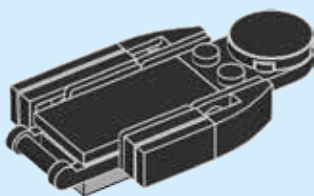
95

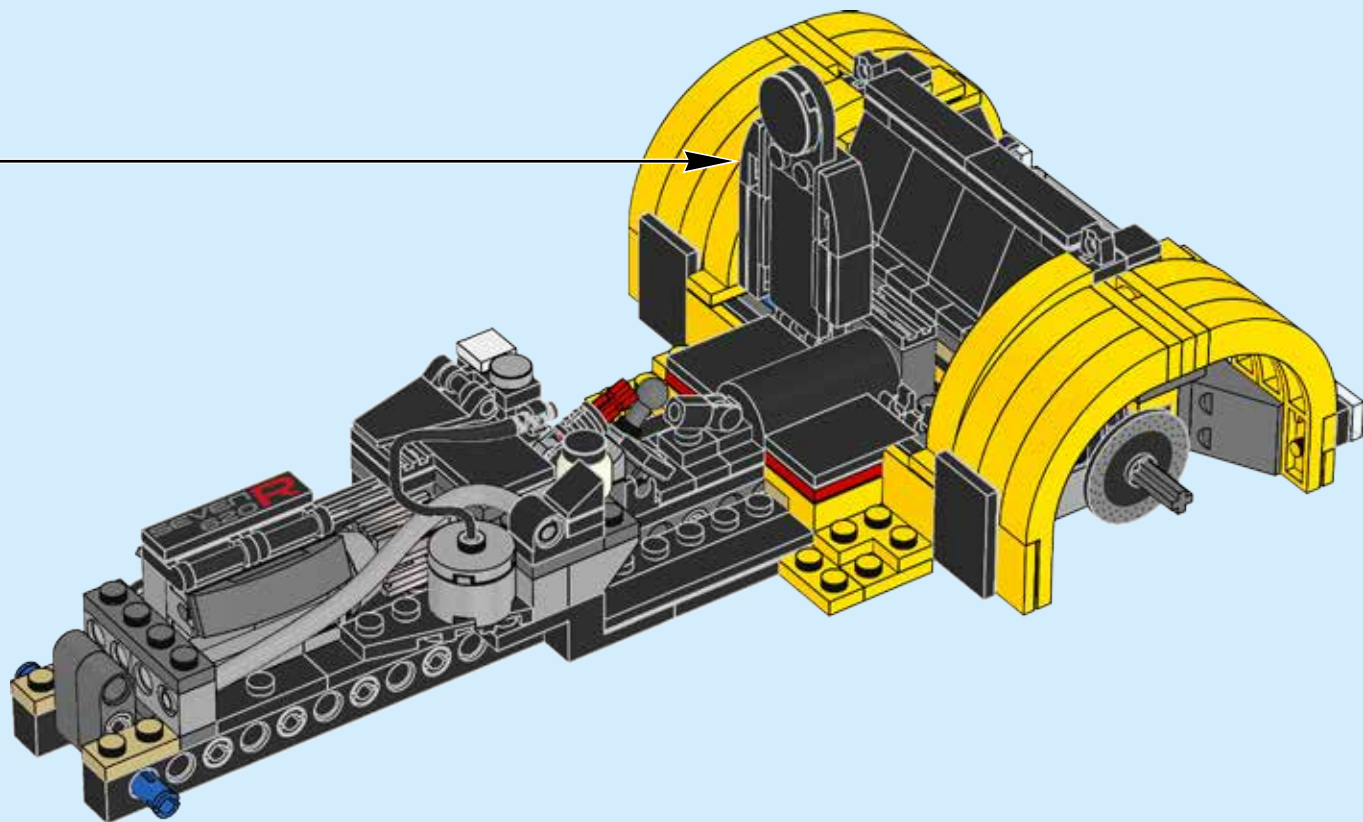


96



97

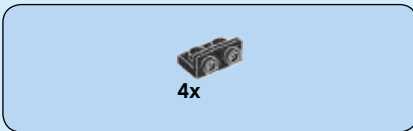




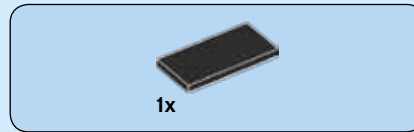
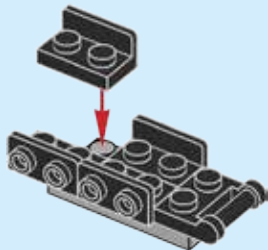




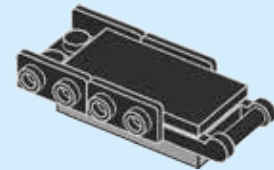
99



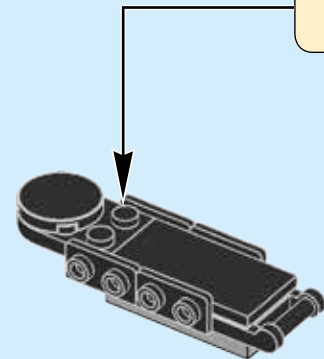
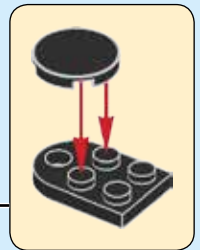
100



101



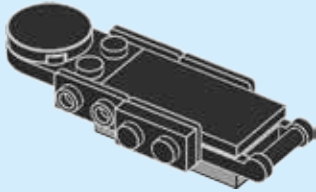
102





1x

# 103

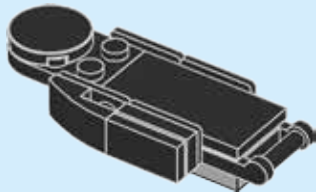


1x



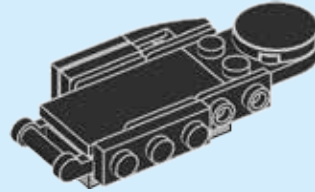
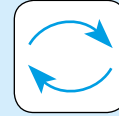
1x

# 104



1x

# 105

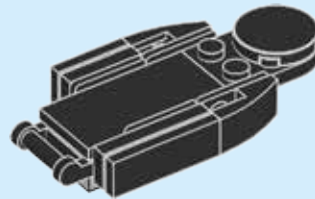


1x

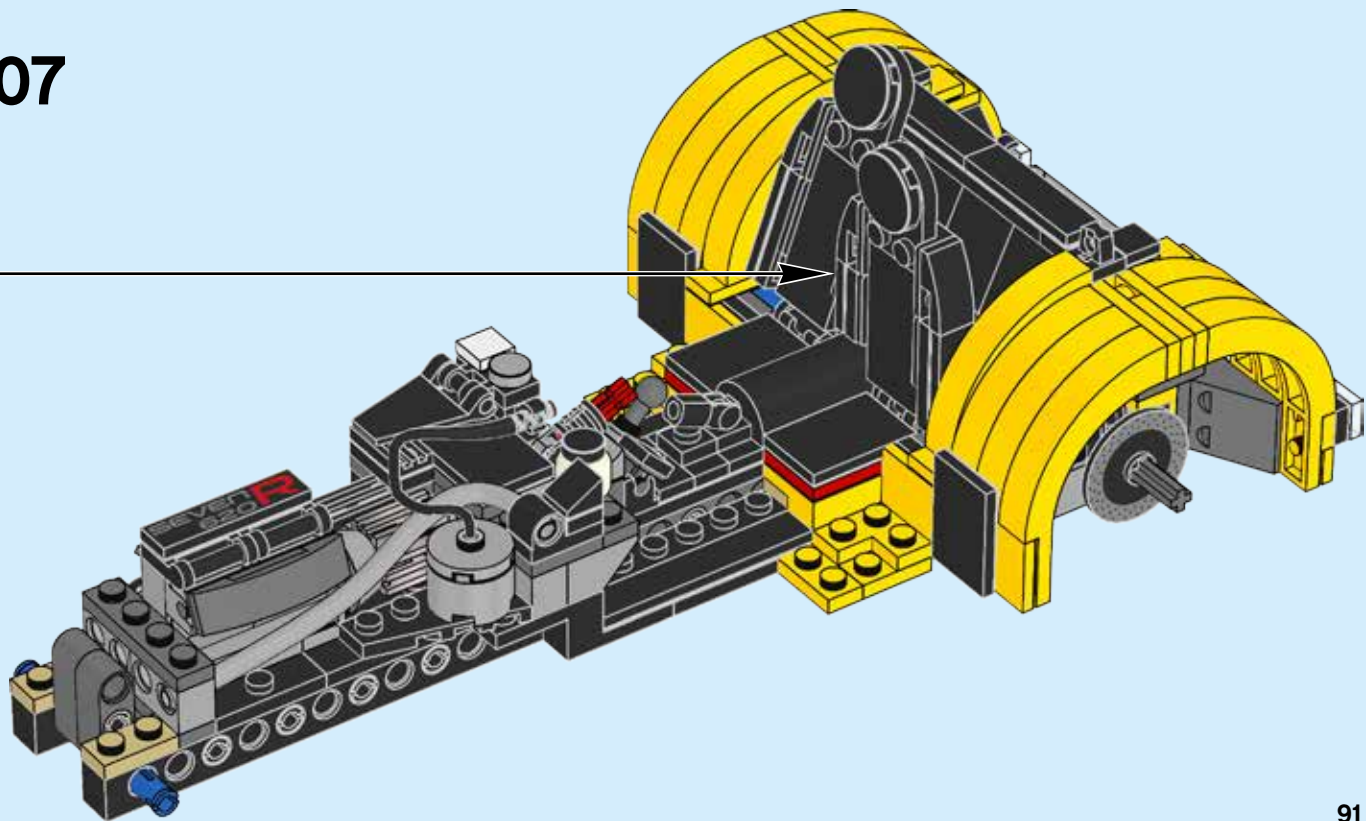


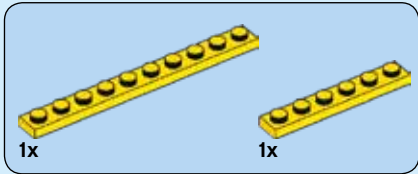
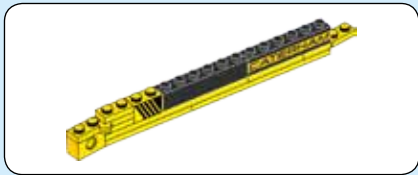
1x

# 106

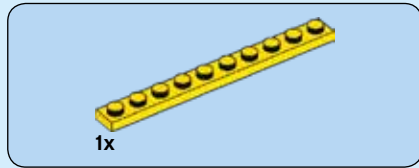
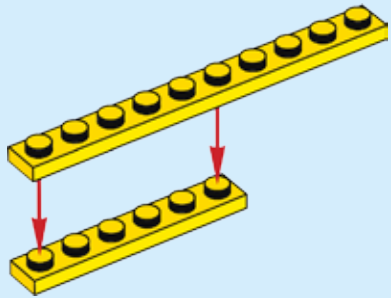


107

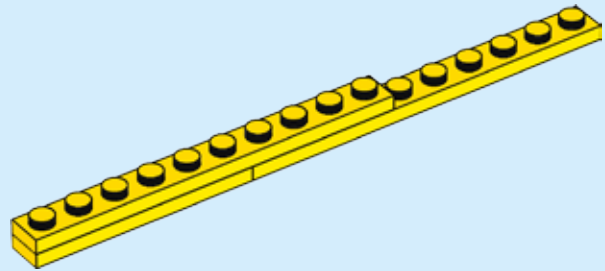


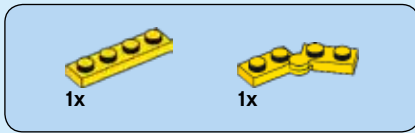


108

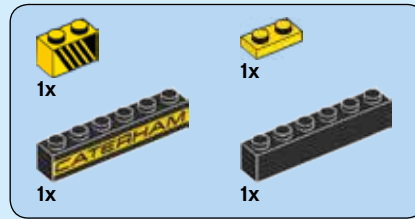
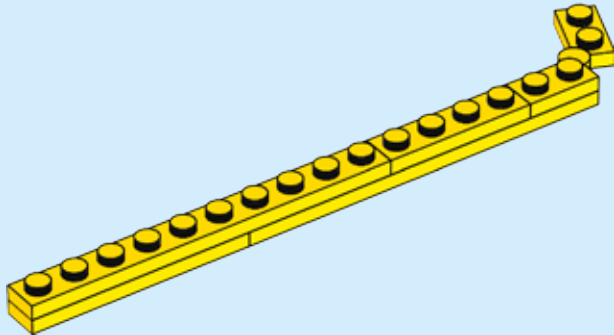


109

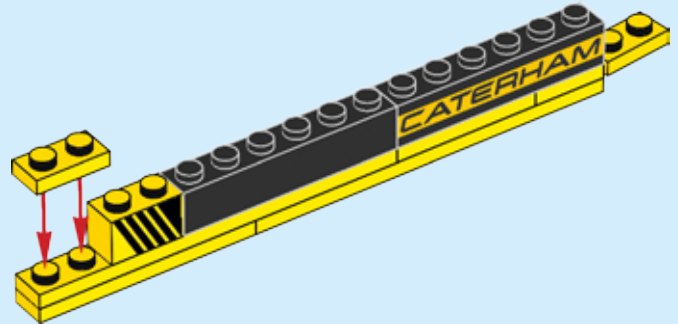




110

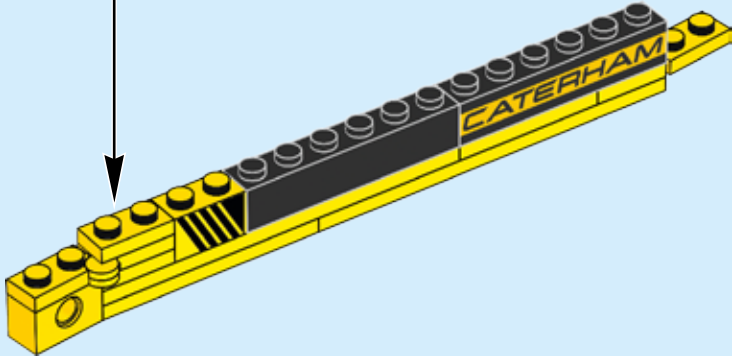
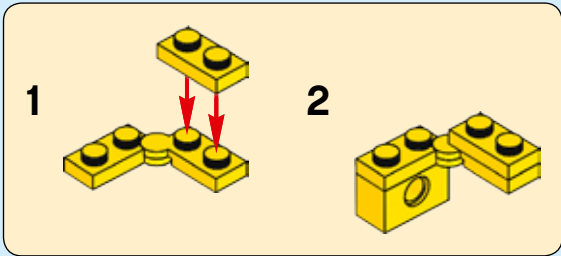


111

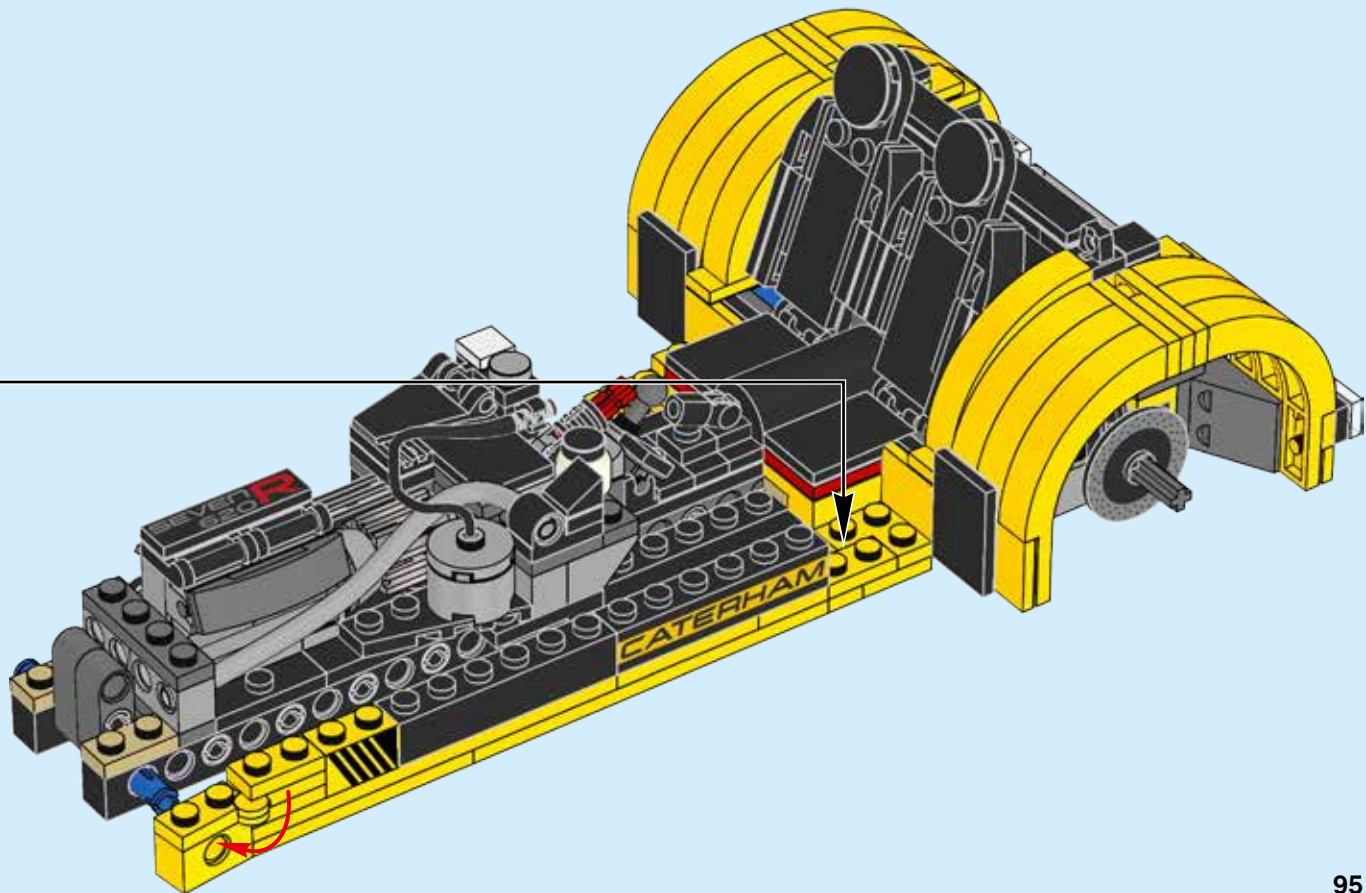




# 112



113



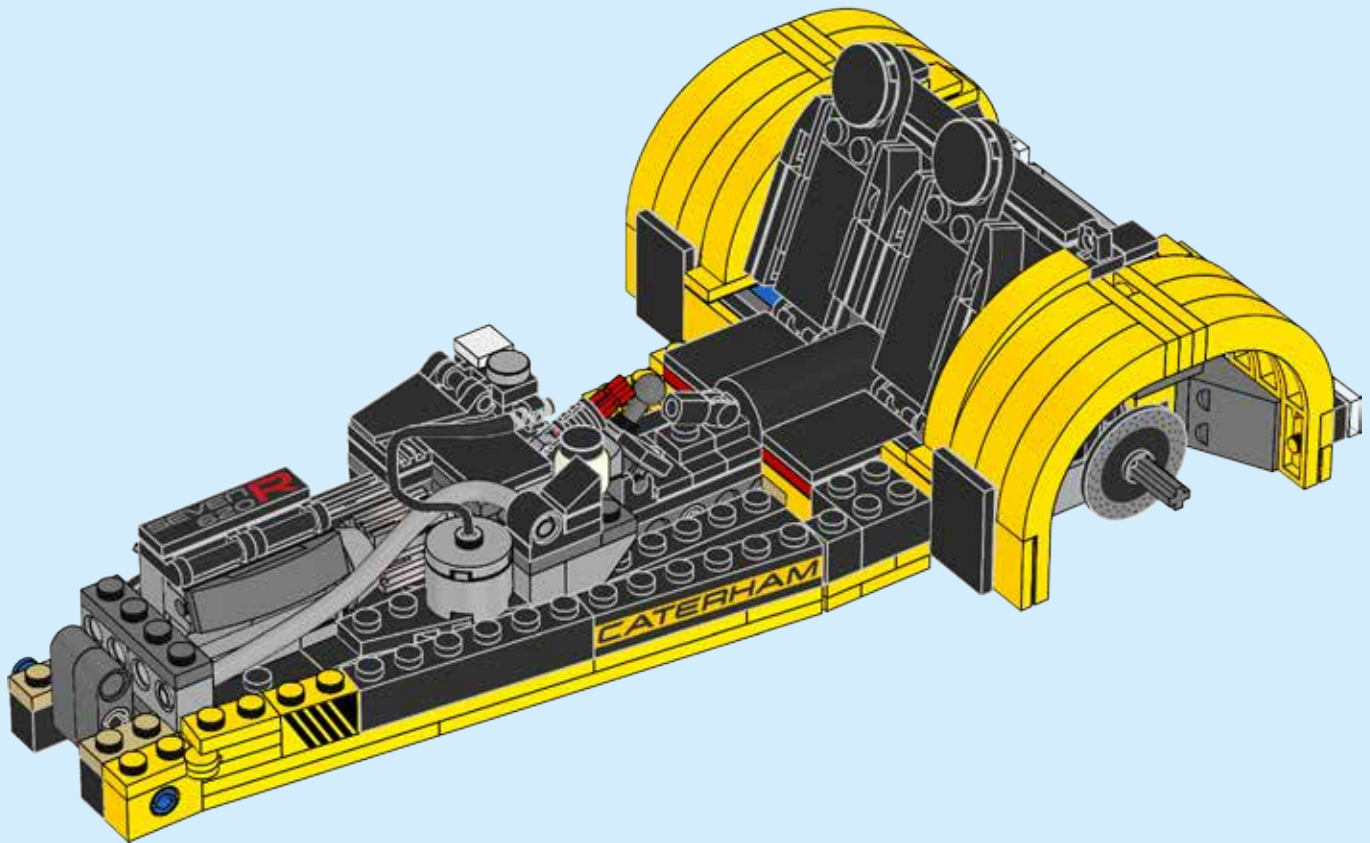


1x

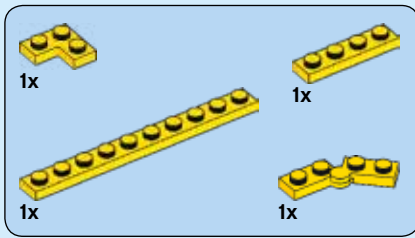


1x

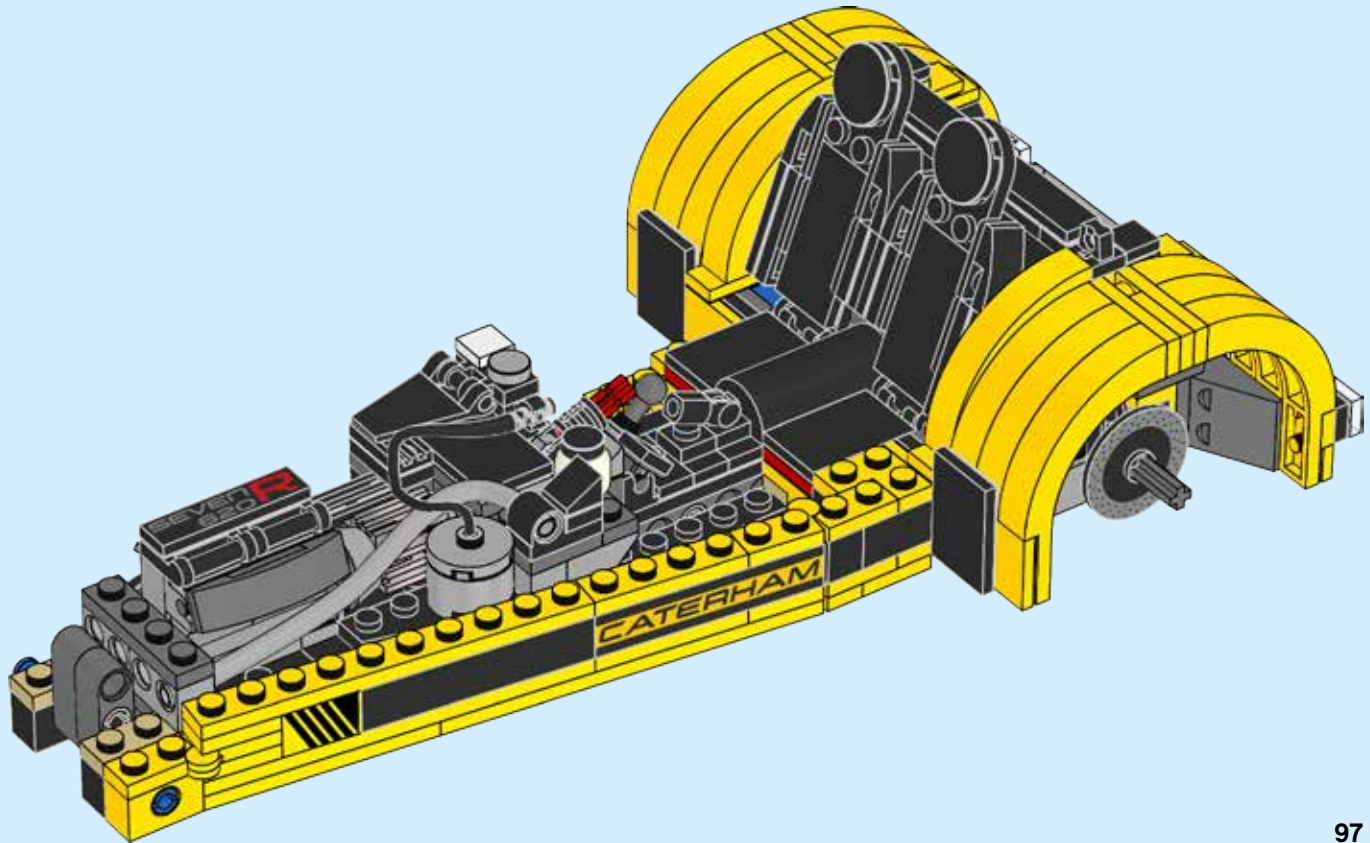
# 114

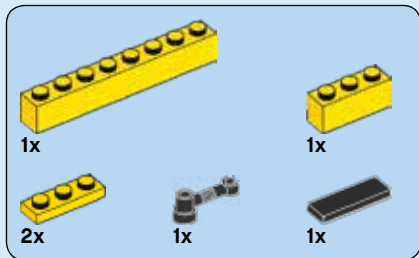




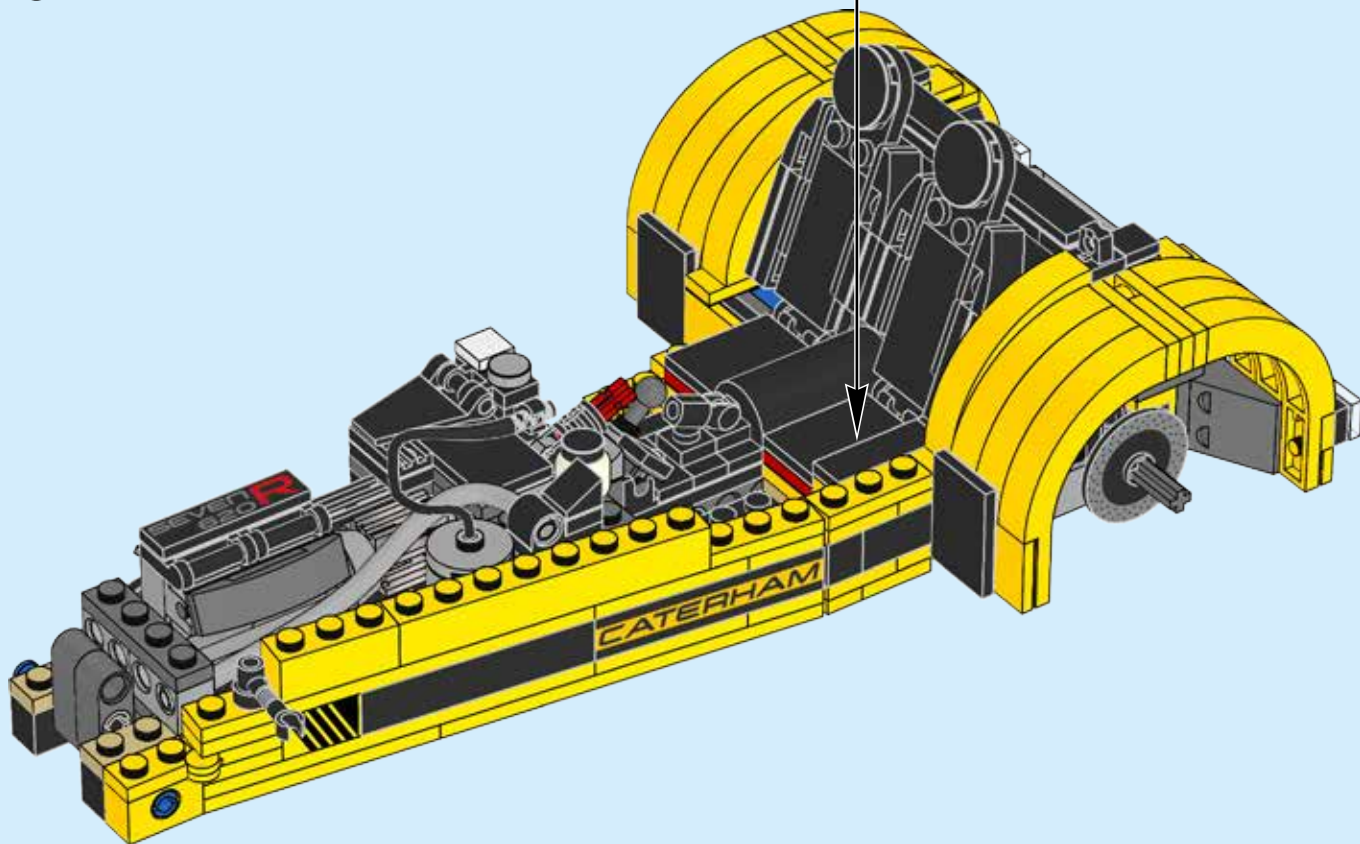


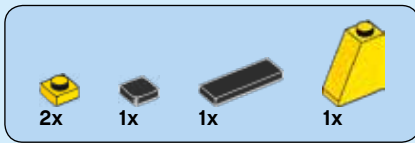
115



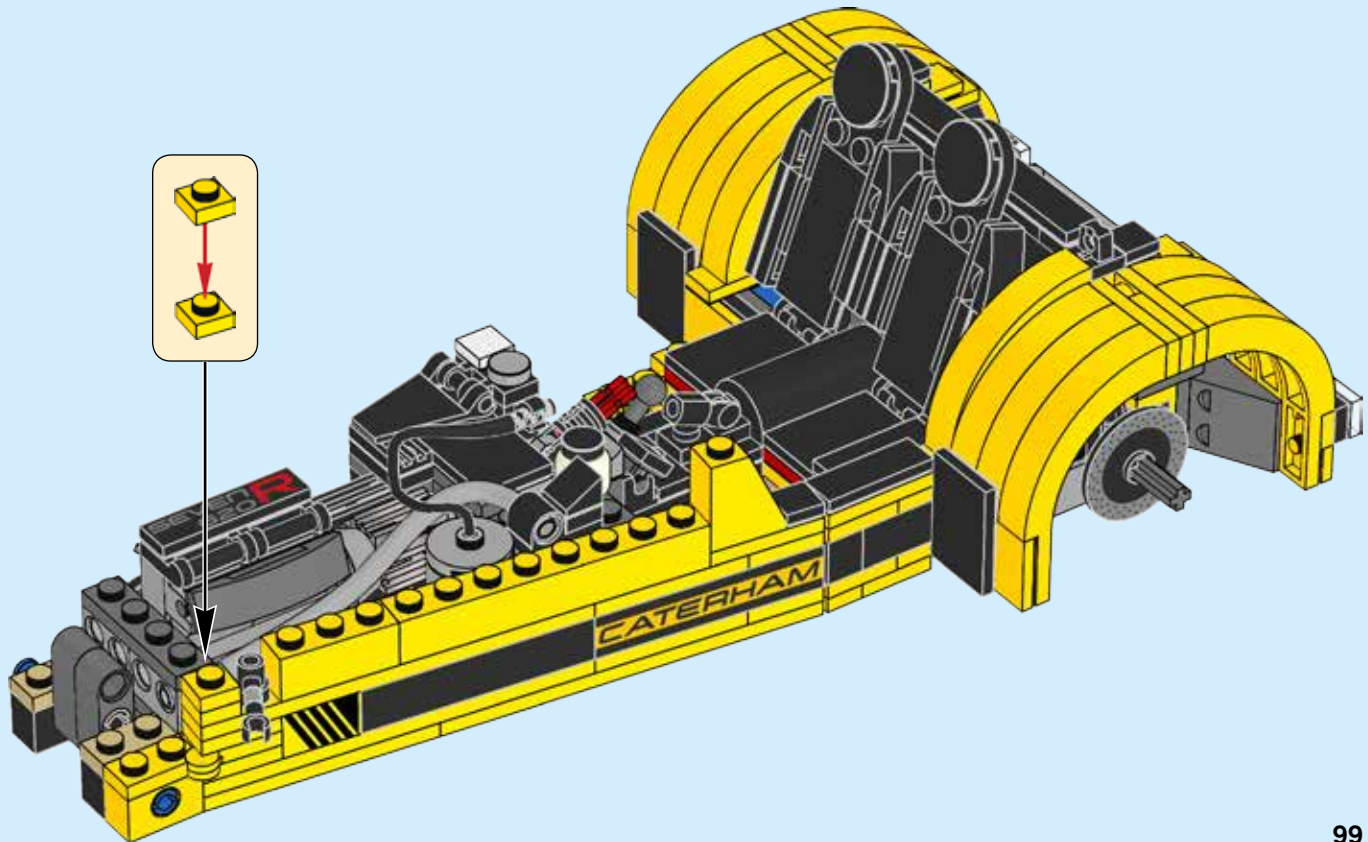


116



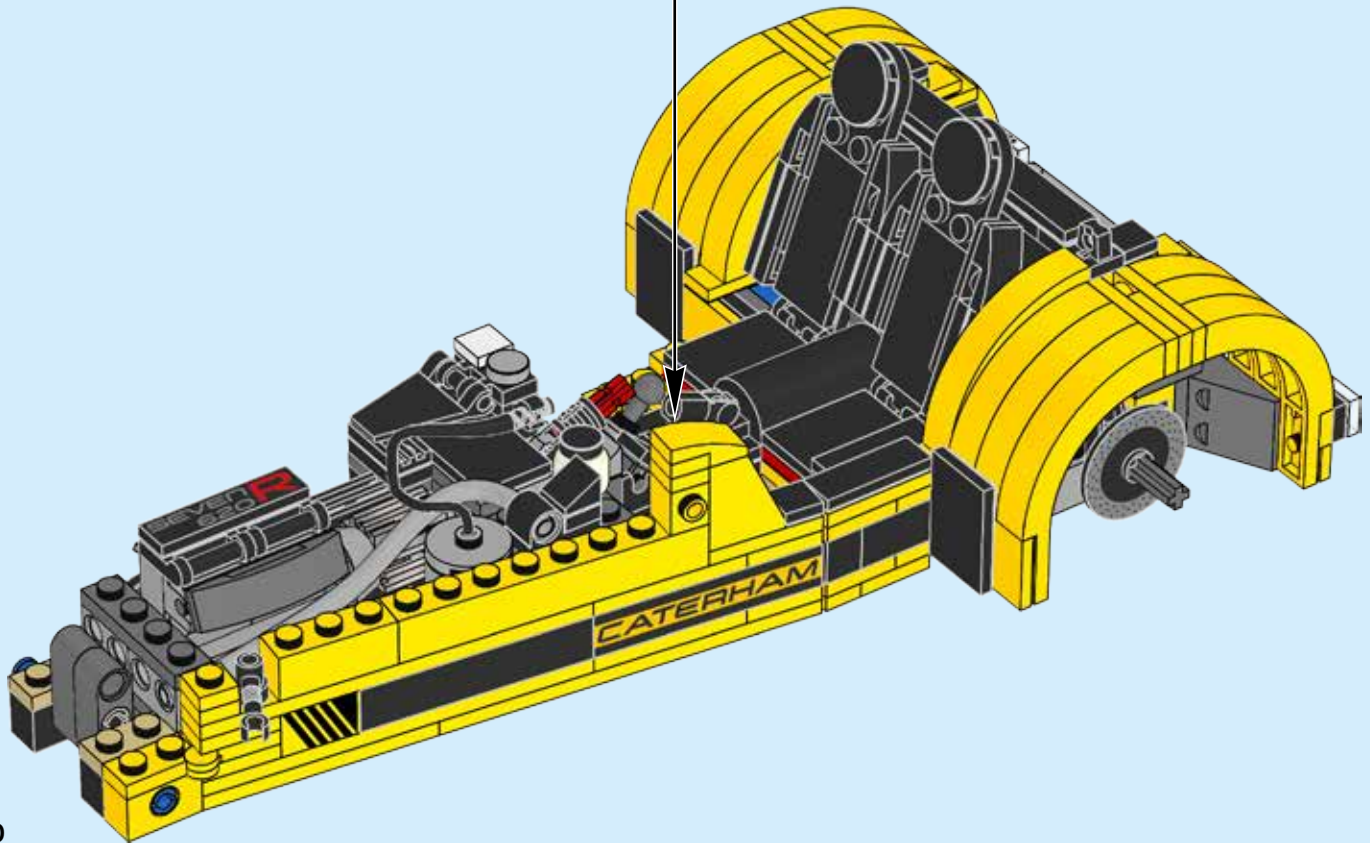
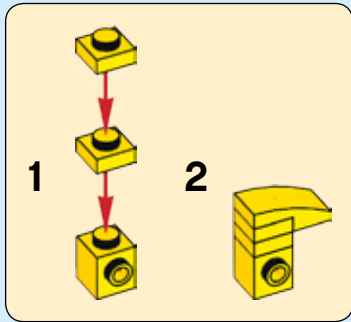


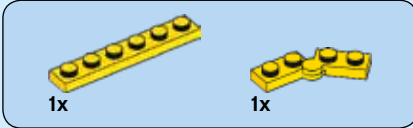
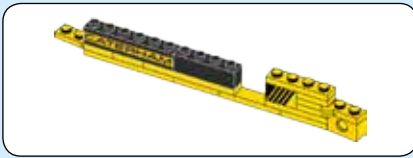
117



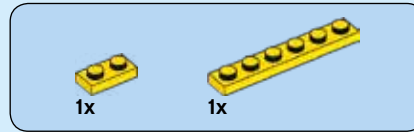
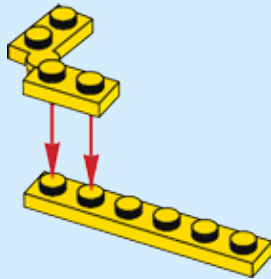


118

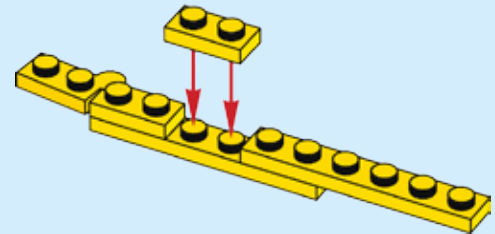




119

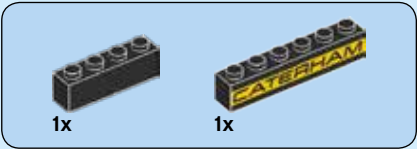
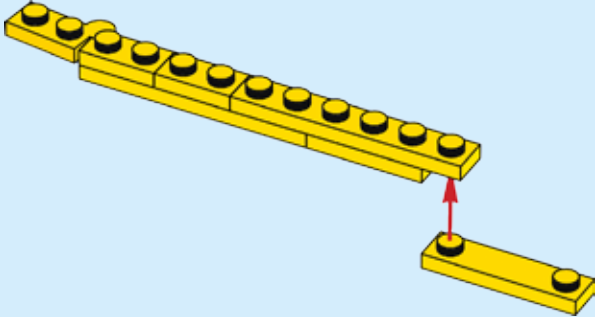


120

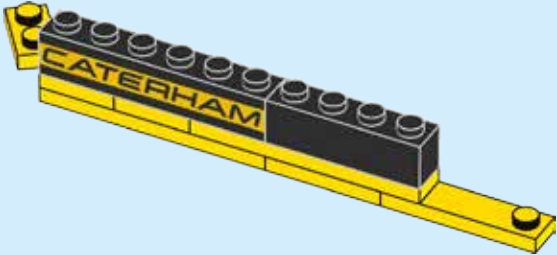


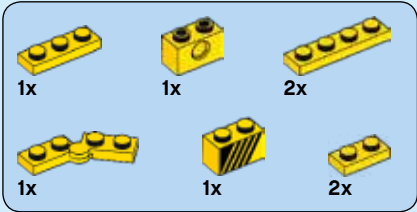


# 121

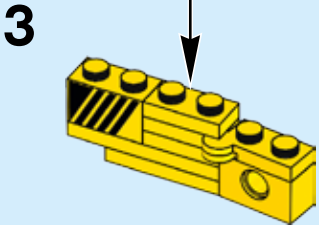
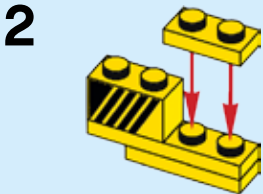
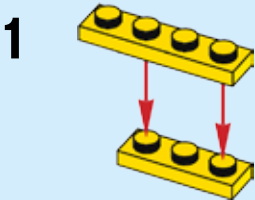
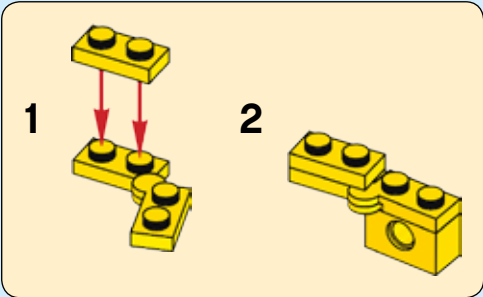


# 122

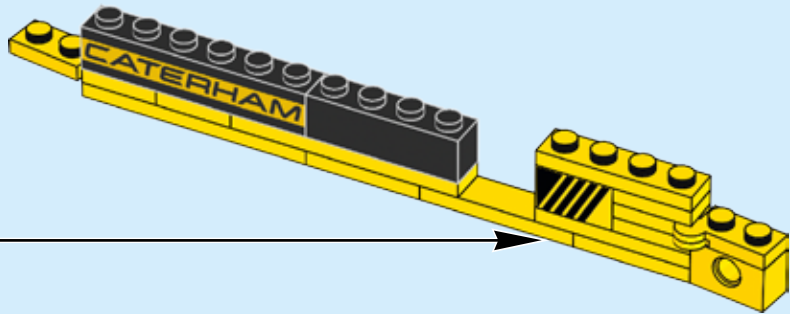
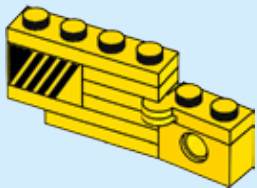




# 123

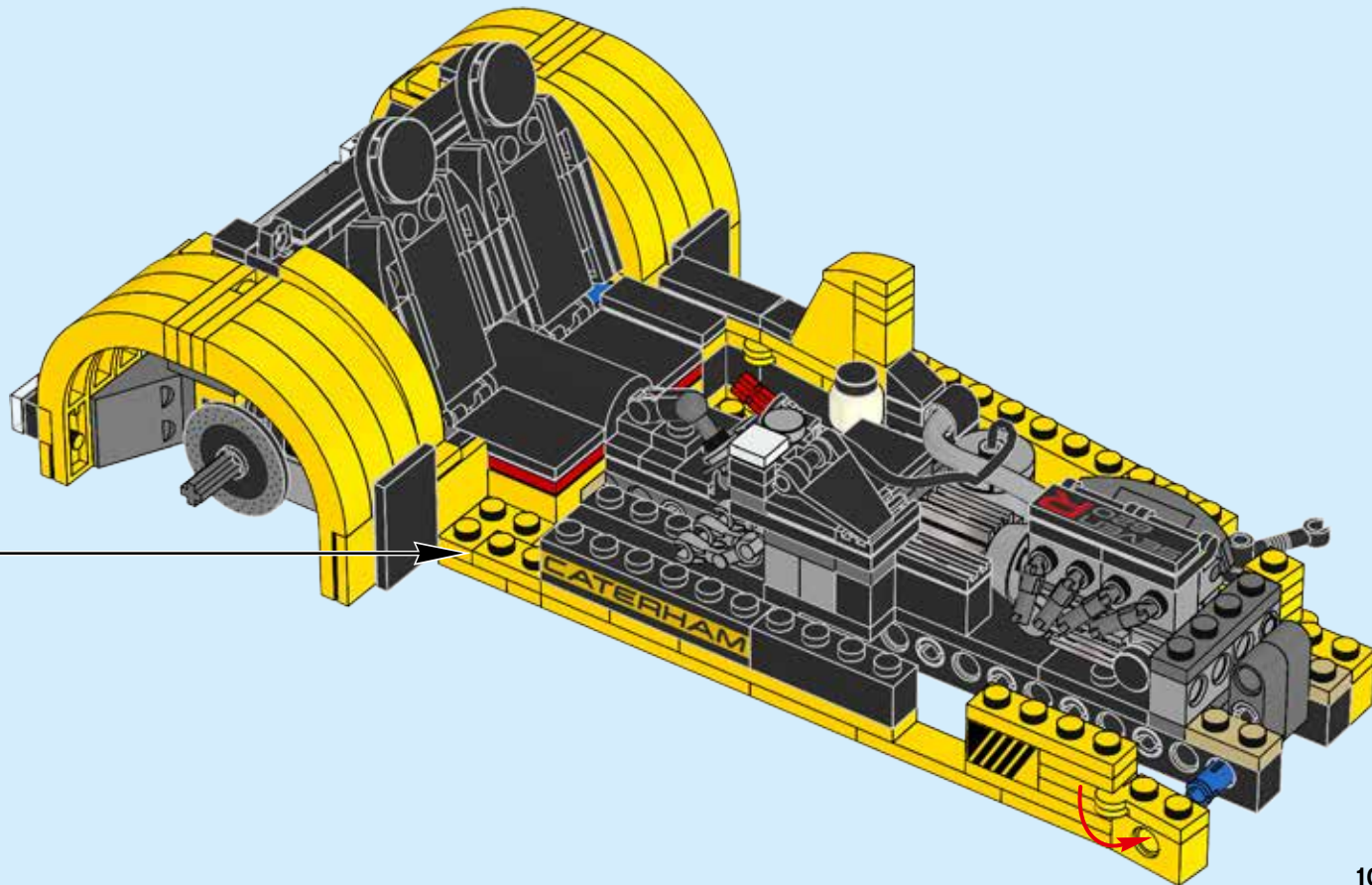
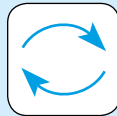


4





124



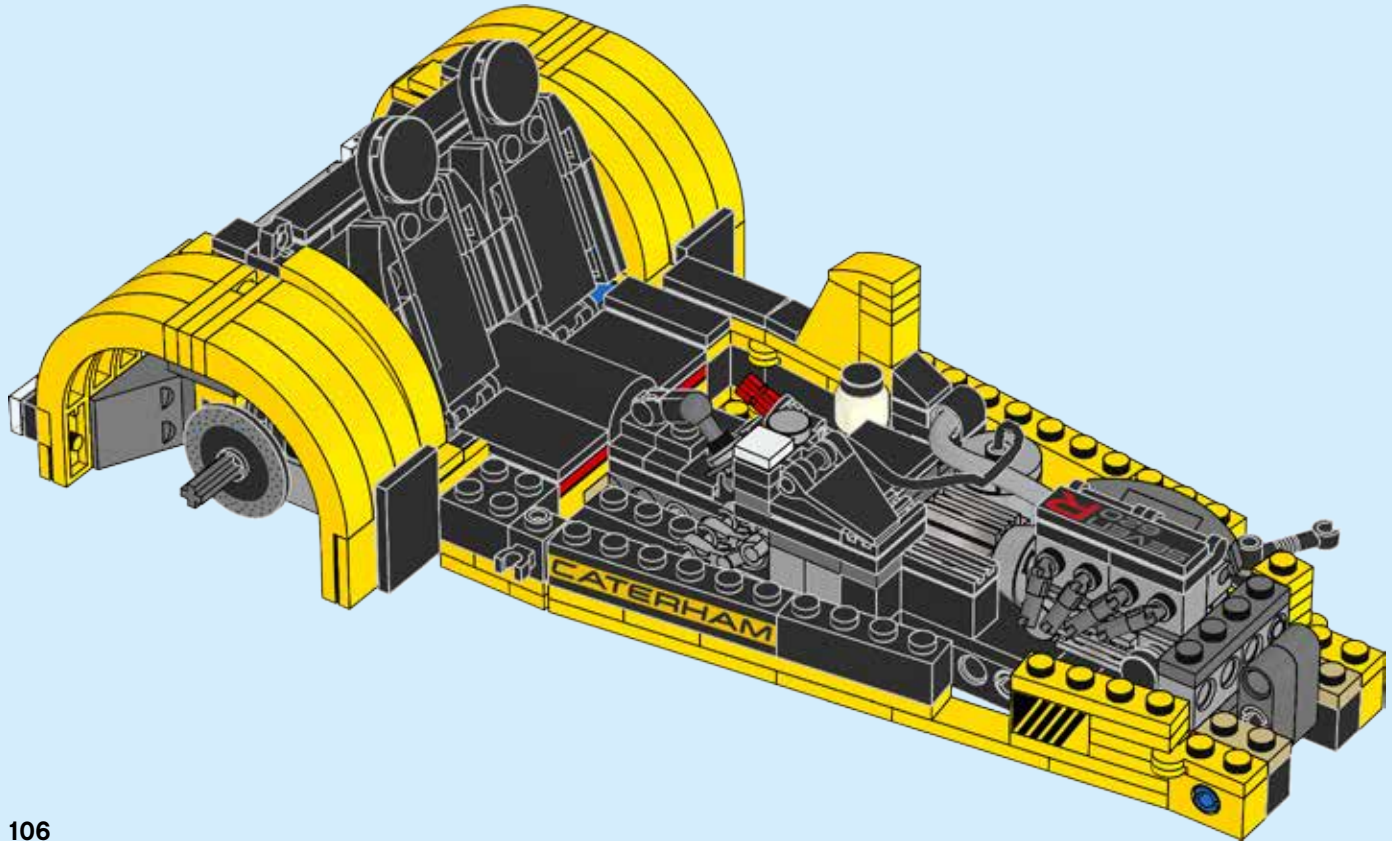


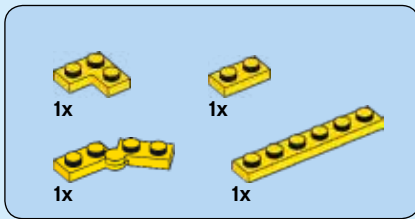
1x



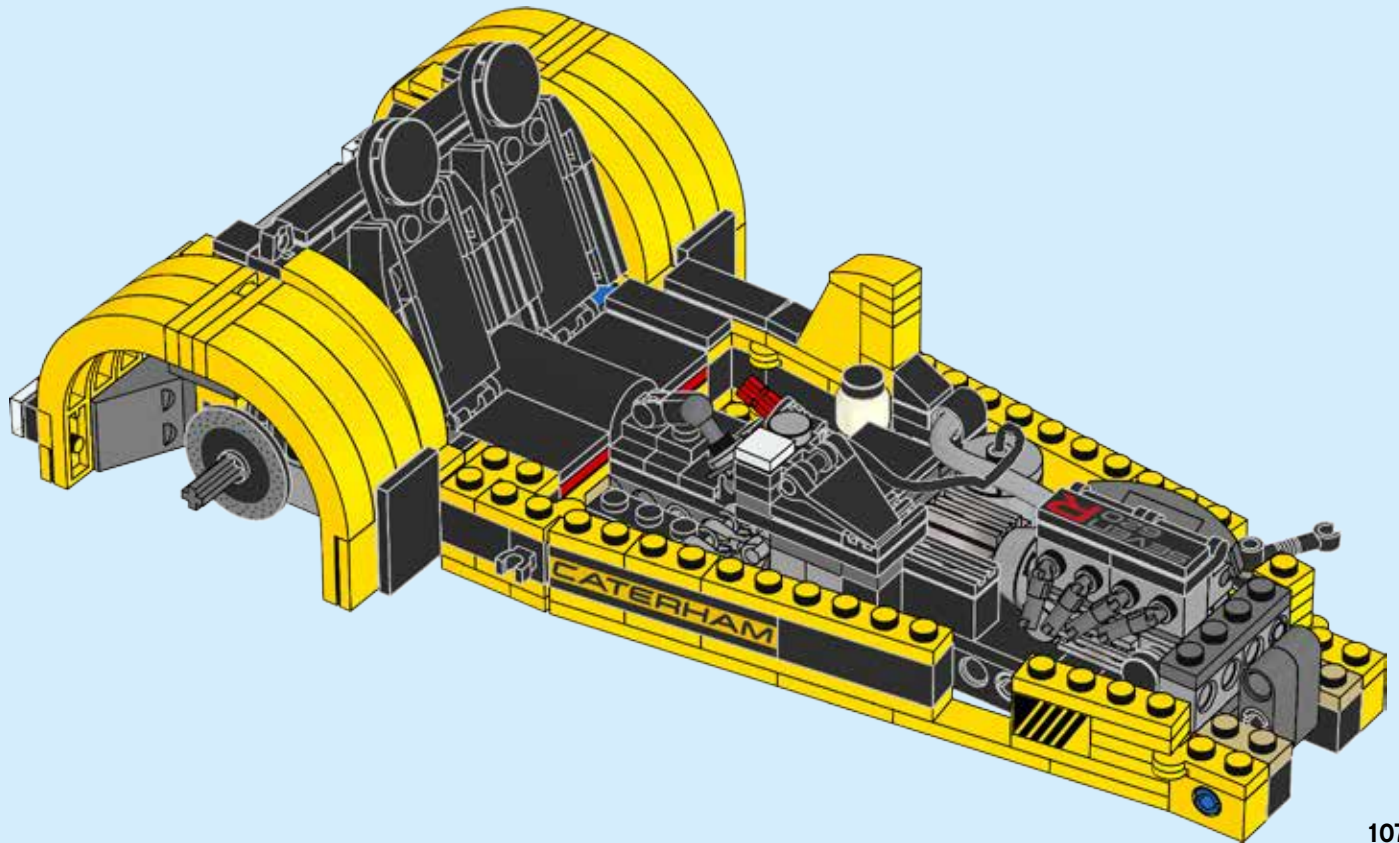
1x

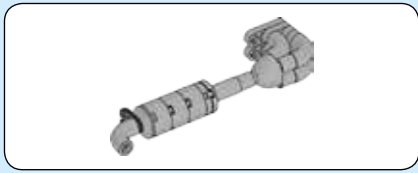
# 125



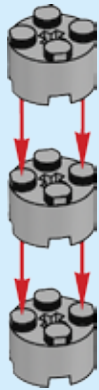


126

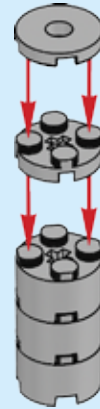


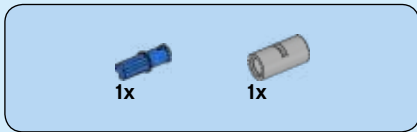


127



128





129

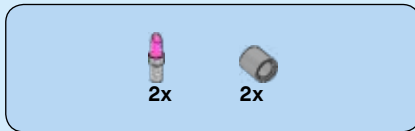


130

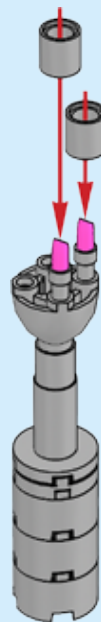


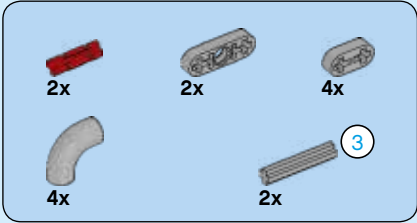
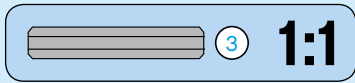


131

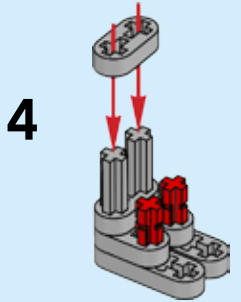
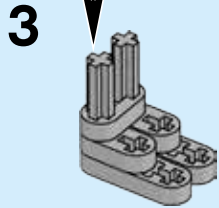
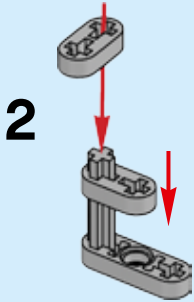
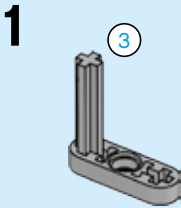
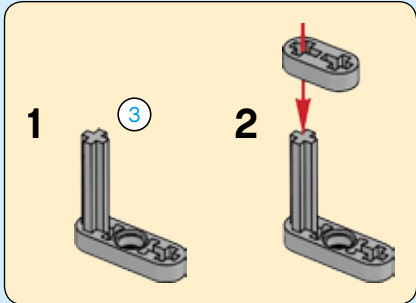


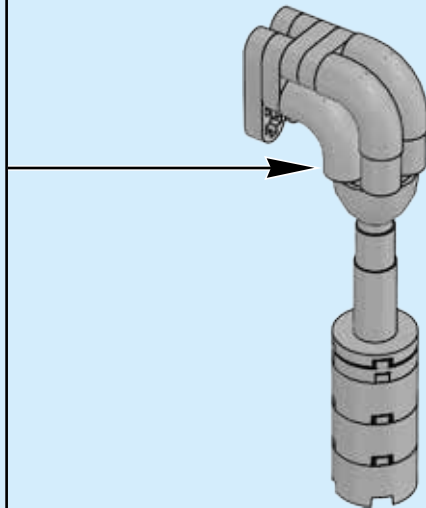
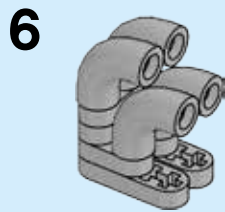
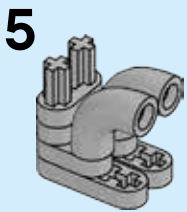
132



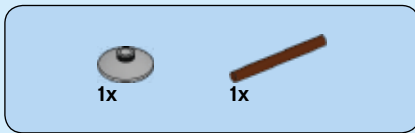


133

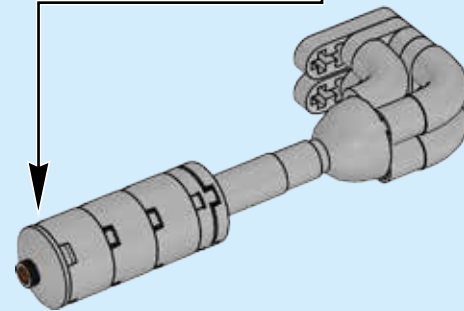
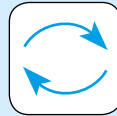
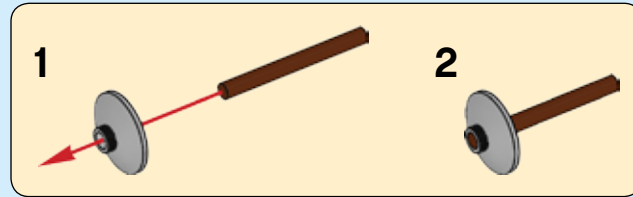




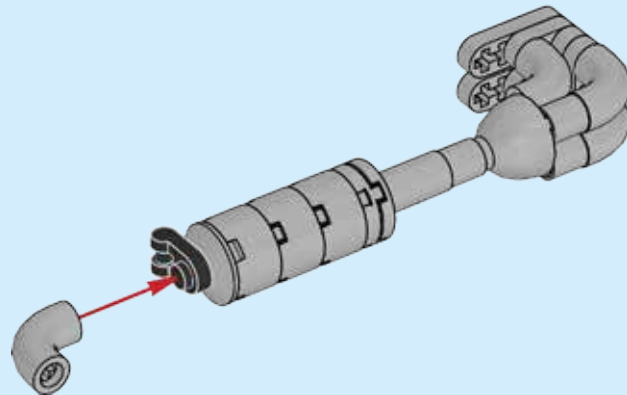




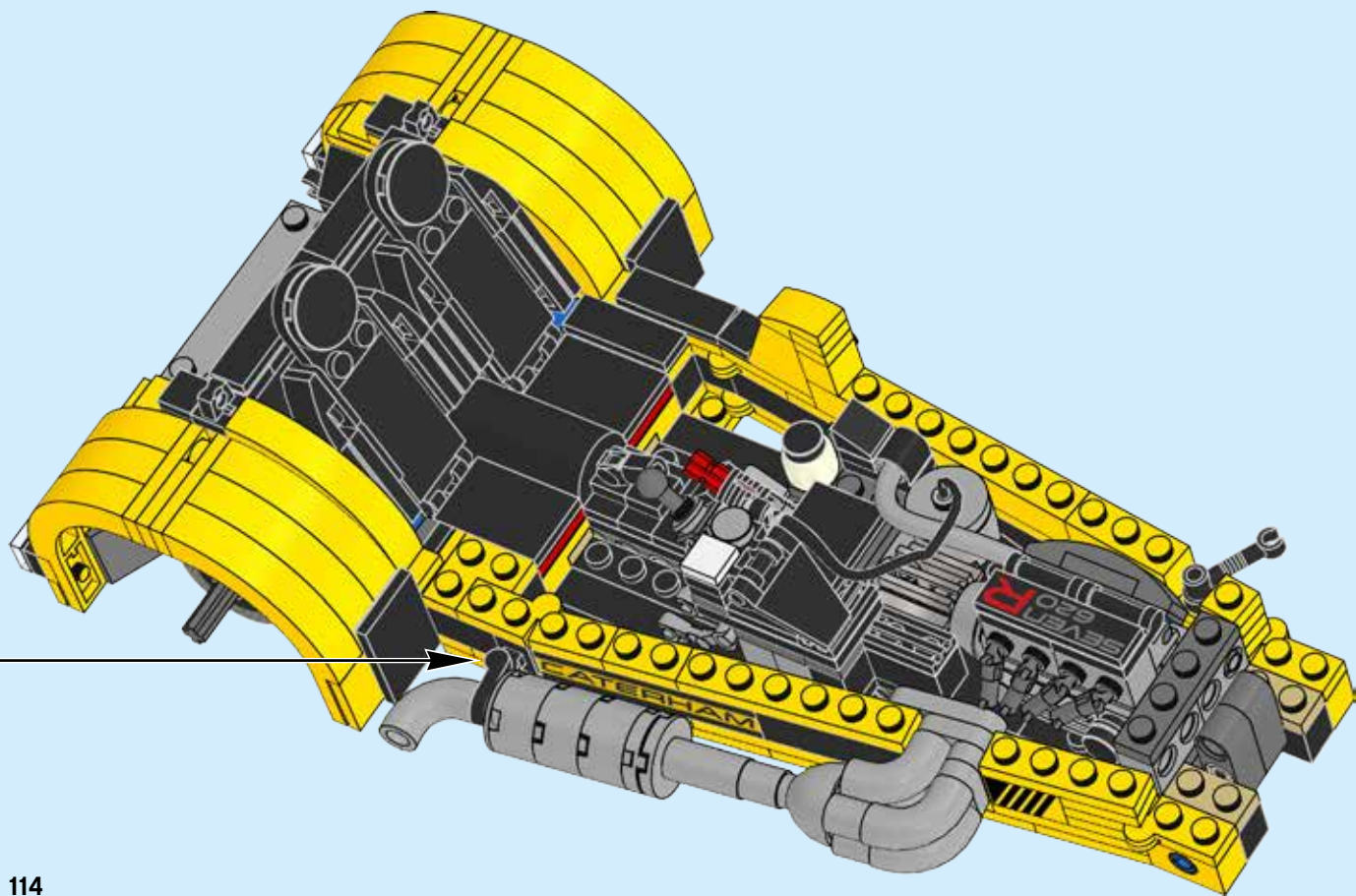
134

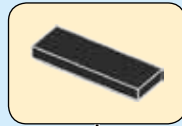
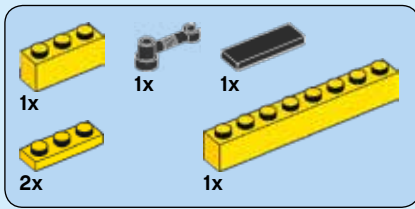


135

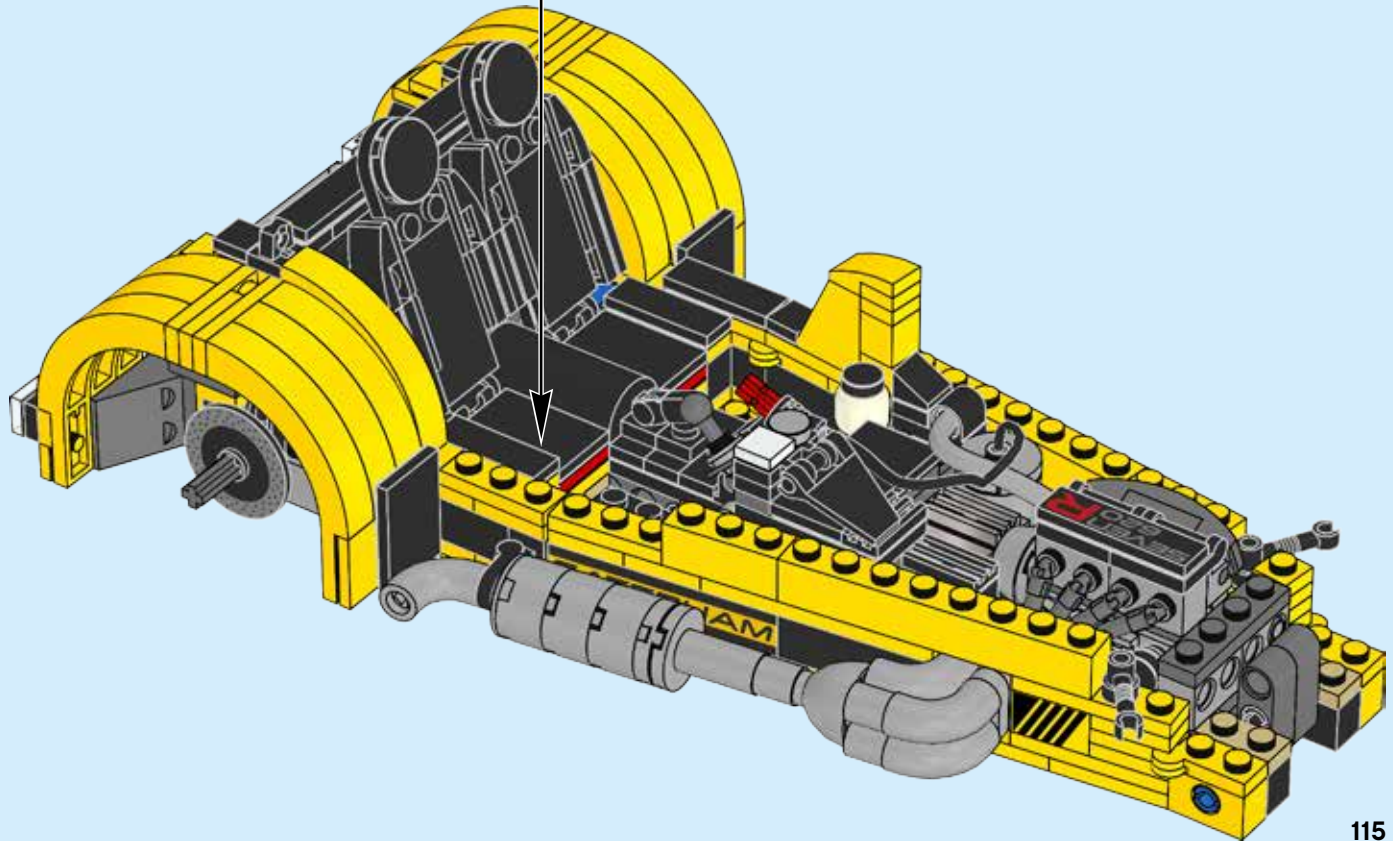


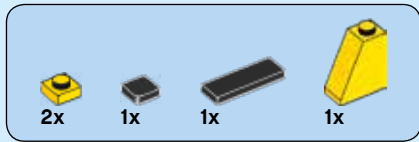
136



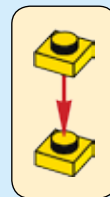
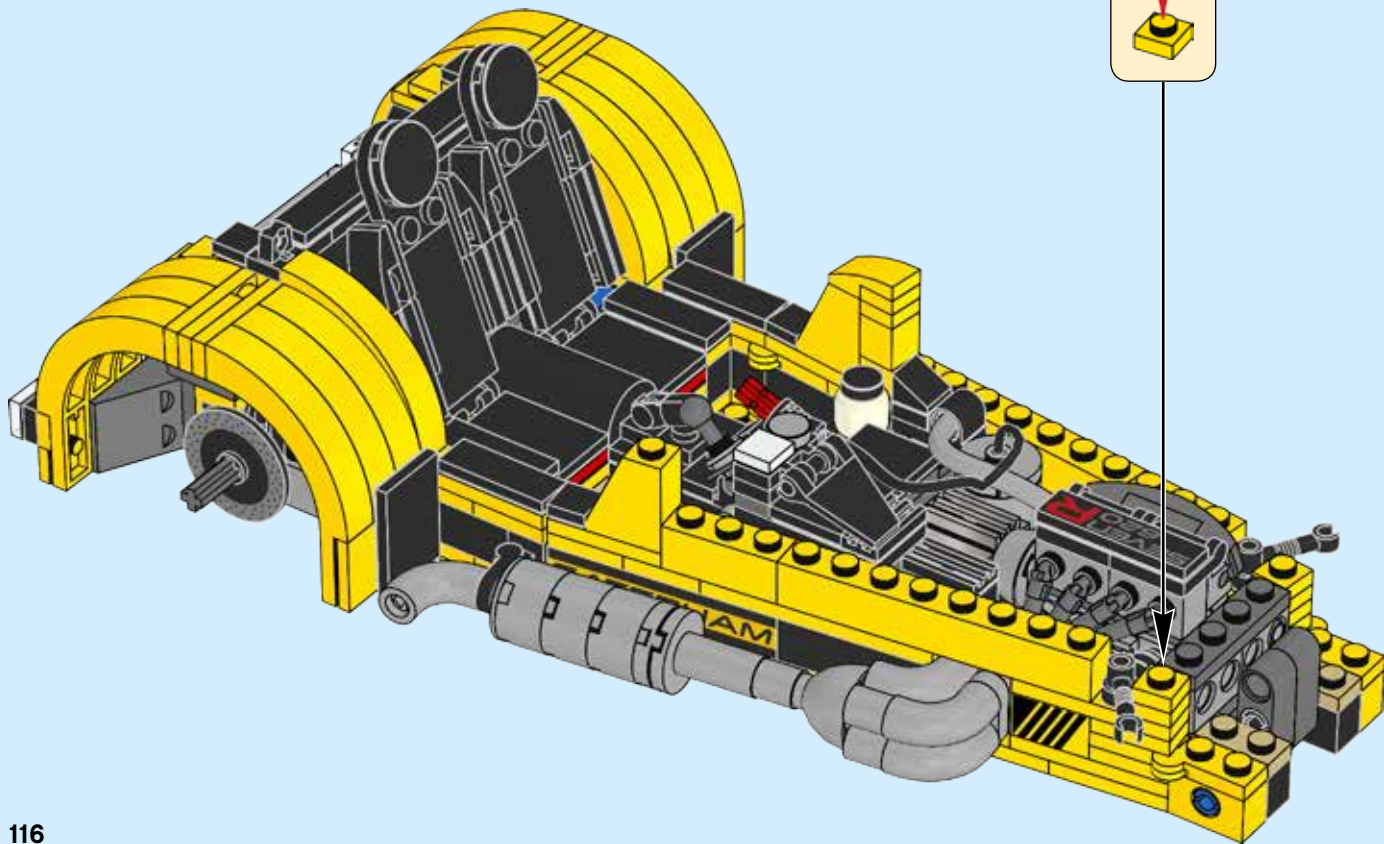


137



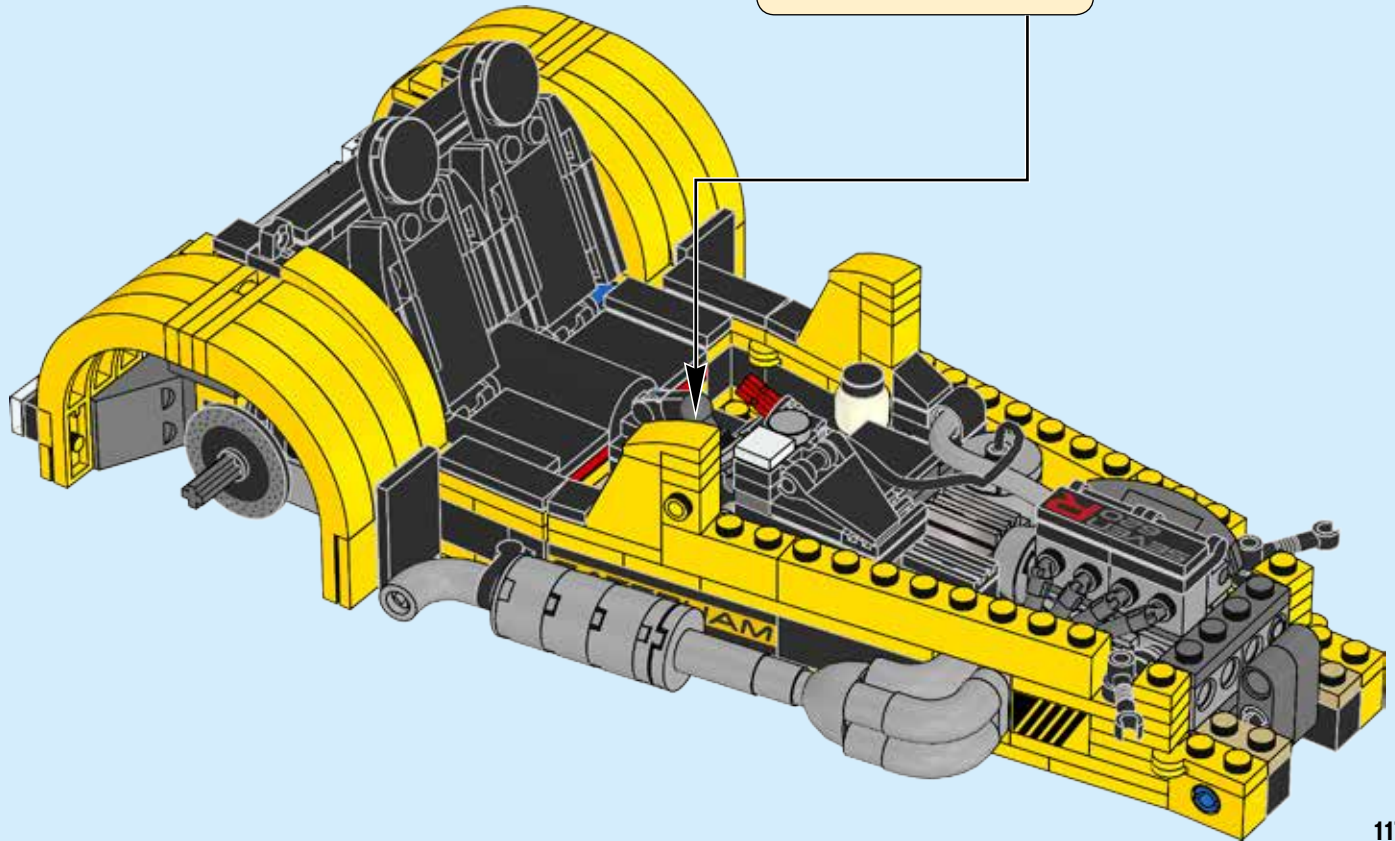
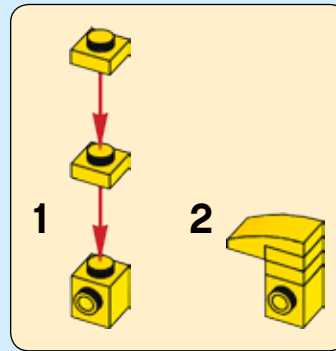


138





139





2x

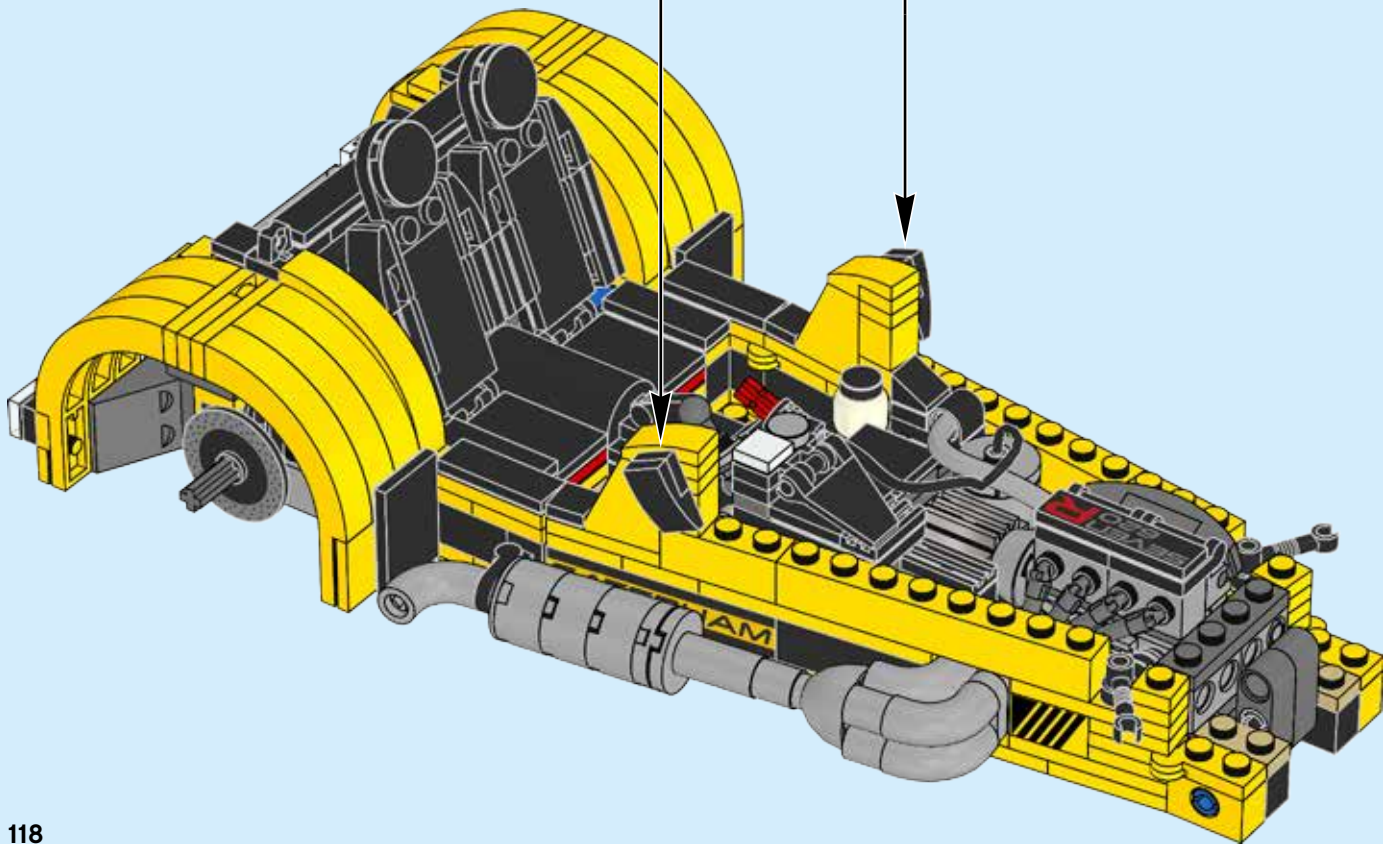


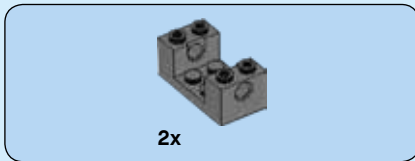
2x



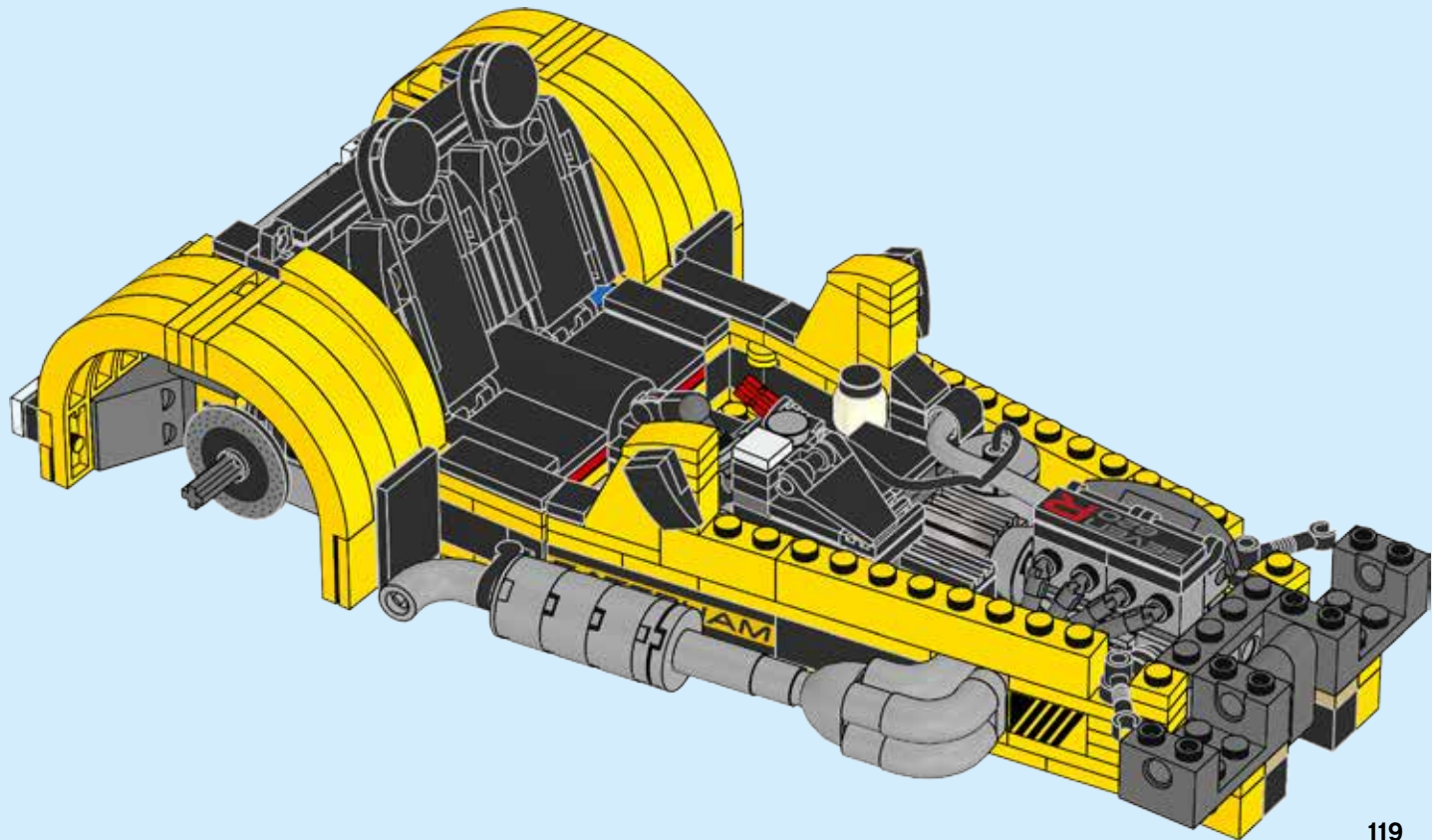
2x

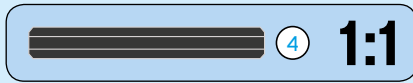
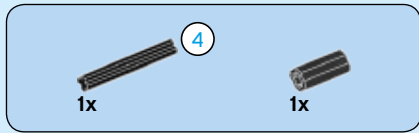
# 140



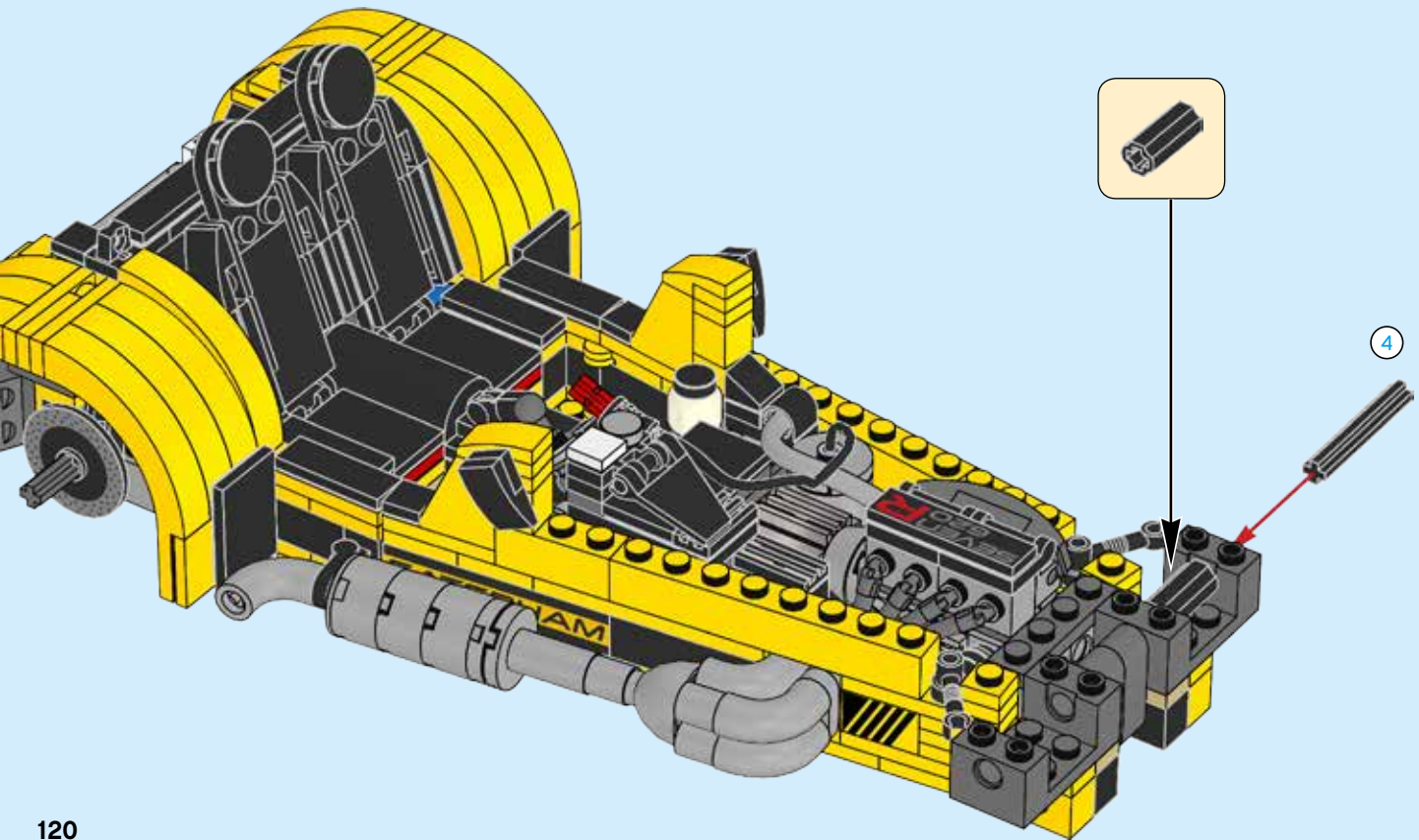


141

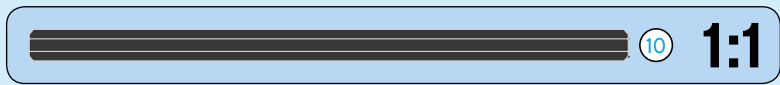
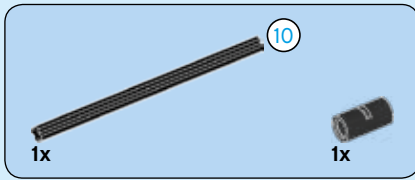




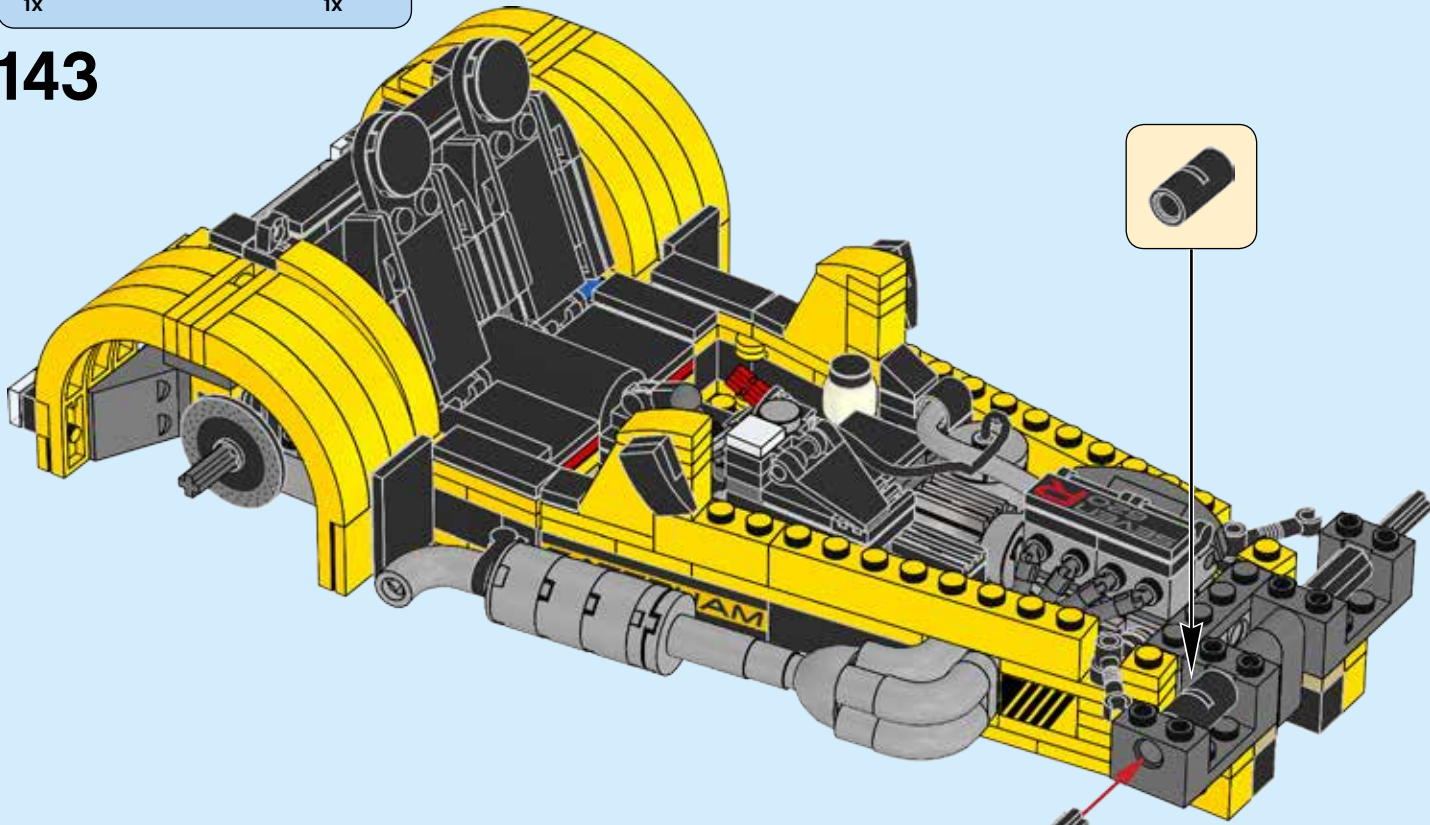
142



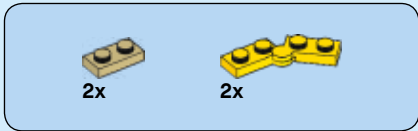




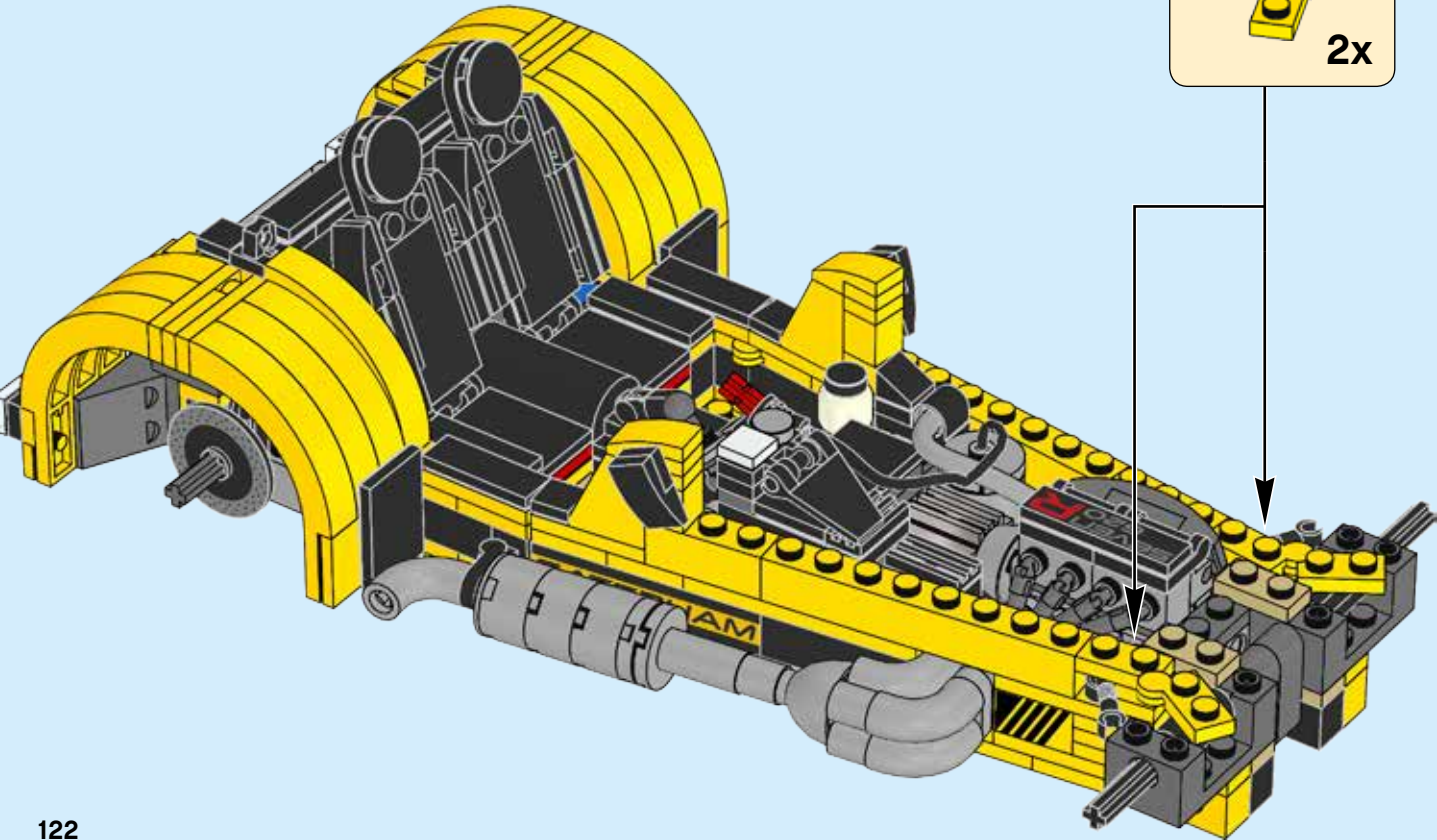
143

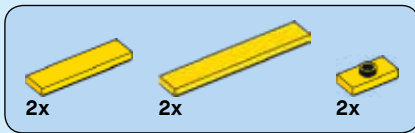


10

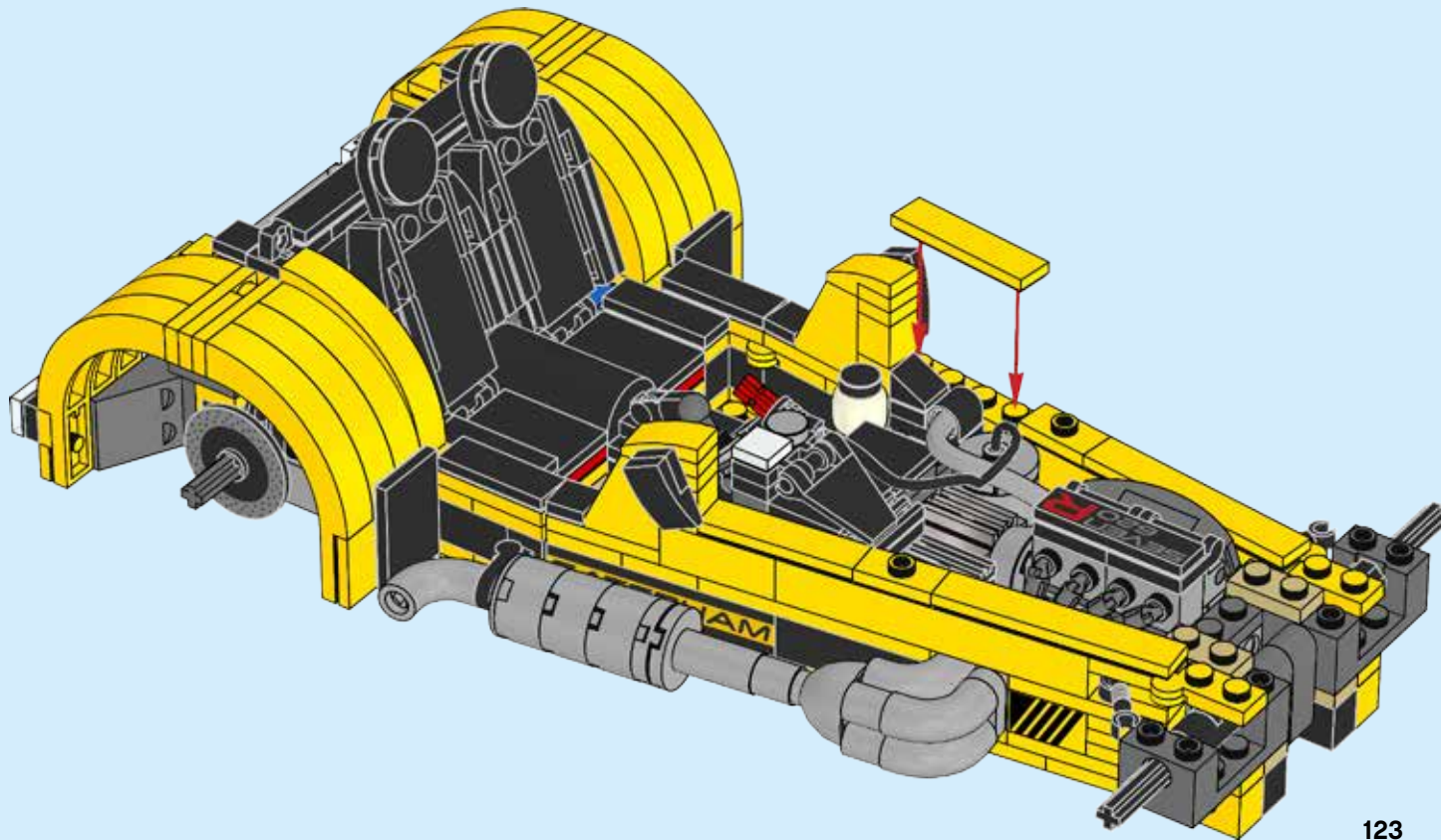


144



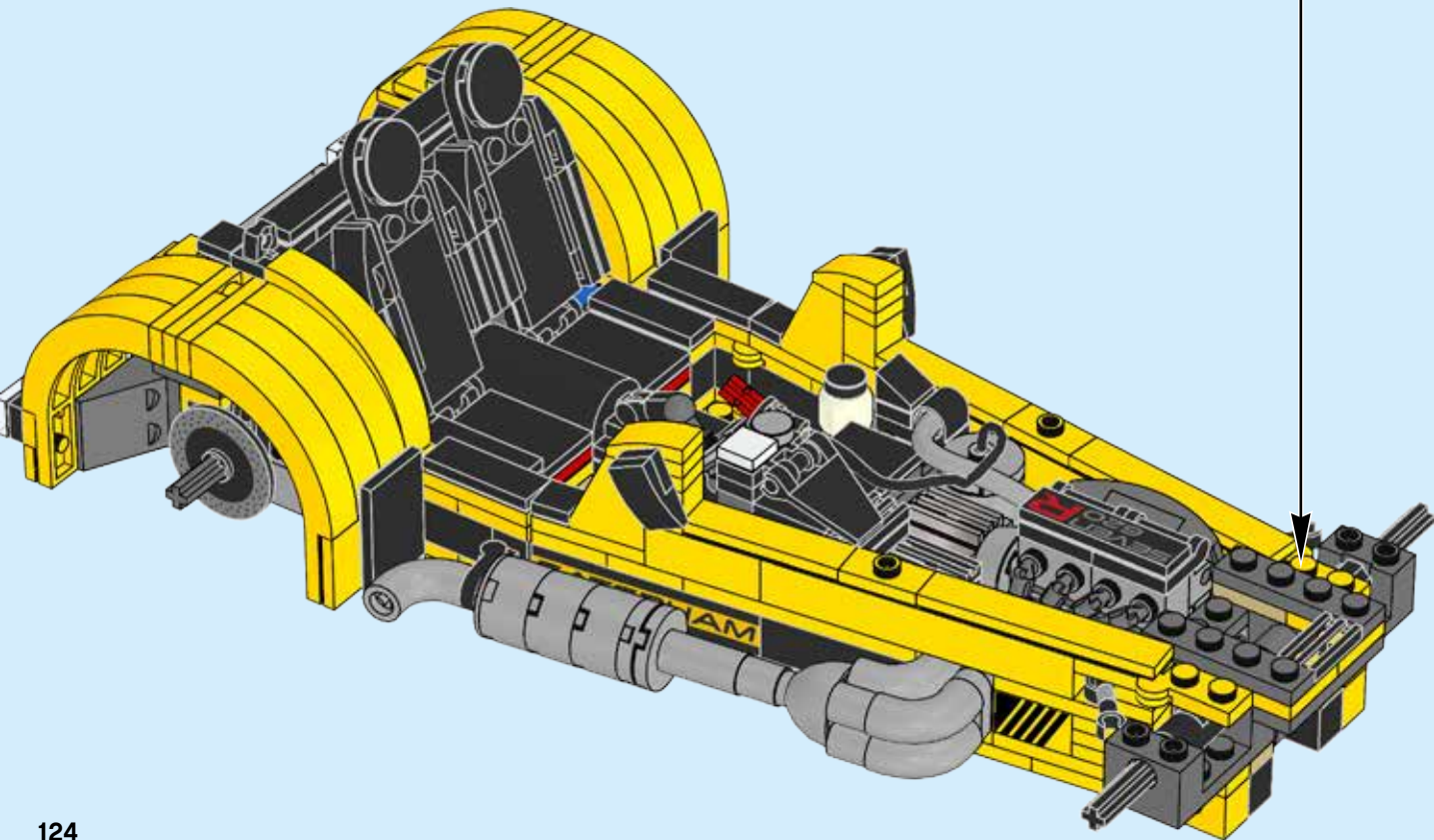
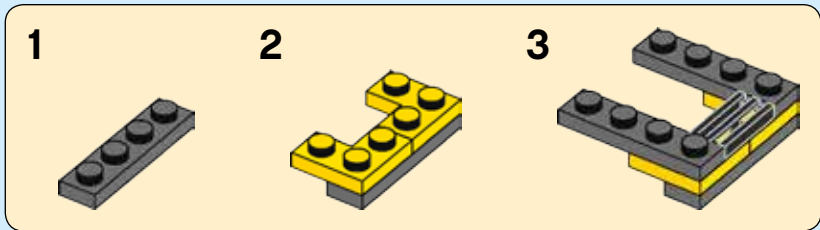


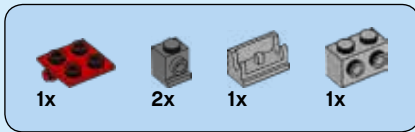
145



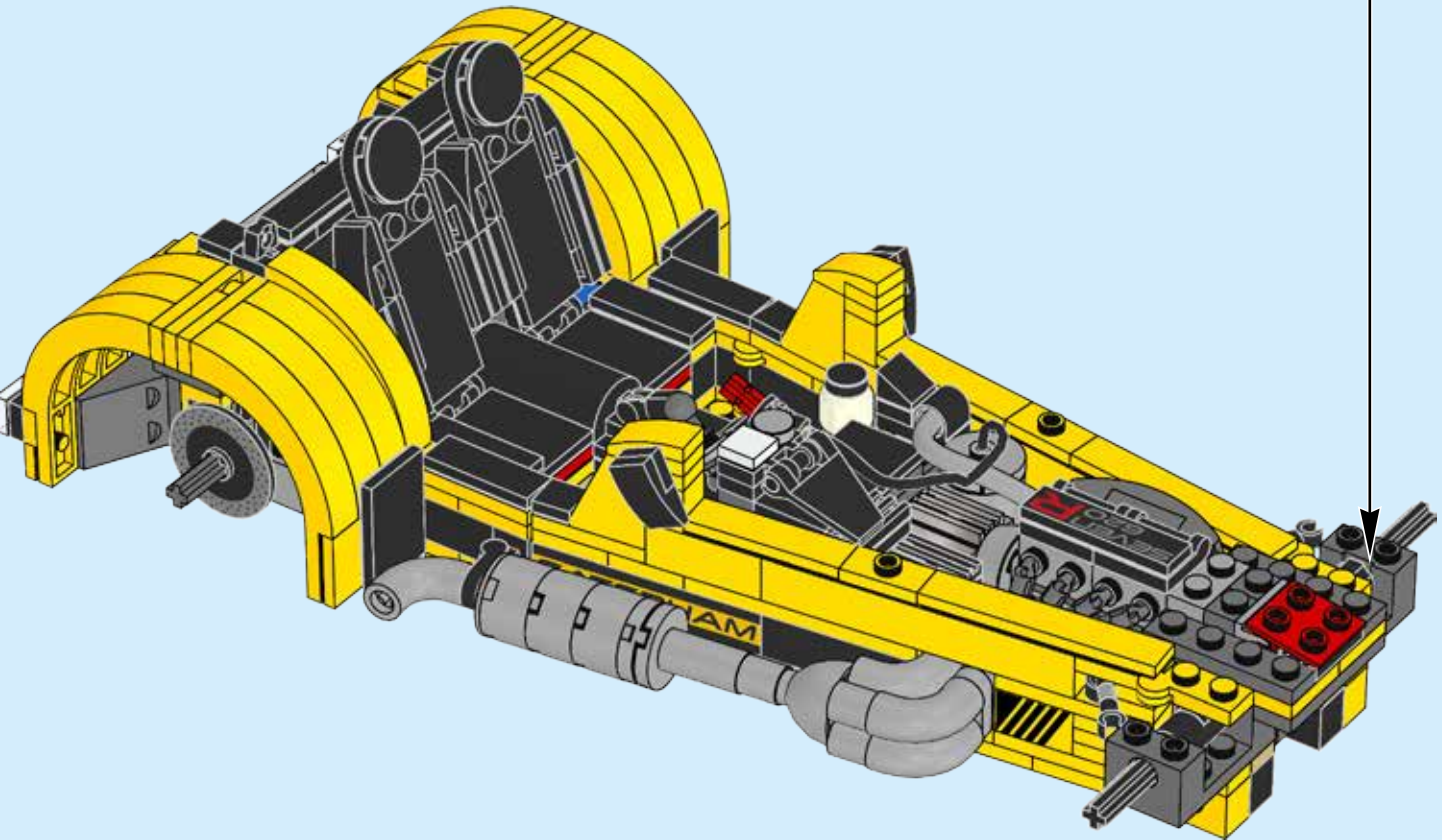
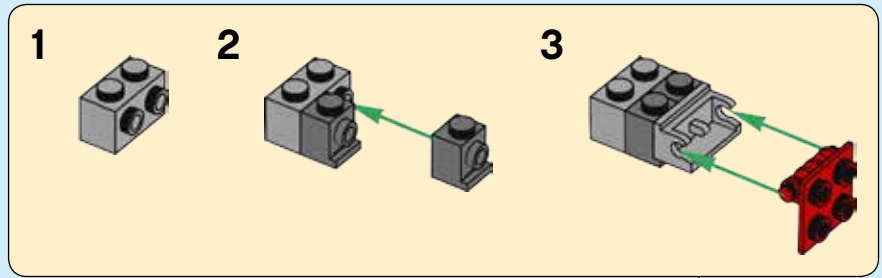


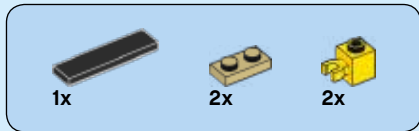
146



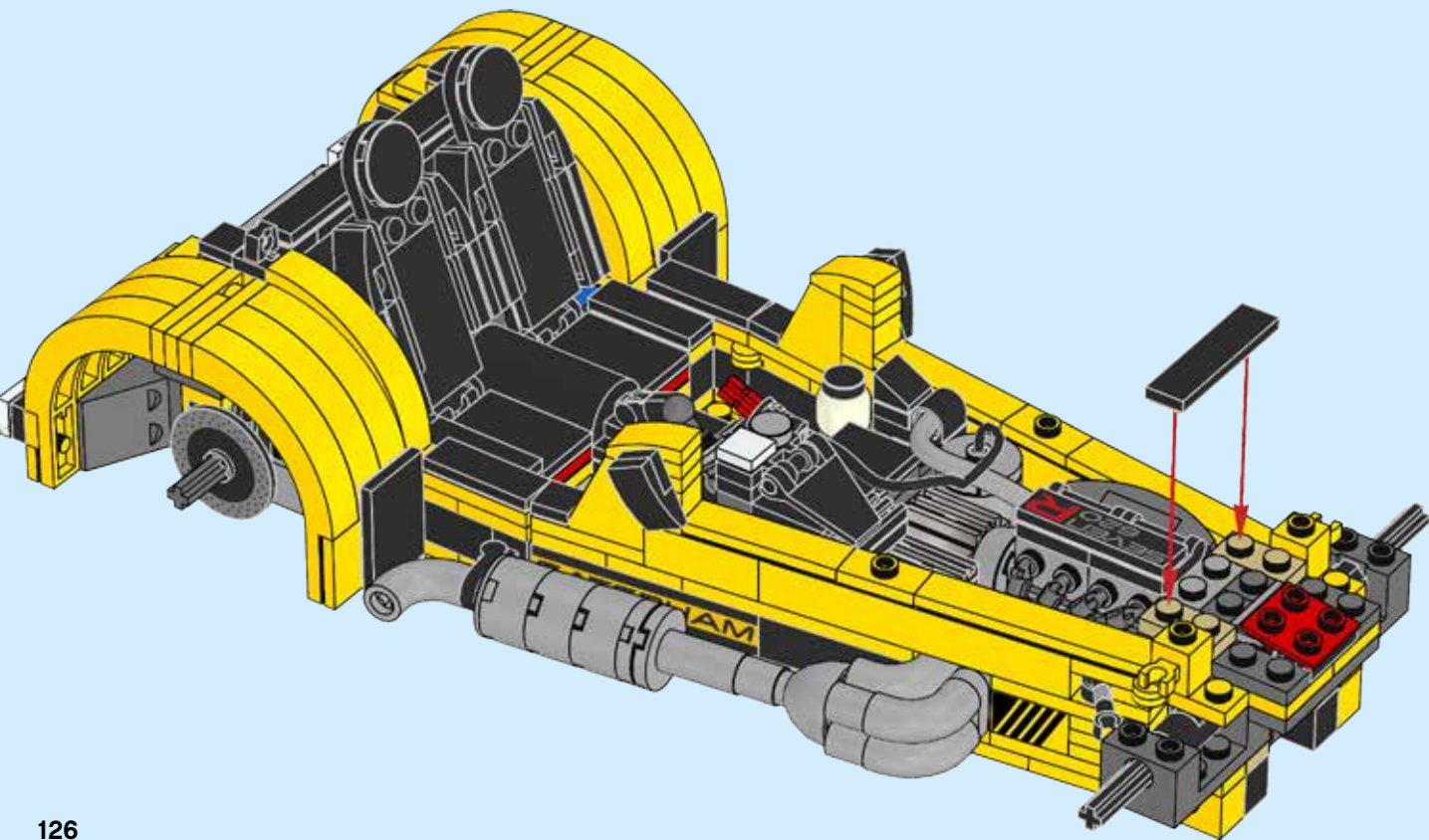


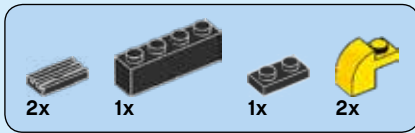
147



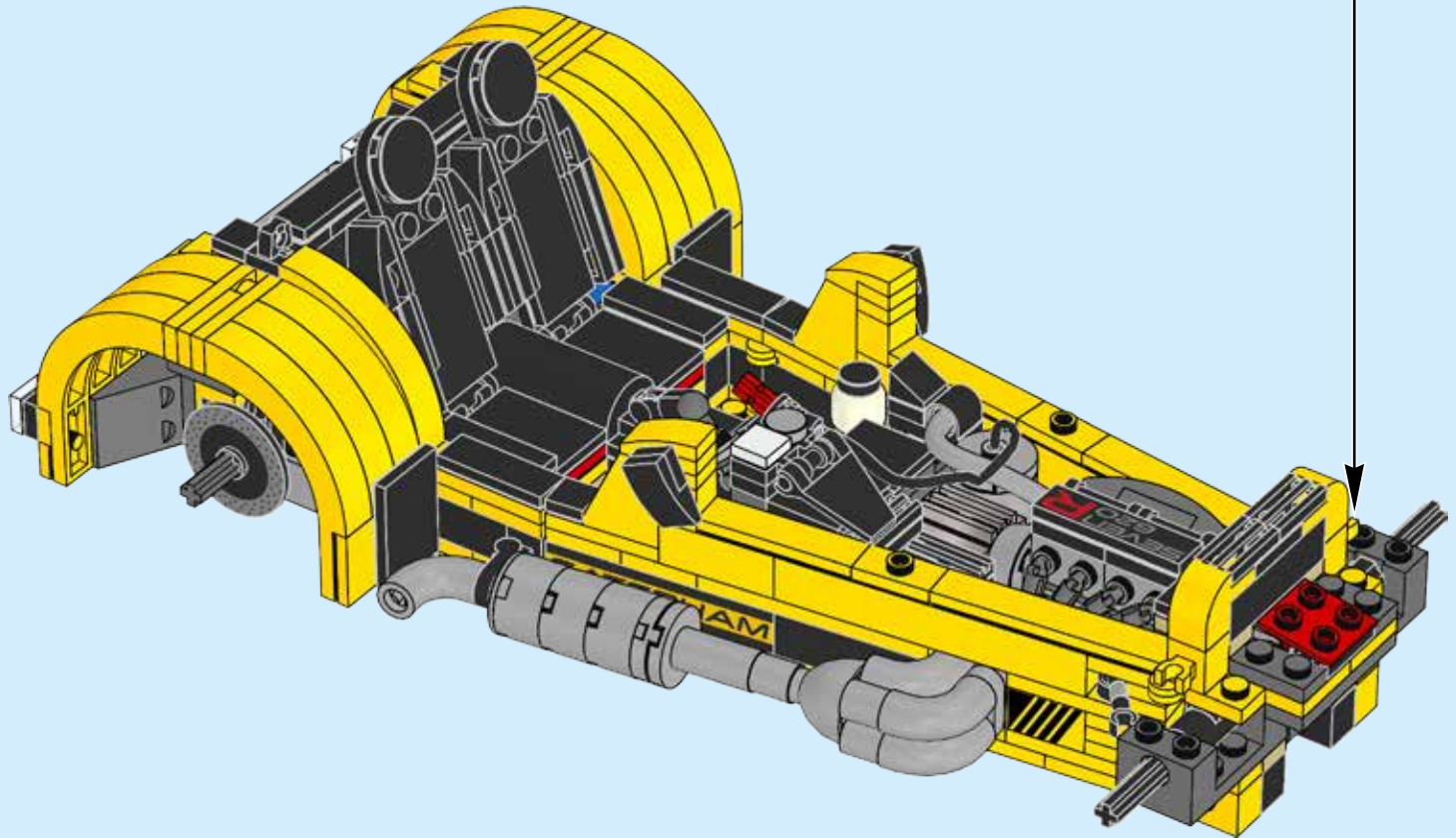
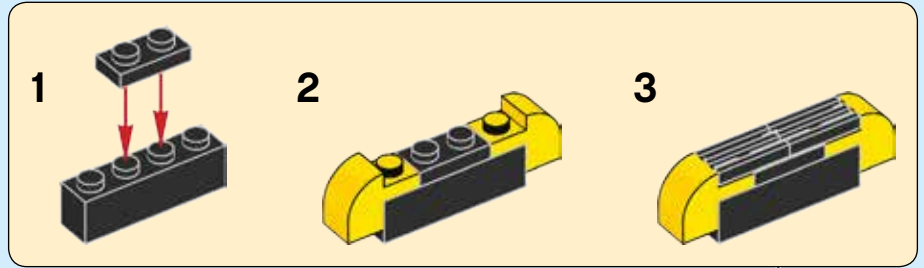


148





149





1x

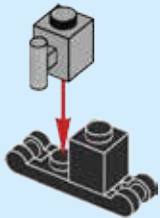


1x



1x

# 150

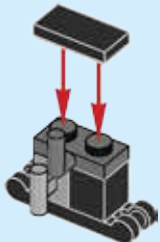


1x



1x

# 151

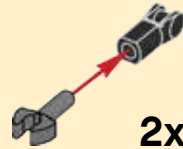


2x

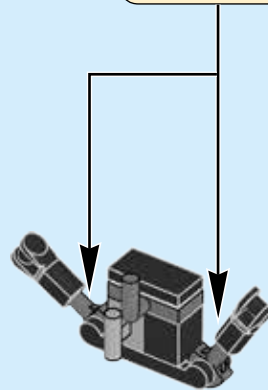


2x

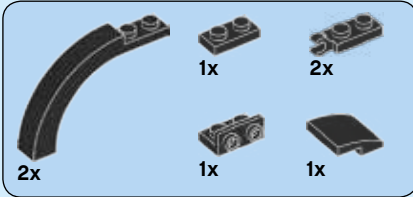
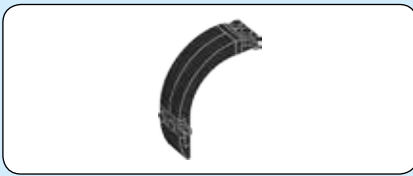
# 152



2x

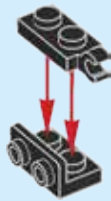




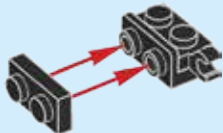


# 153

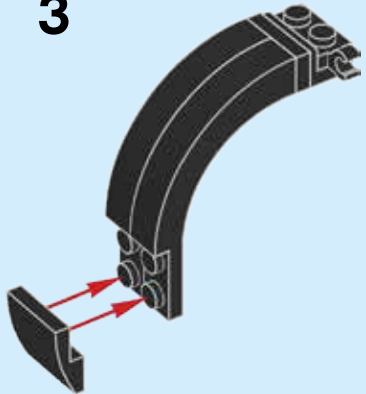
1



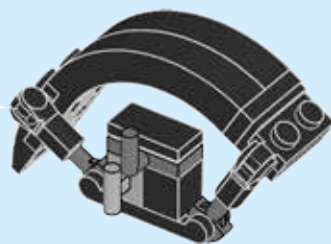
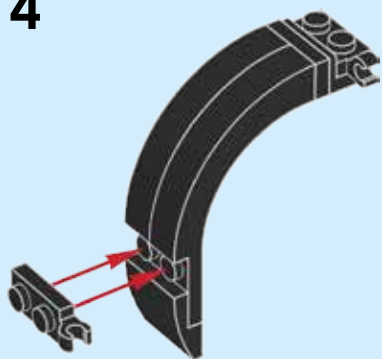
2



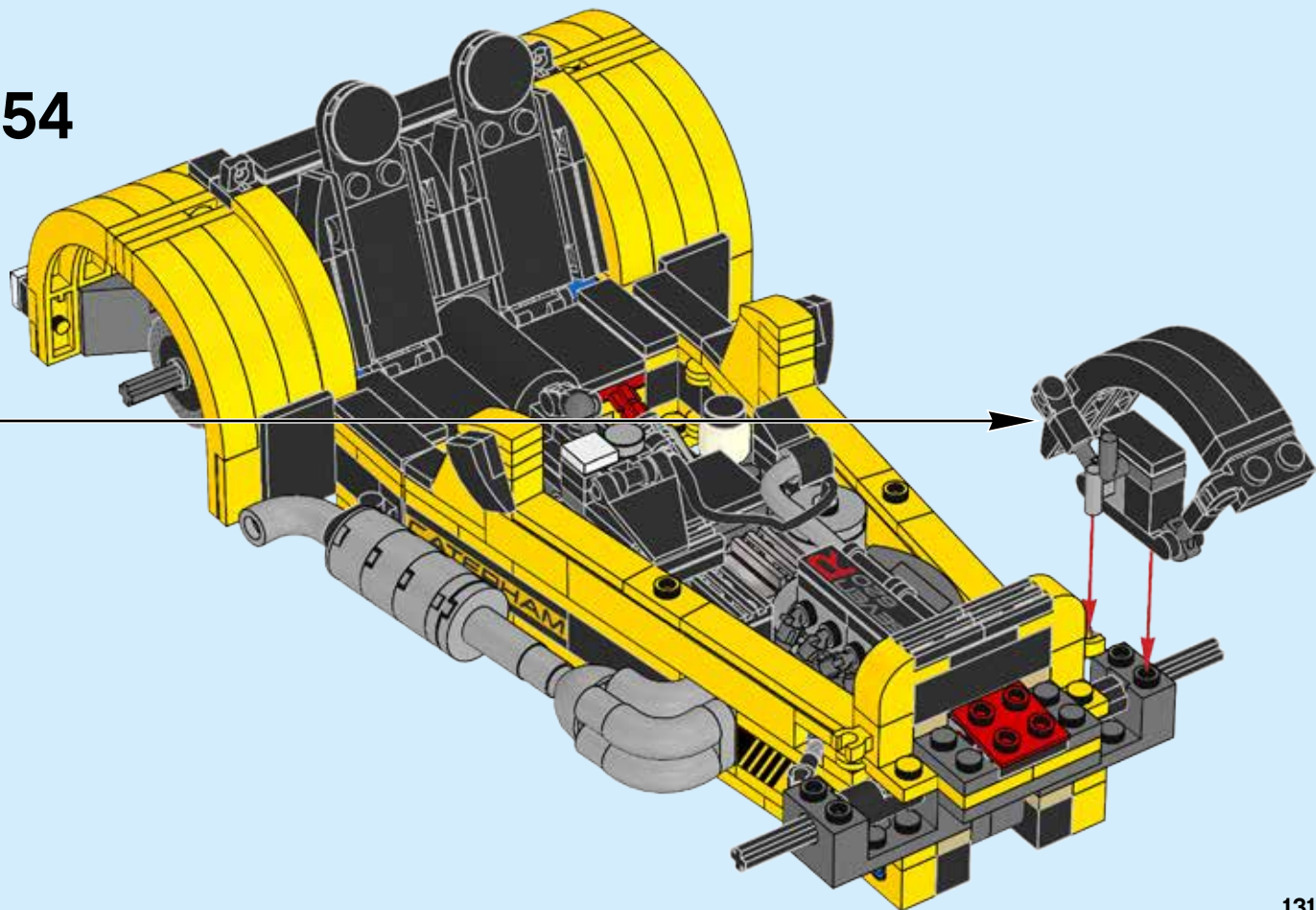
3



4



154





1x

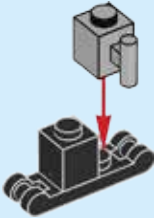


1x



1x

# 155

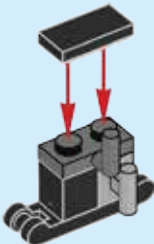


1x



1x

# 156

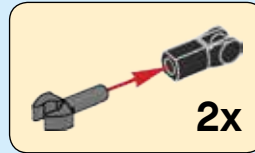


2x

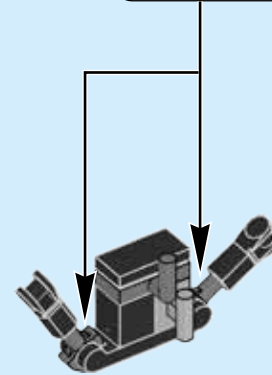


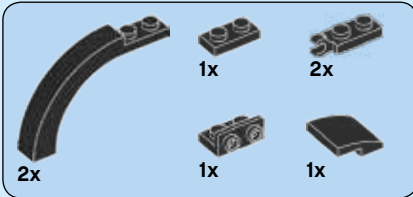
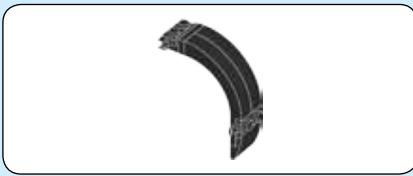
2x

# 157

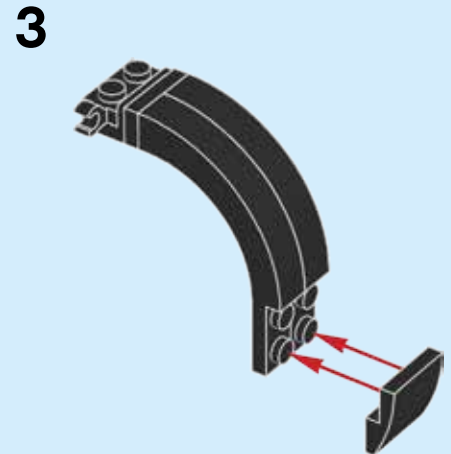
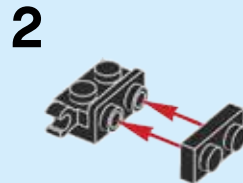
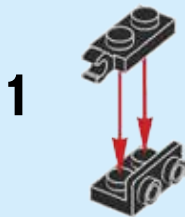


2x

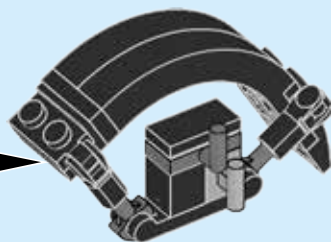
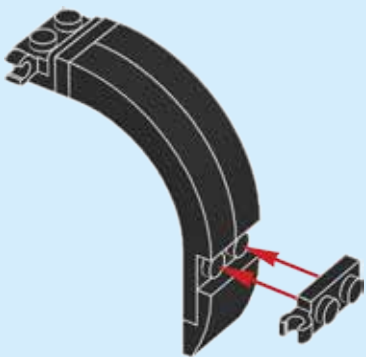




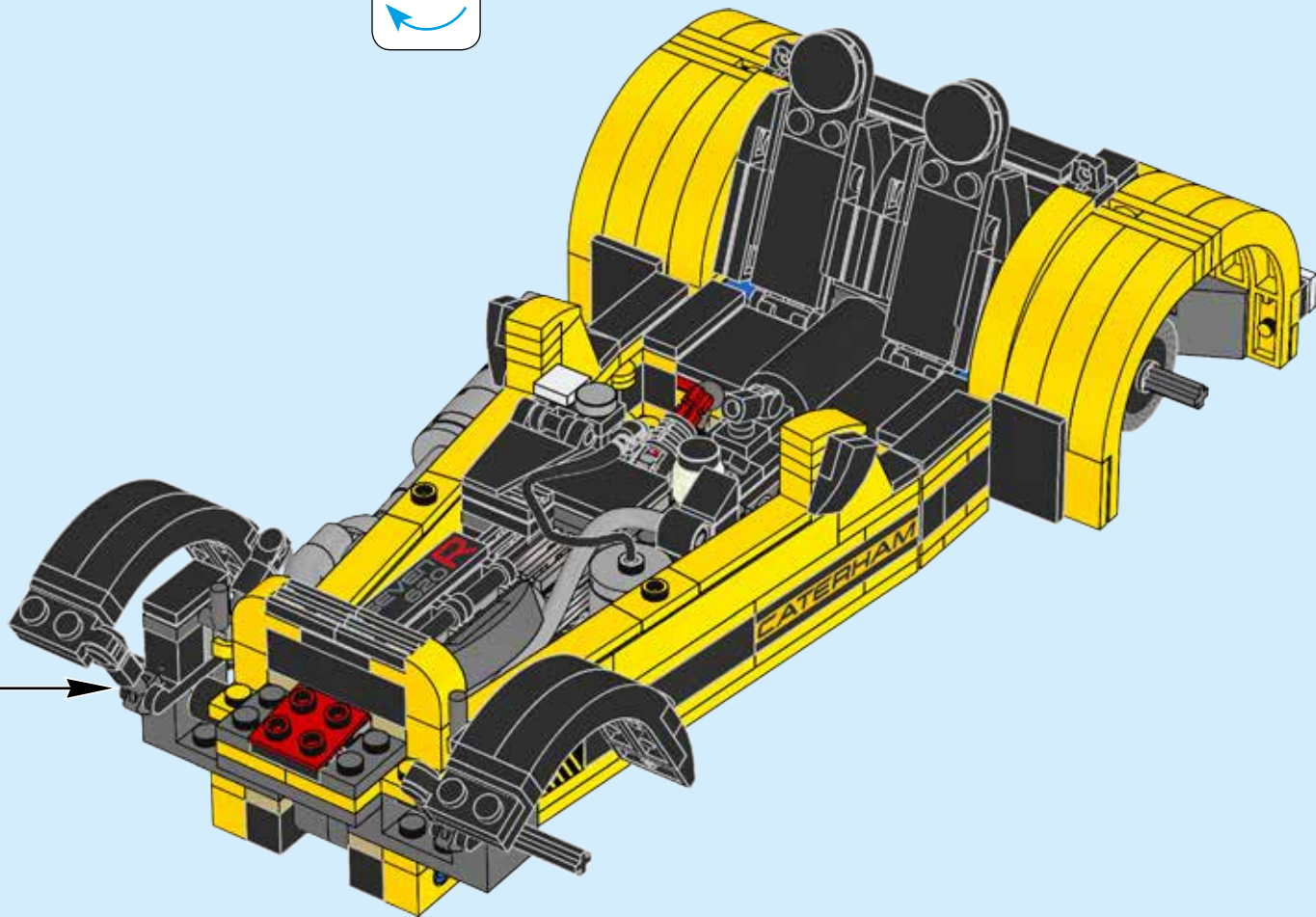
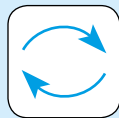
# 158



4



159





2x

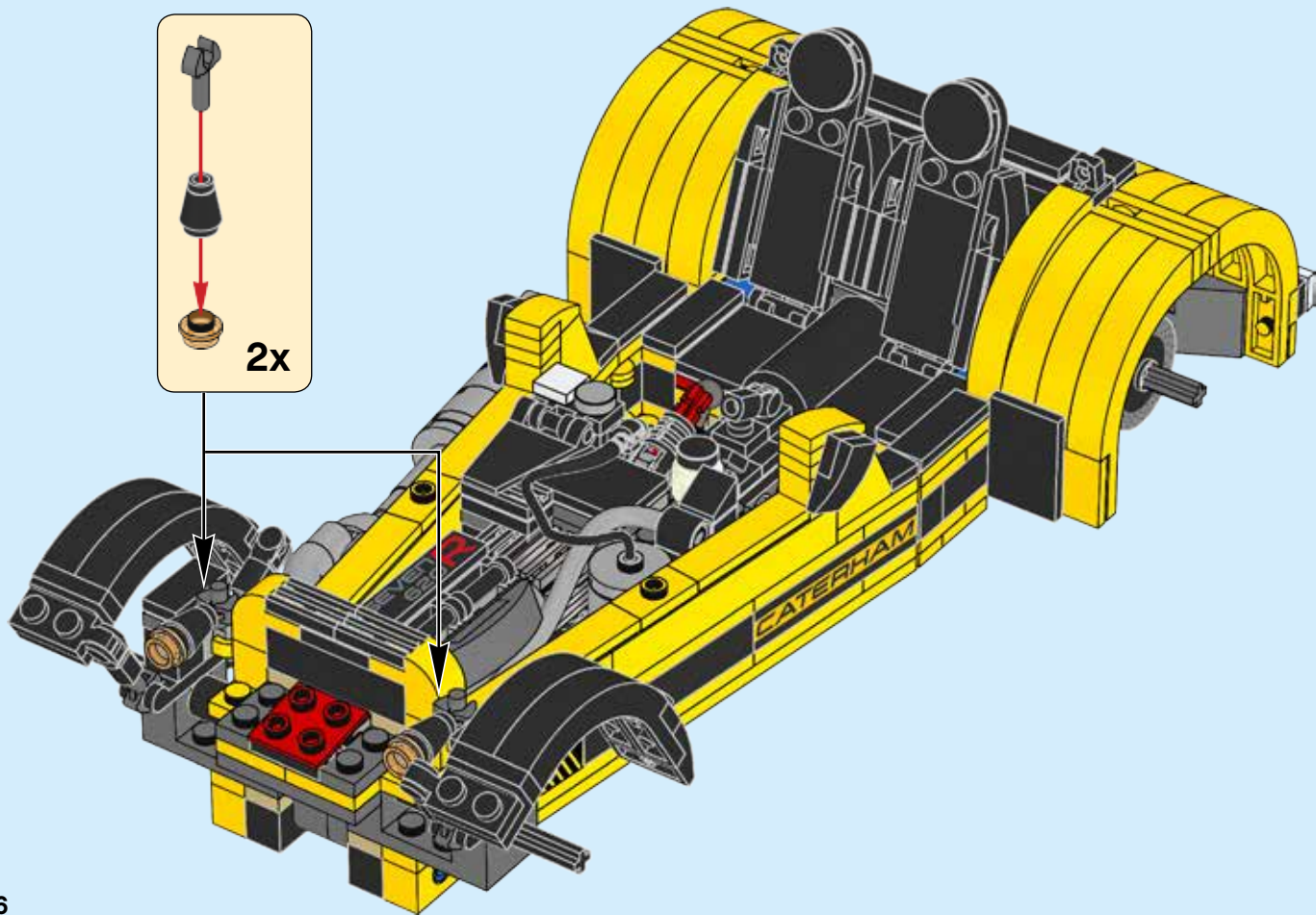
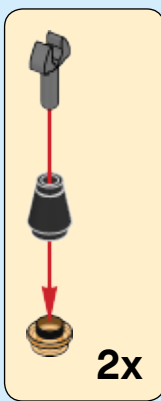


2x



2x

# 160

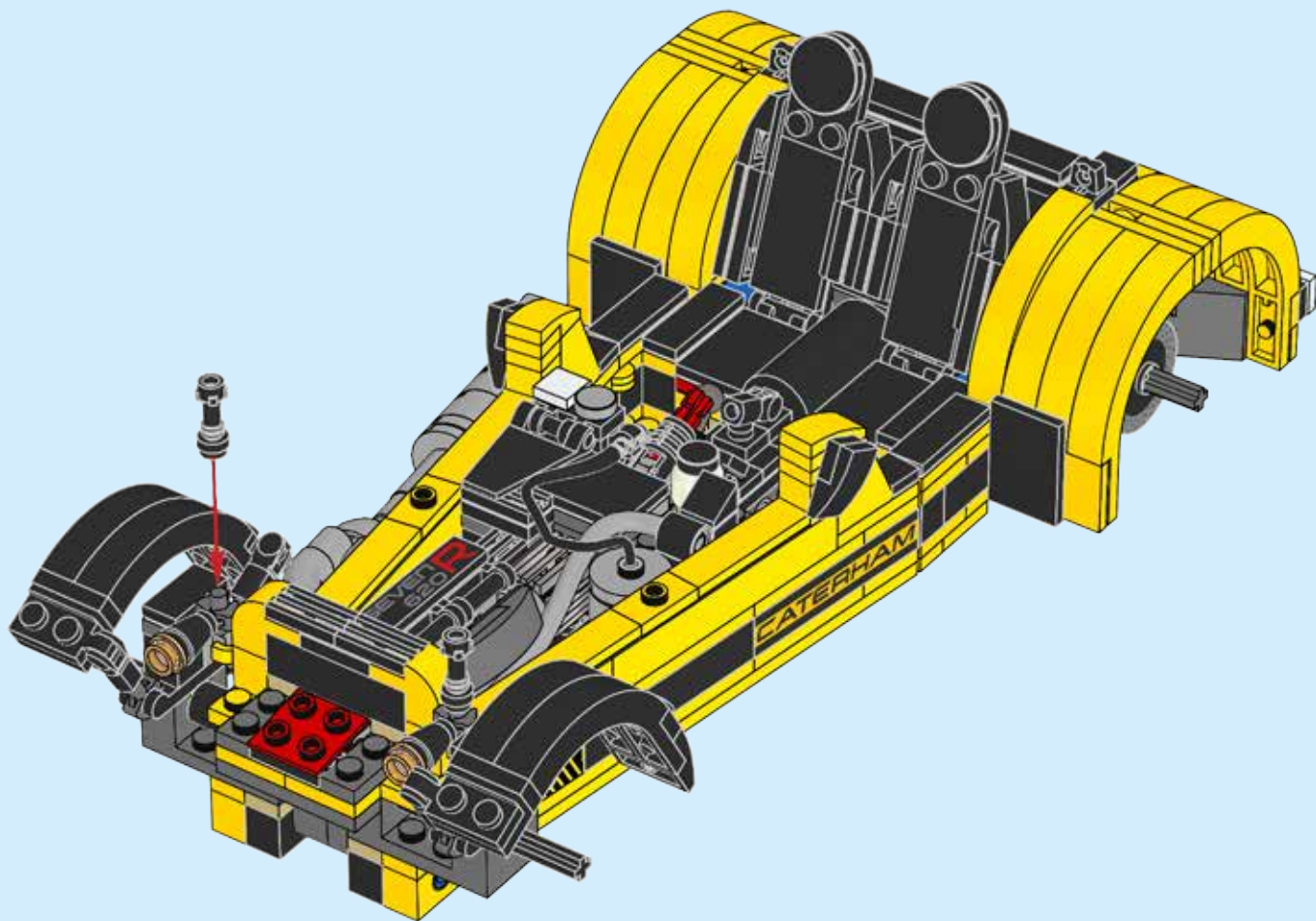


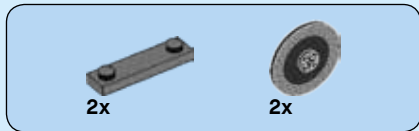




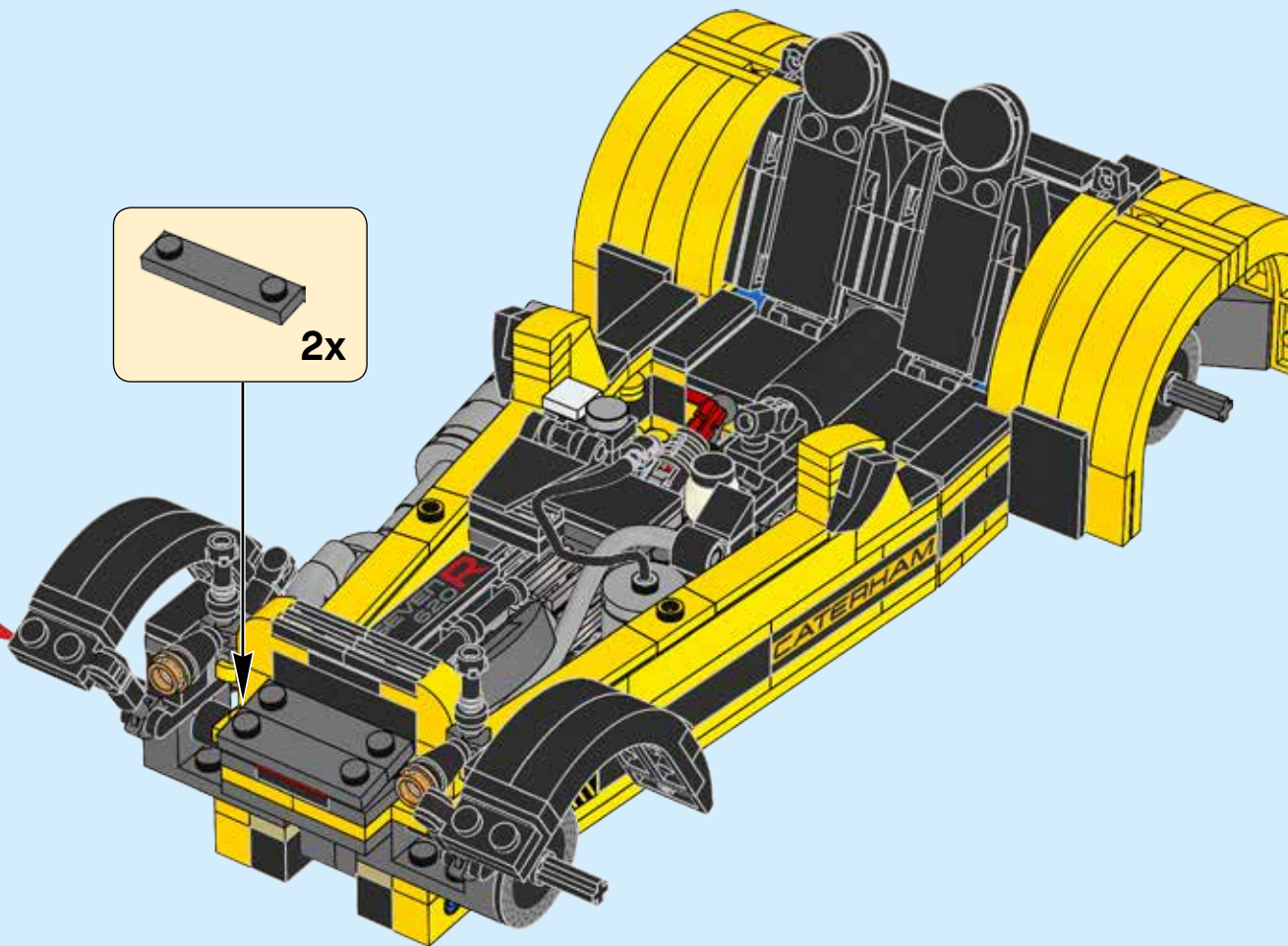
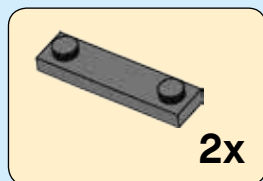
2x

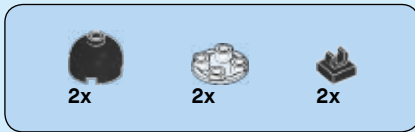
161



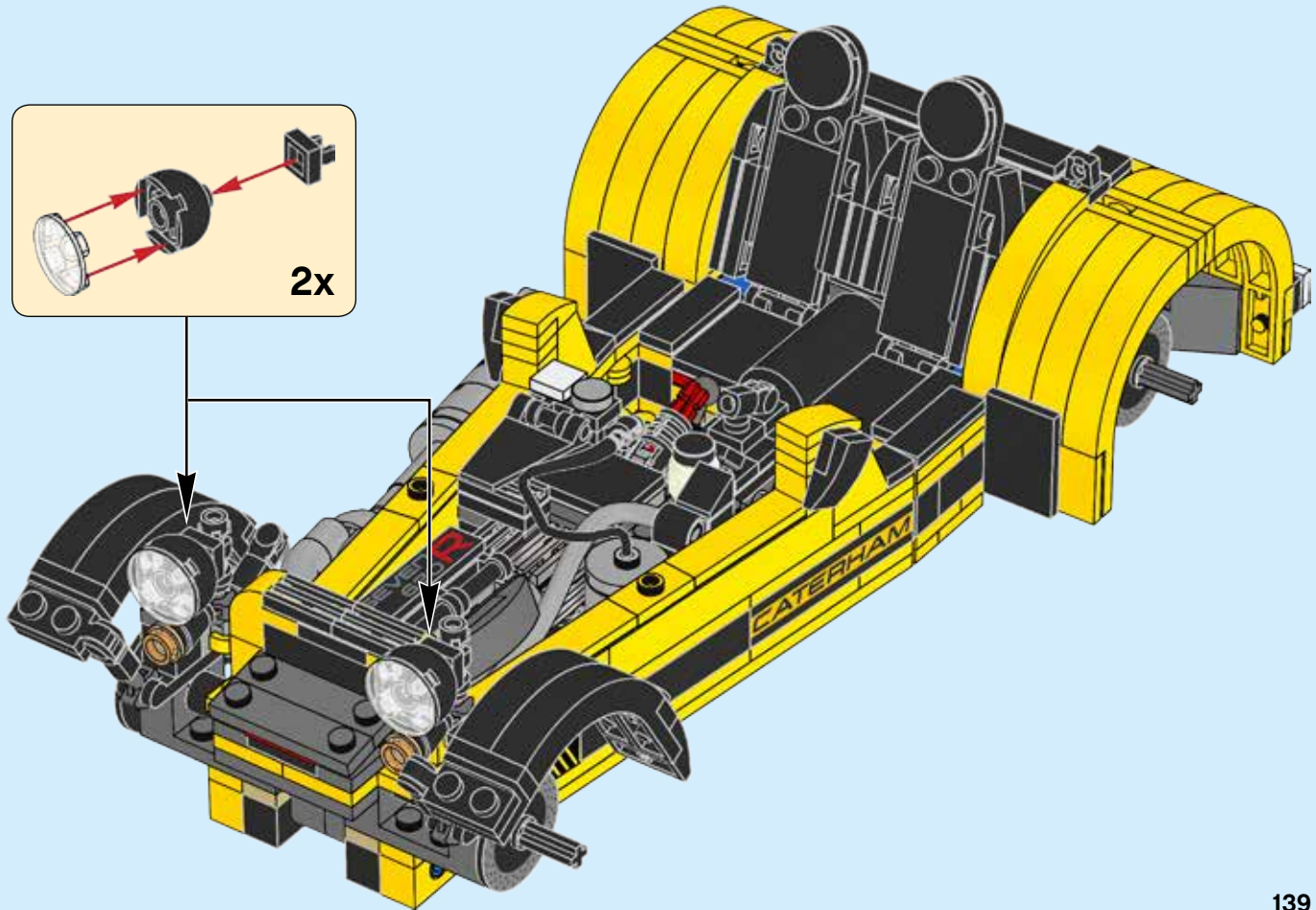
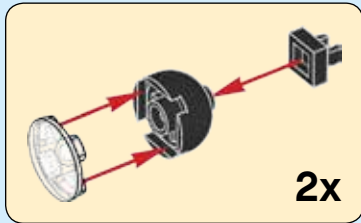


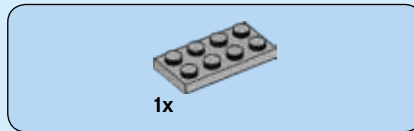
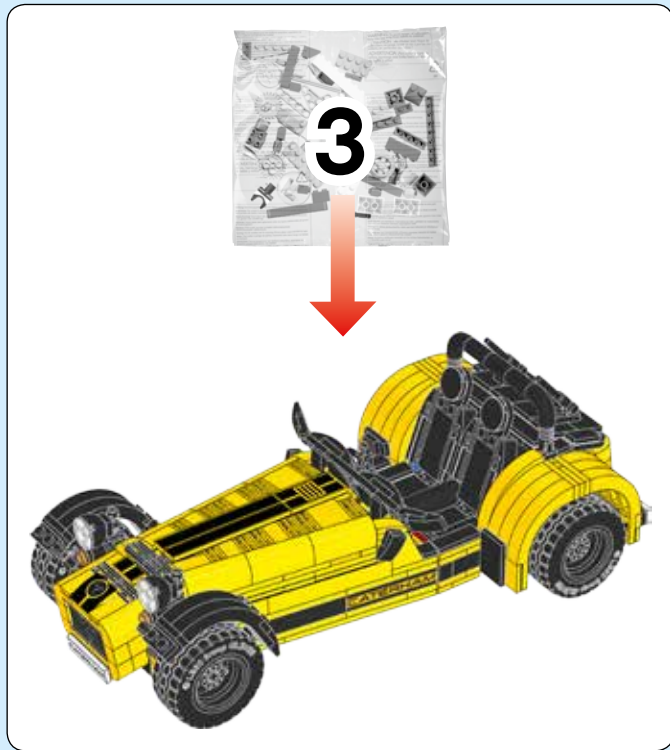
162



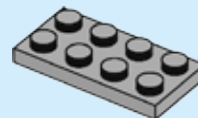


# 163

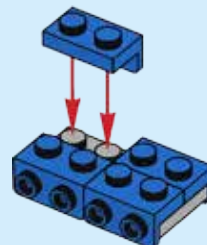


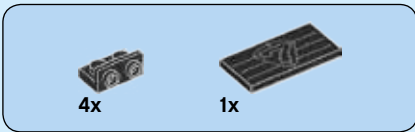


164

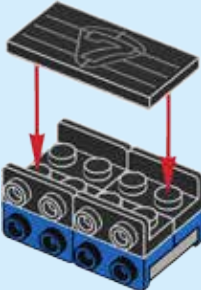


165

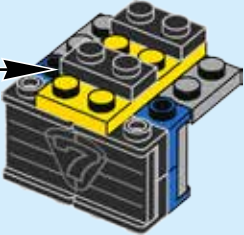
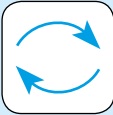
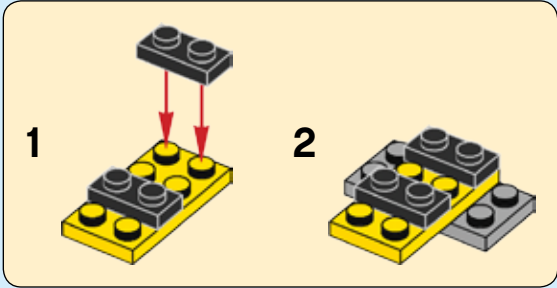


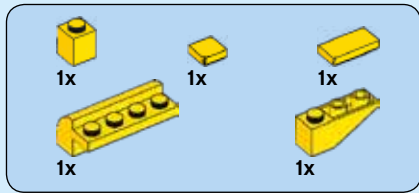


# 166

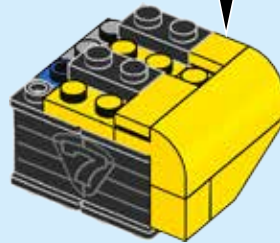
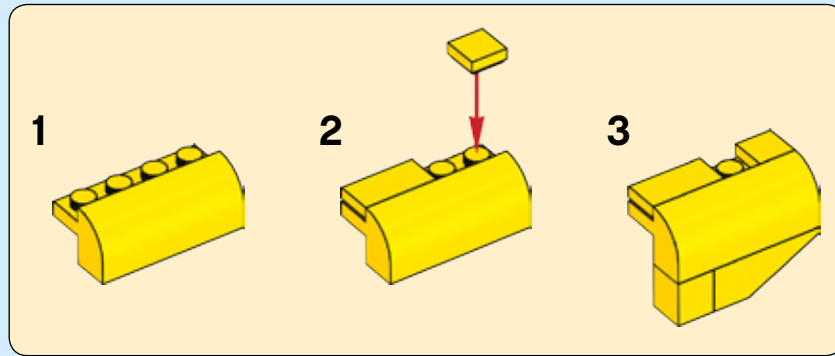


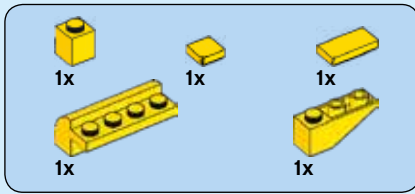
# 167



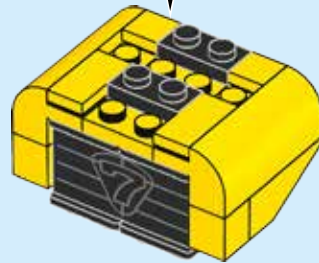
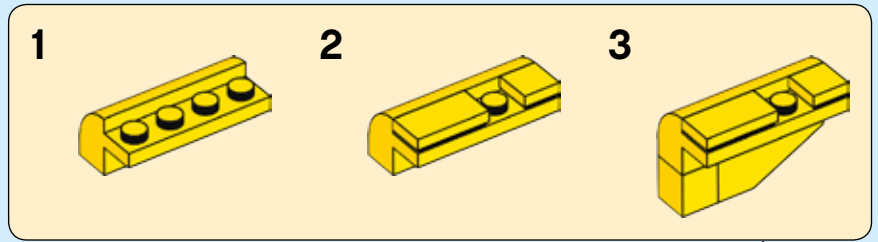


**168**





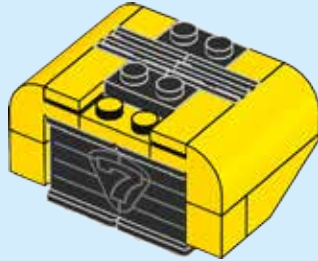
**169**





2x

# 170

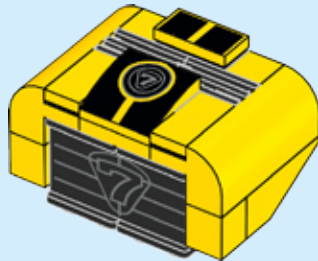


1x



1x

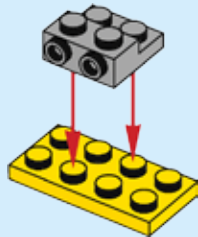
# 171



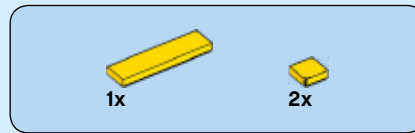
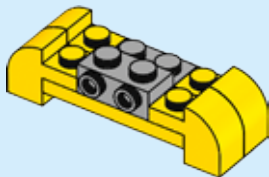




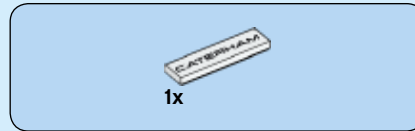
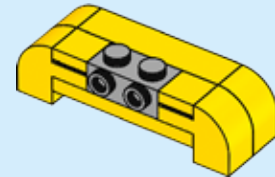
172



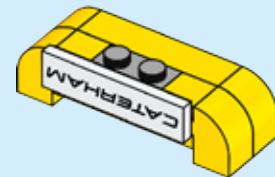
173



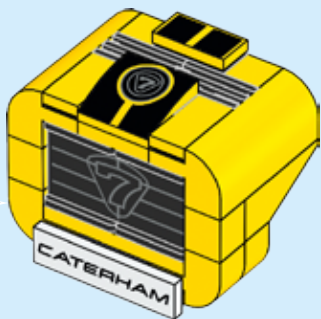
174



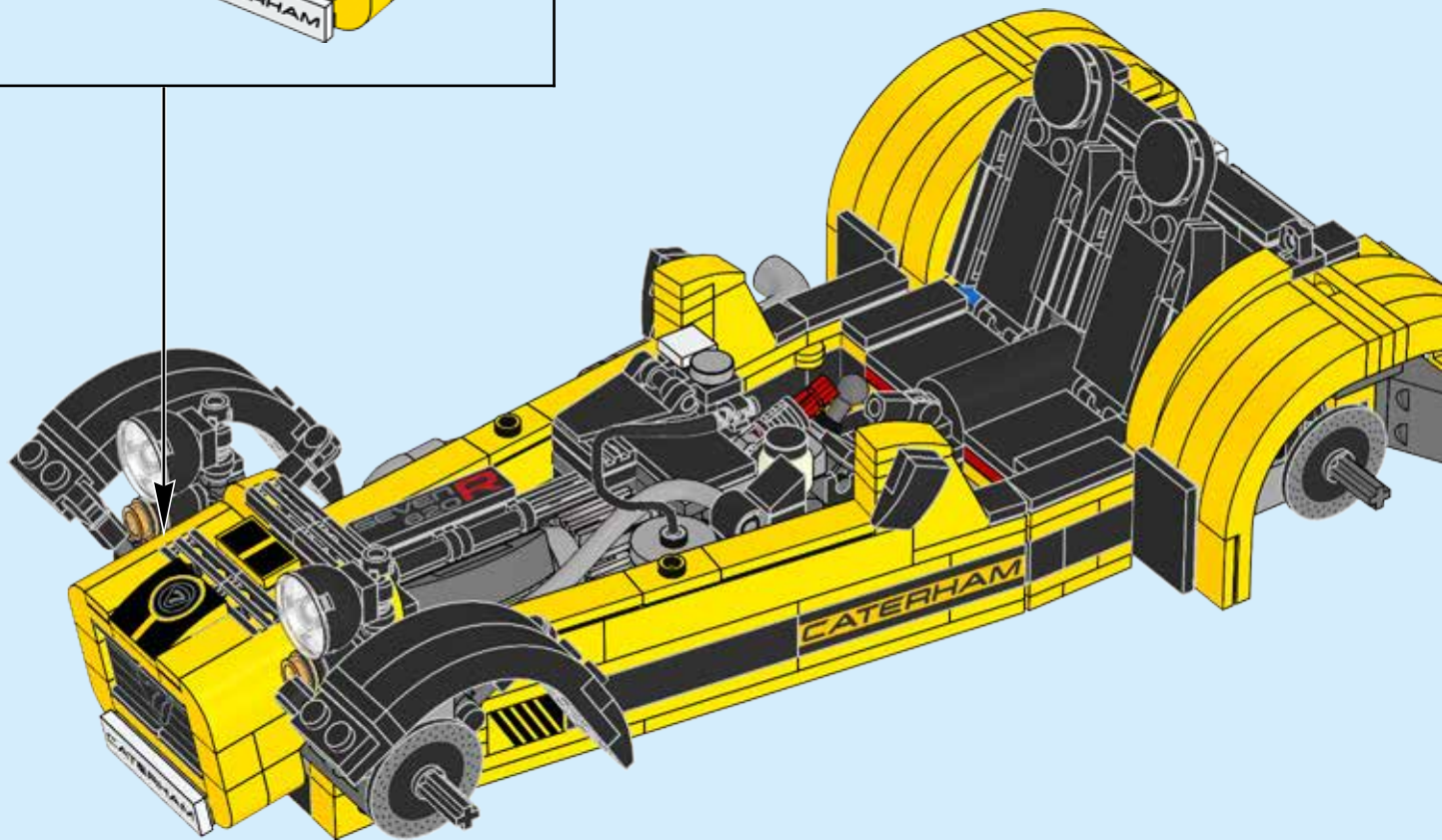
175

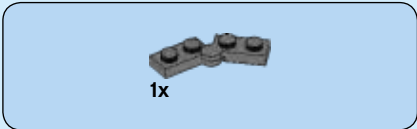
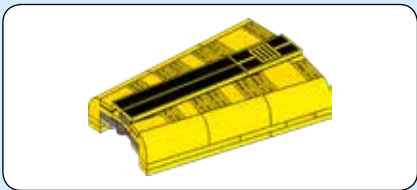


176

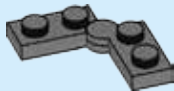


177

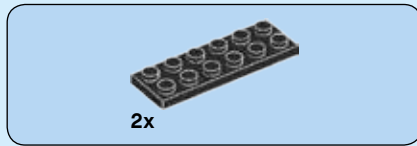
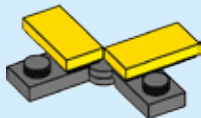




178

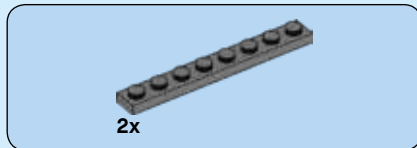
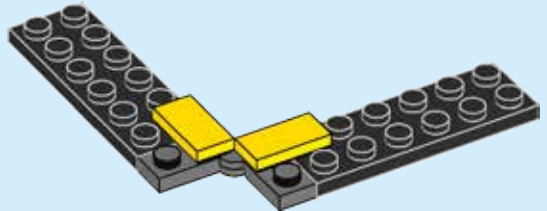


179



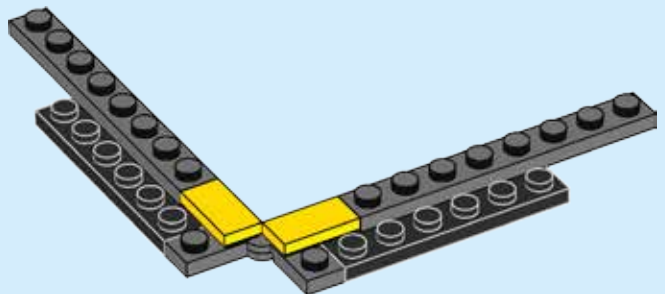
2x

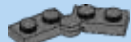
180



2x

181



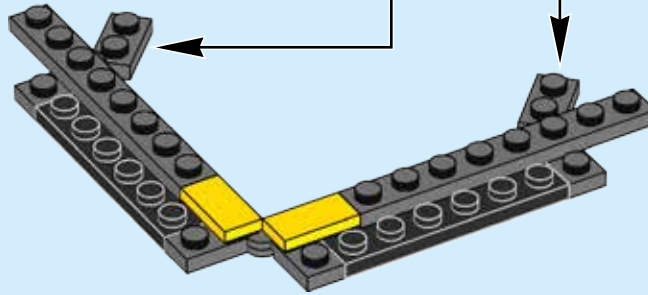


2x

# 182



2x

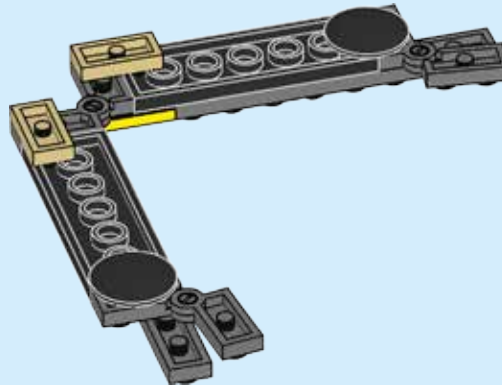
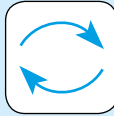


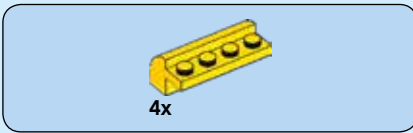
2x



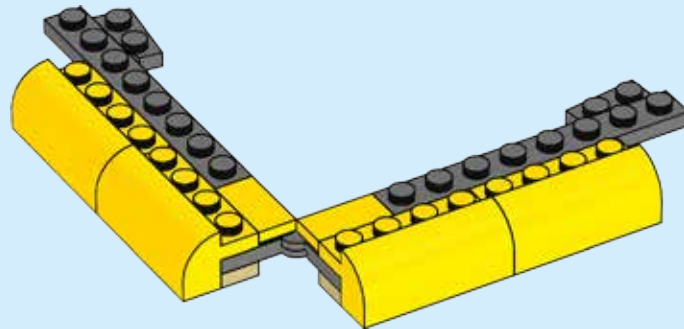
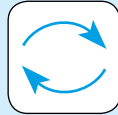
2x

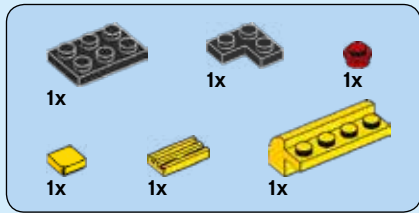
# 183



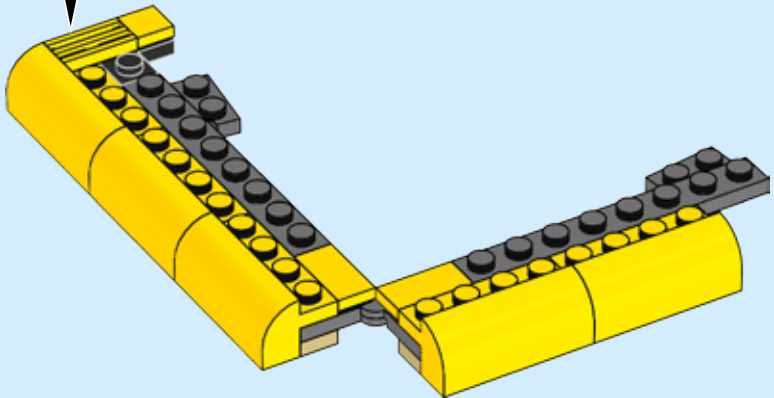
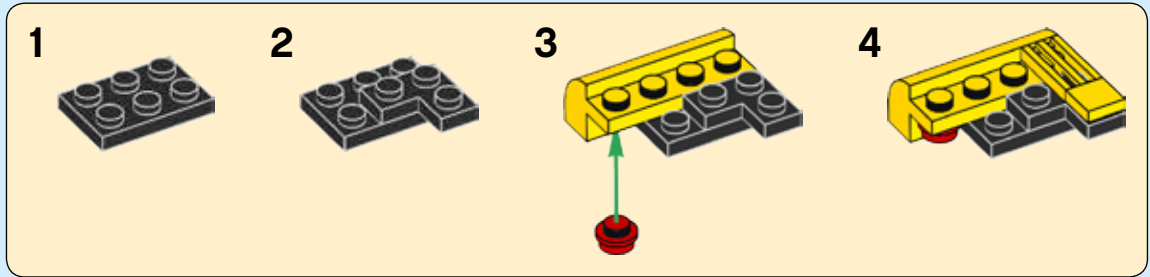


184



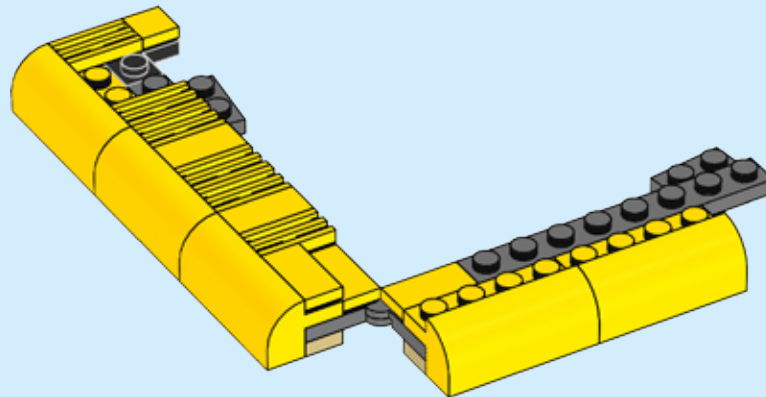


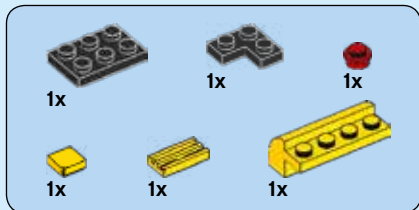
# 185



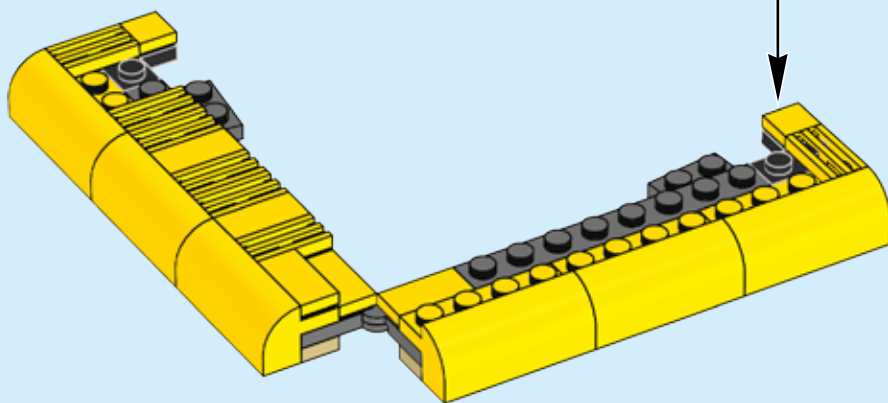
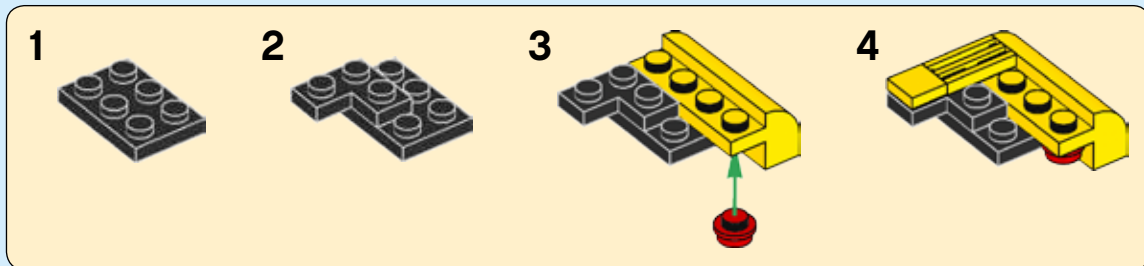


186





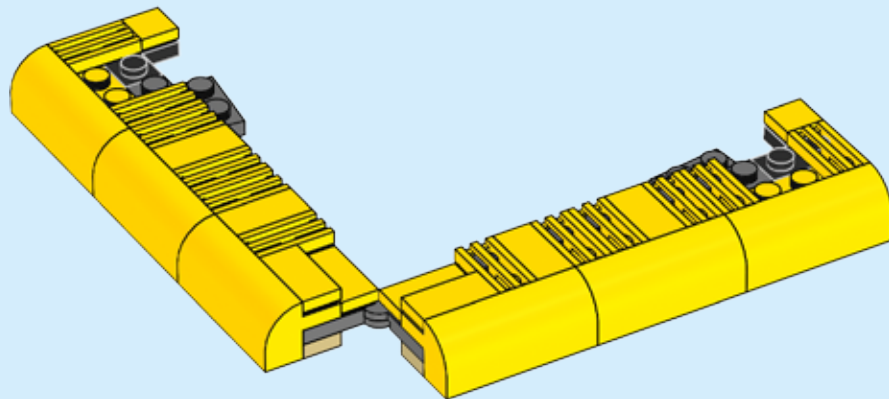
# 187

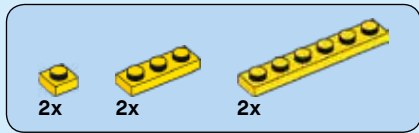




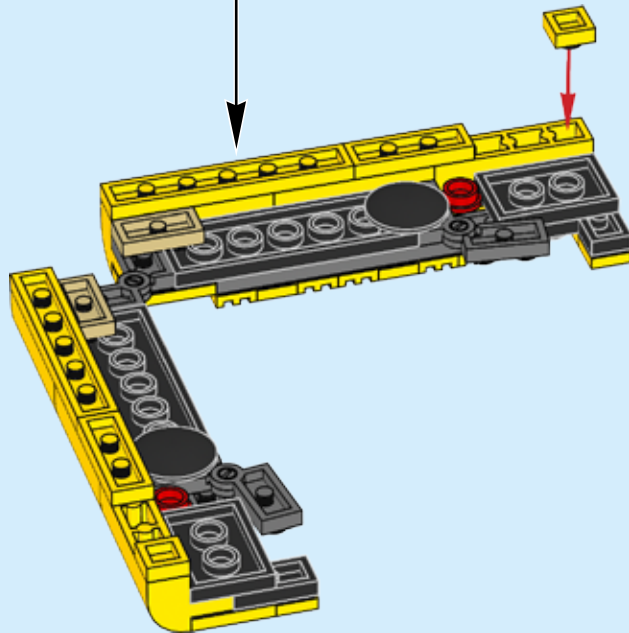
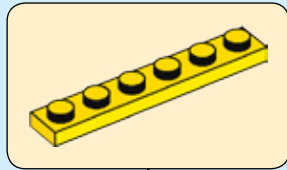
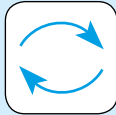


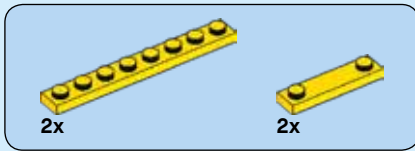
188



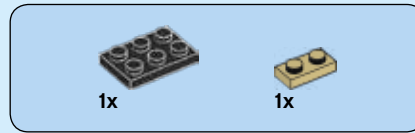
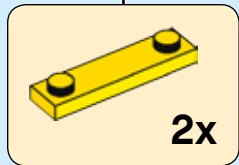
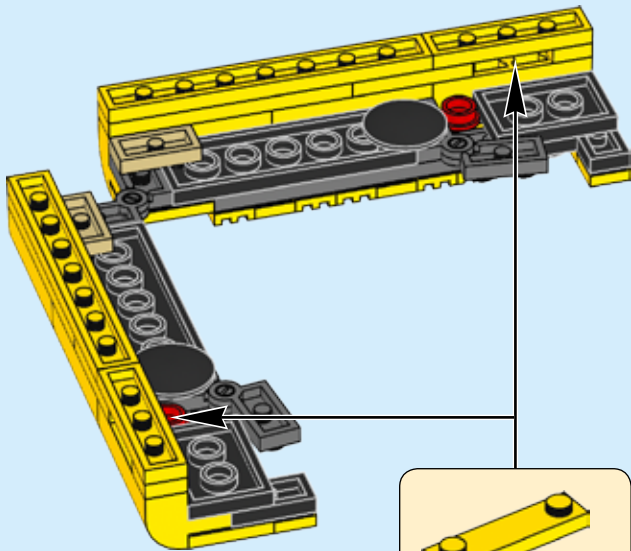


189

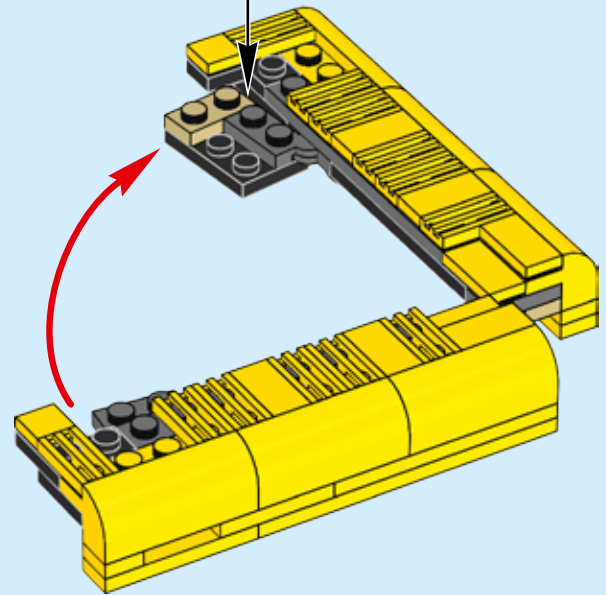
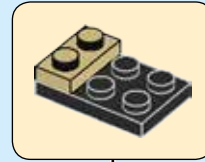
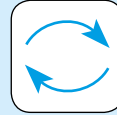




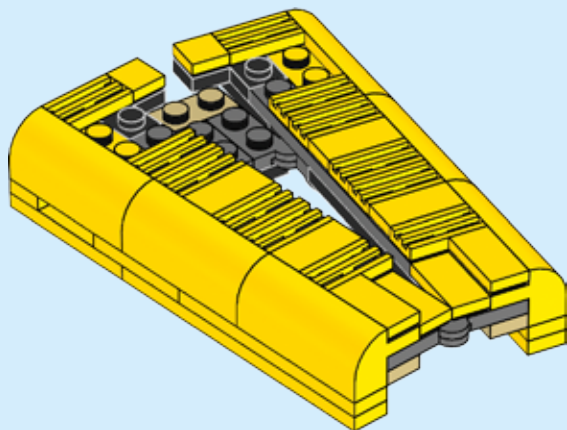
# 190



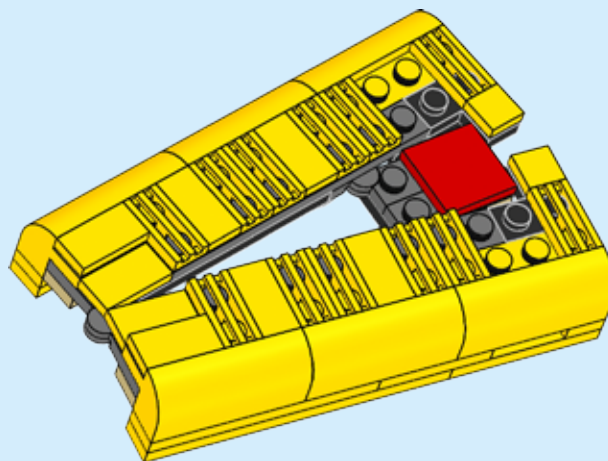
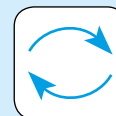
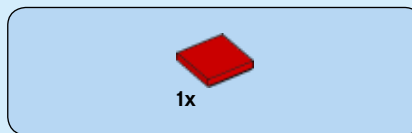
# 191



192

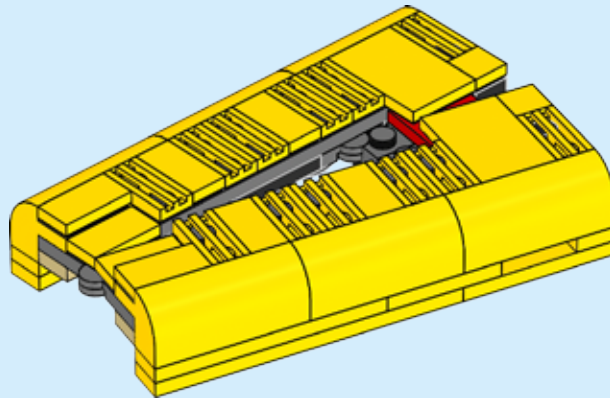


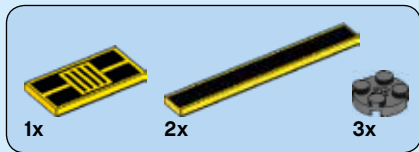
193



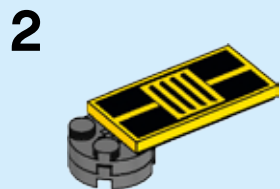
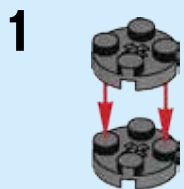
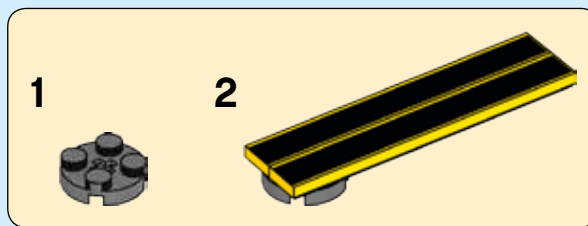


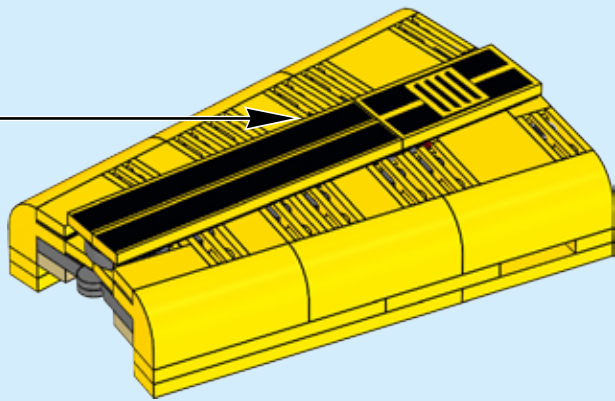
194



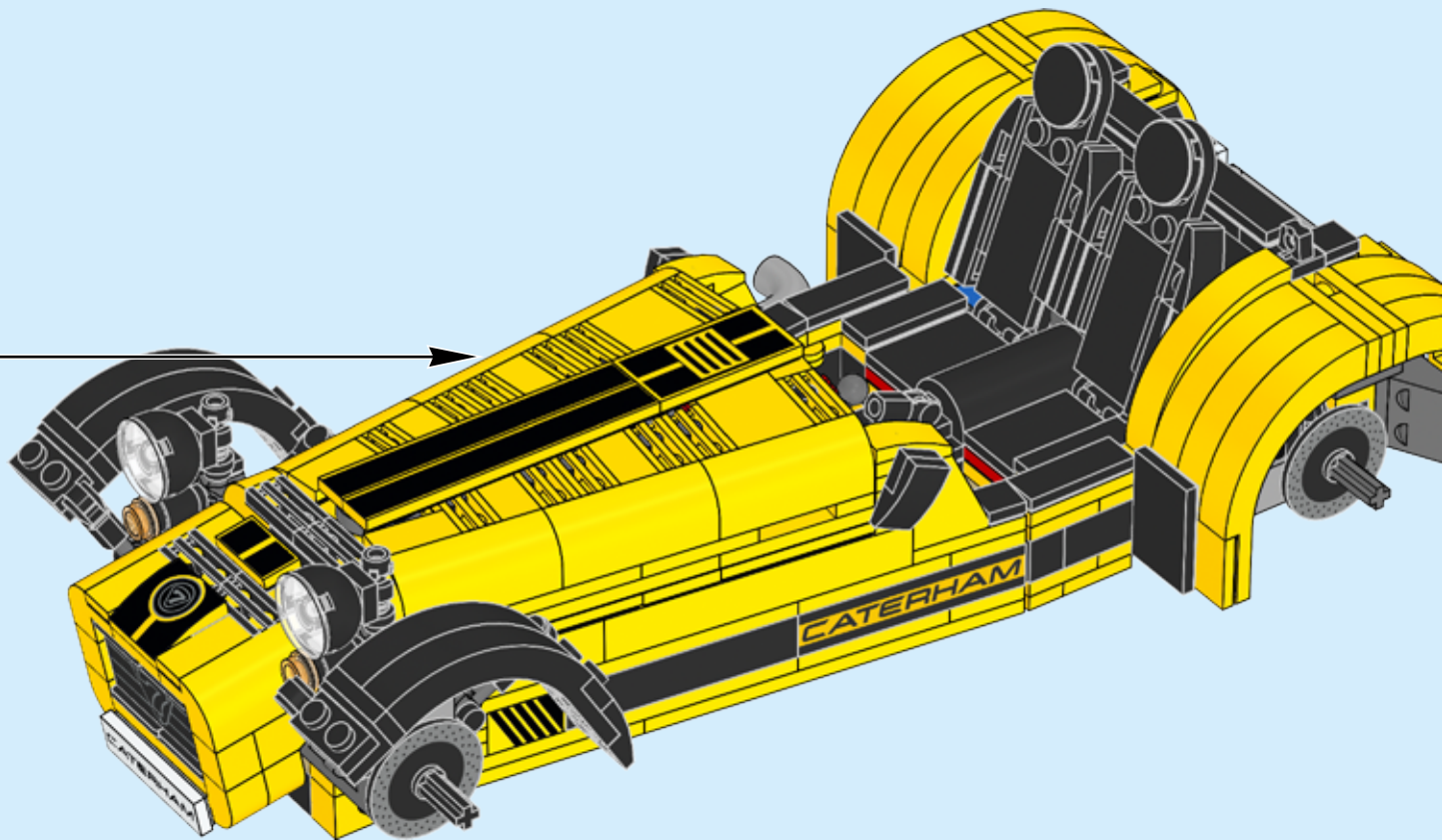


# 195

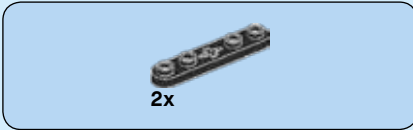




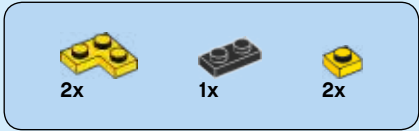
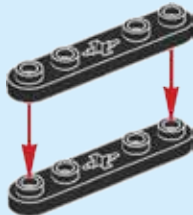
196



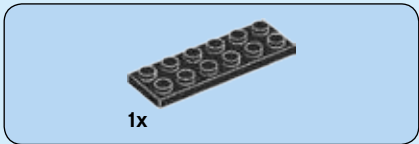
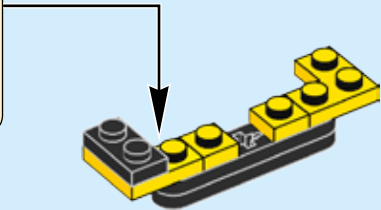
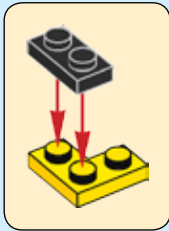




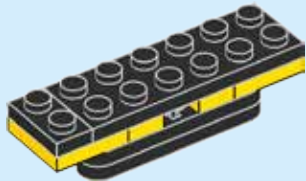
197

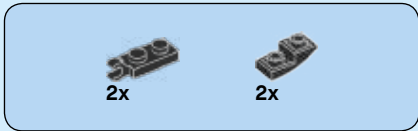


198

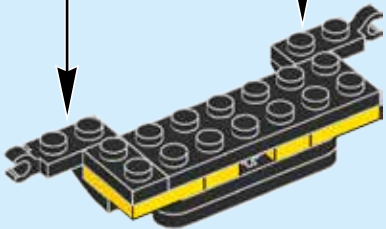
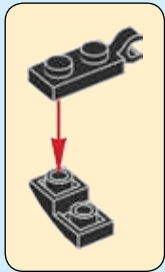
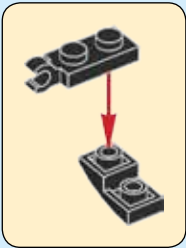


199

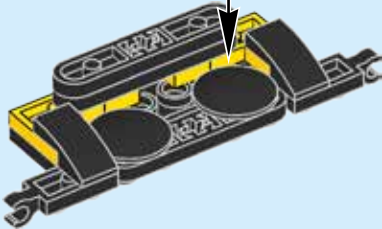
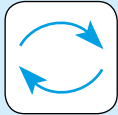
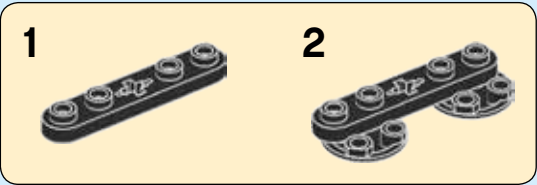


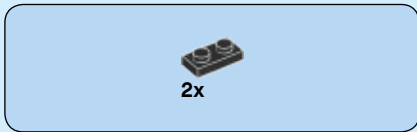


# 200

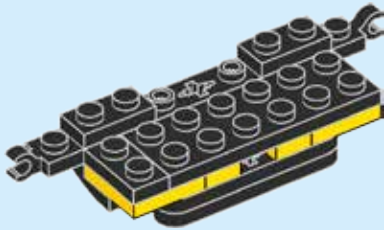
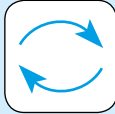


# 201

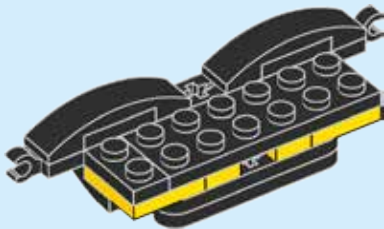




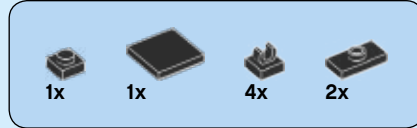
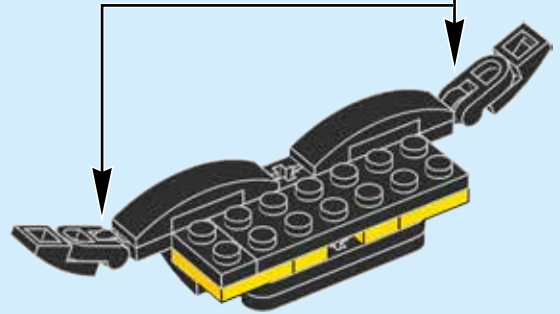
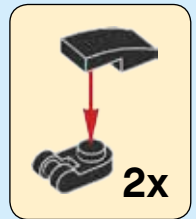
202



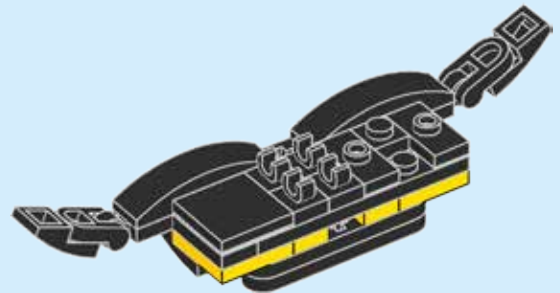
203

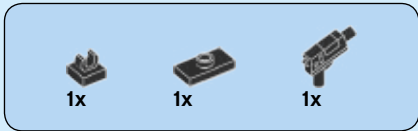


204

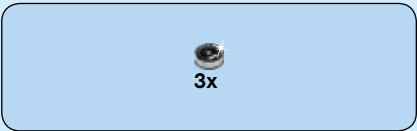
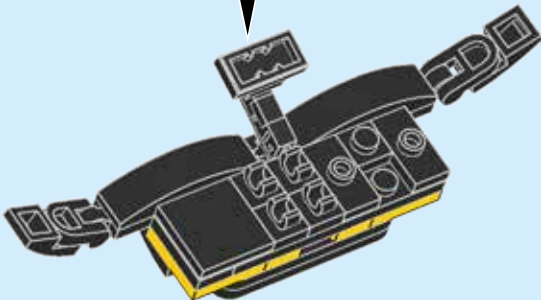
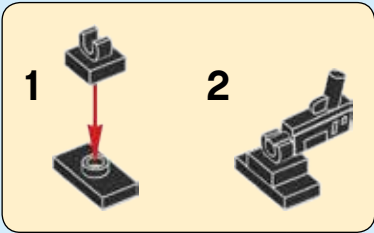


205

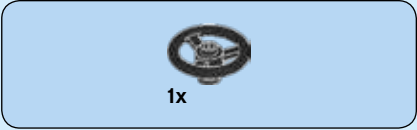
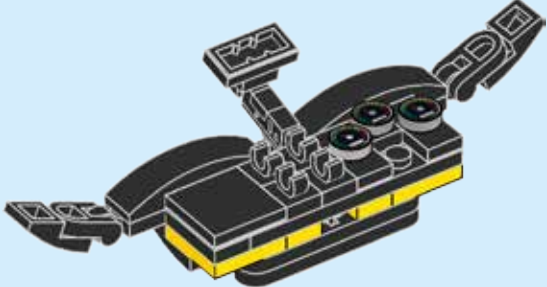




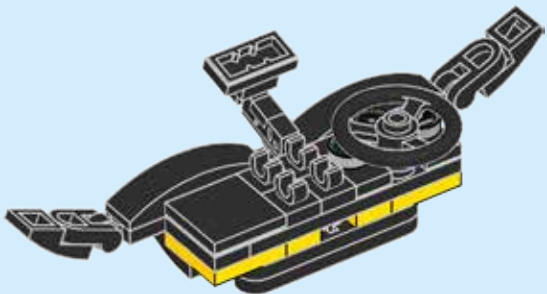
# 206



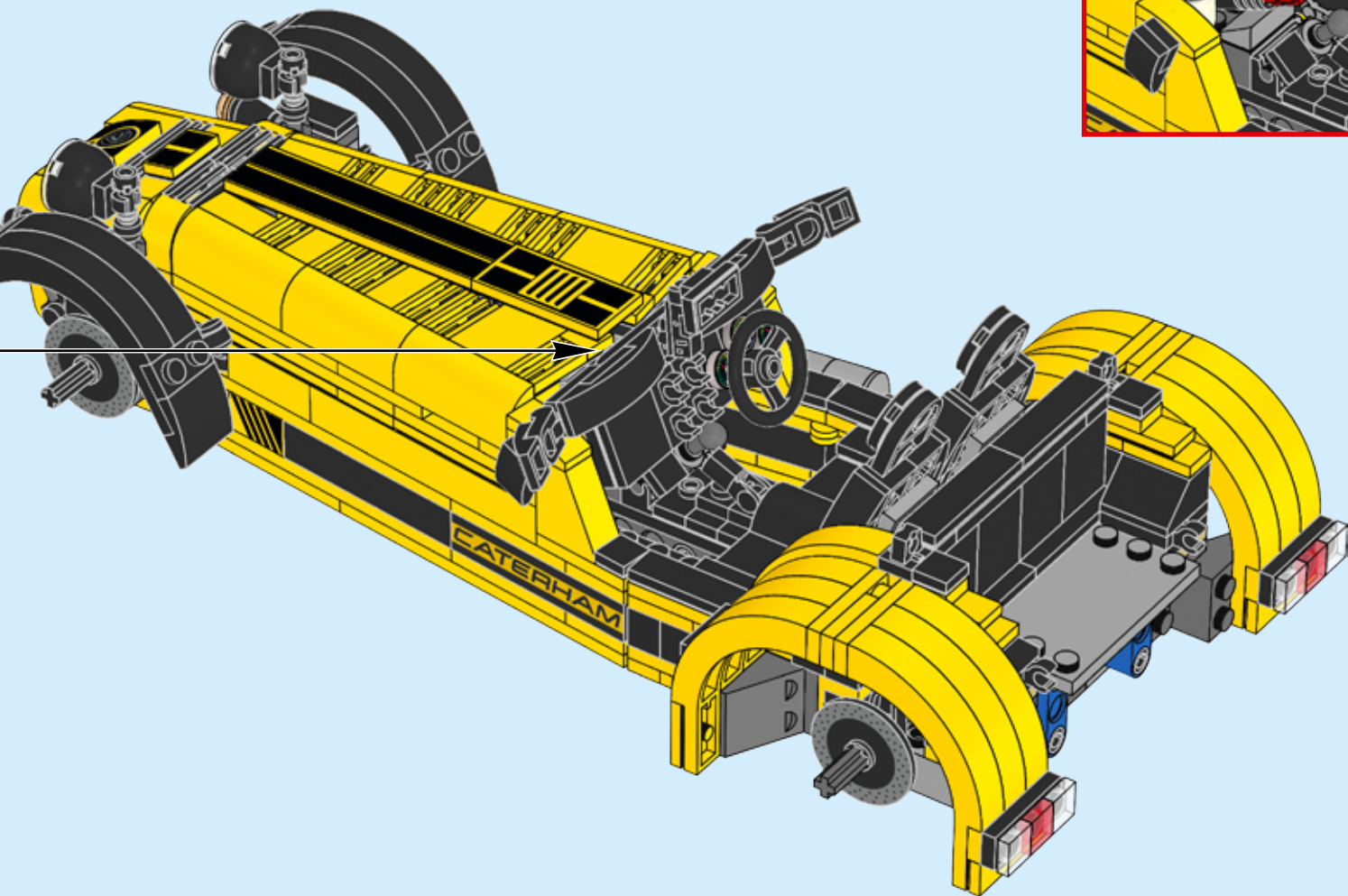
# 207

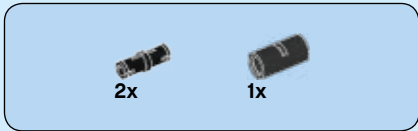


# 208

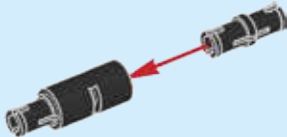


209

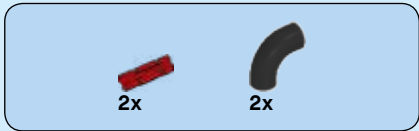
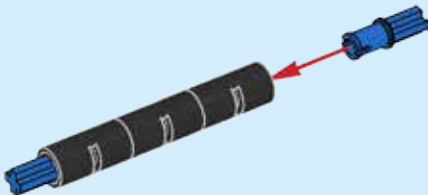




210



211



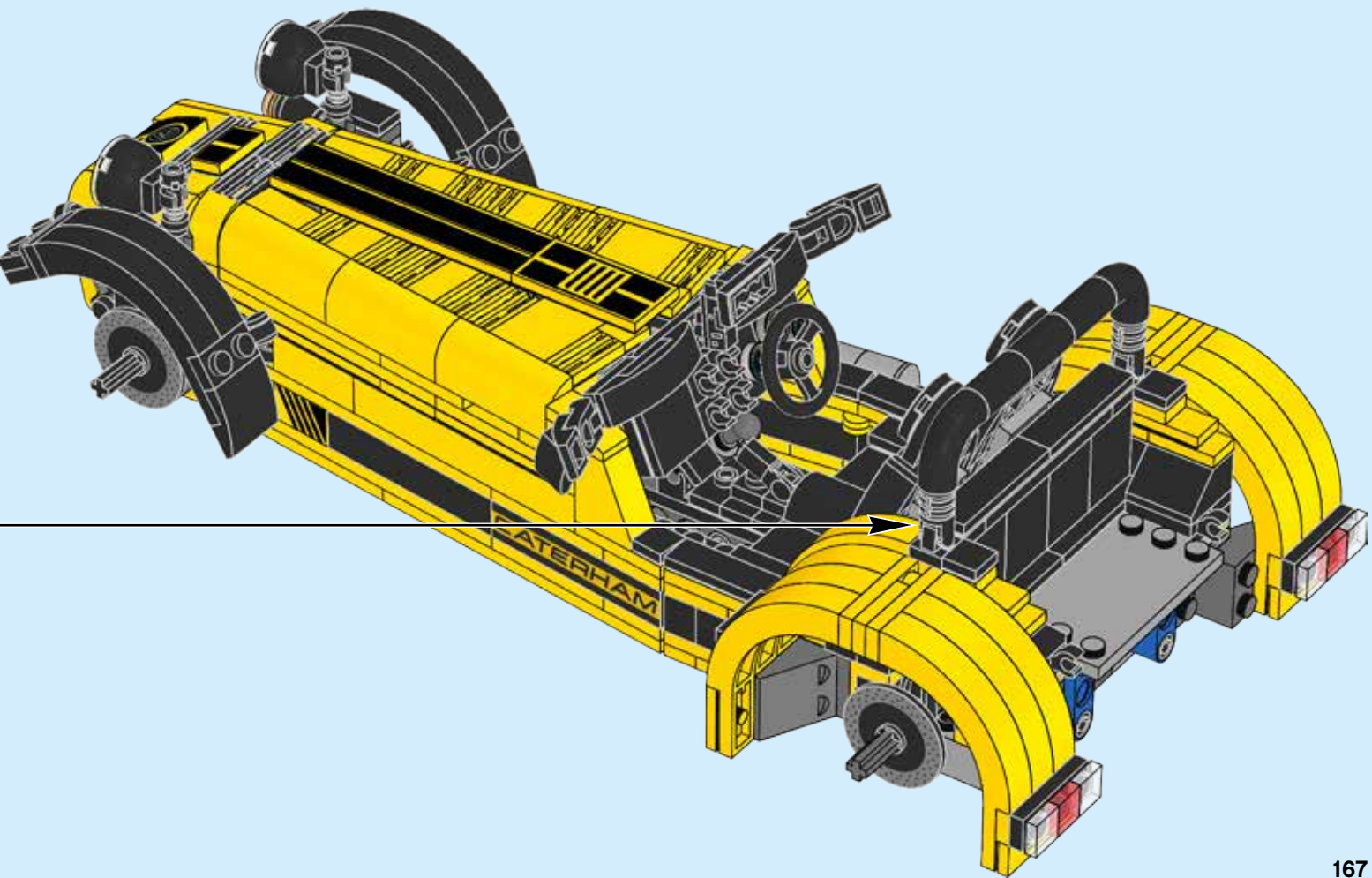
212

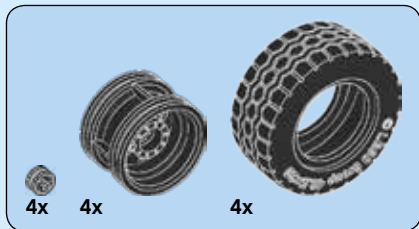


213

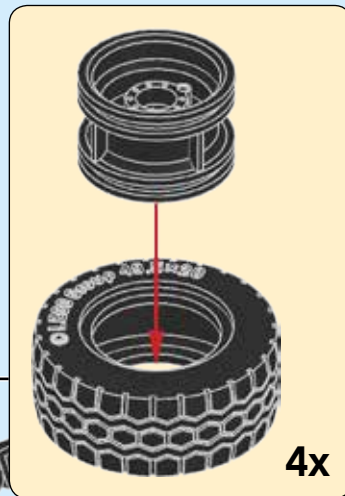
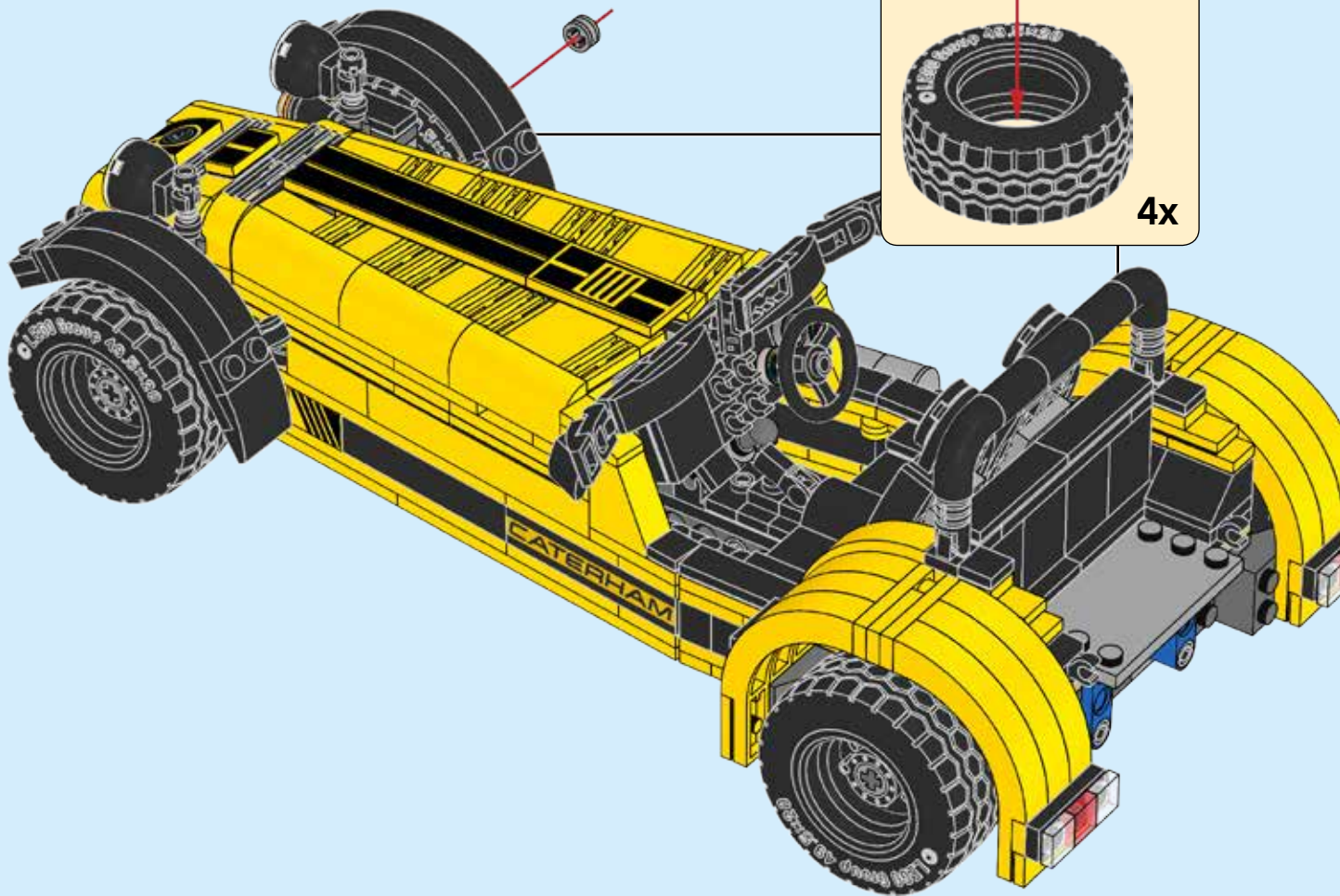


214

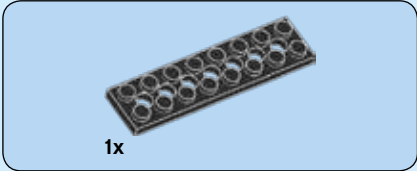
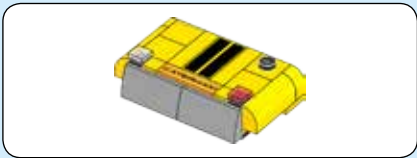




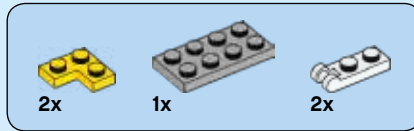
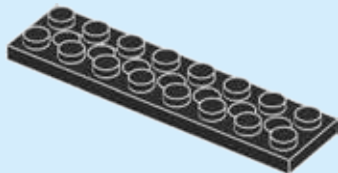
215



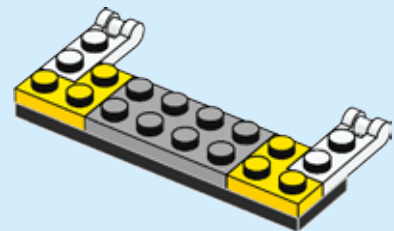


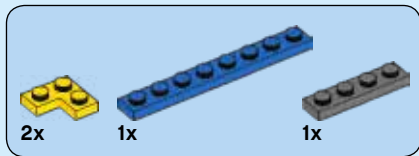


**216**

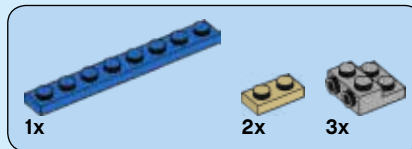
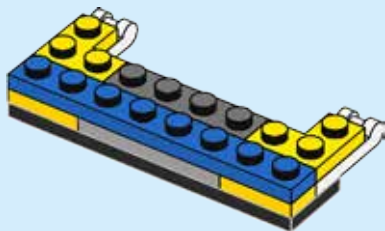


**217**

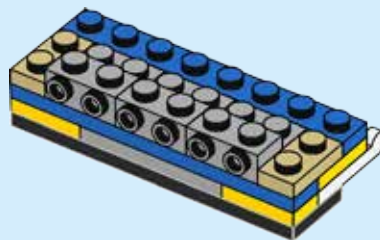


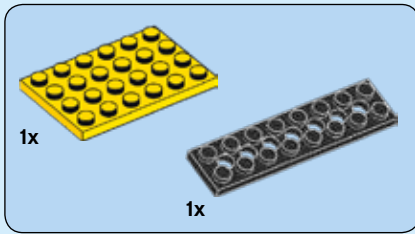


218

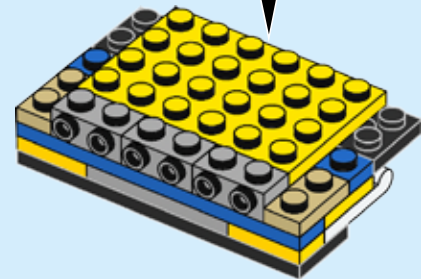


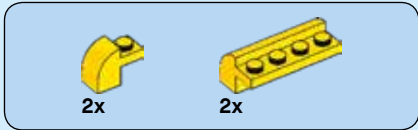
219



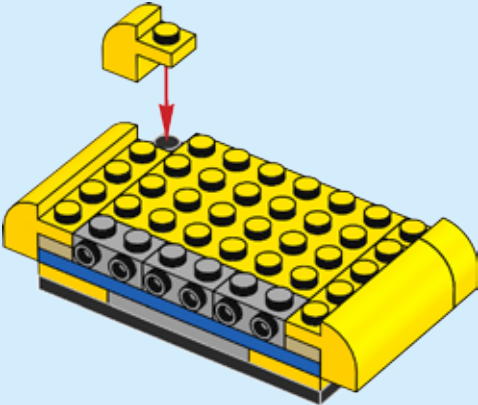


220

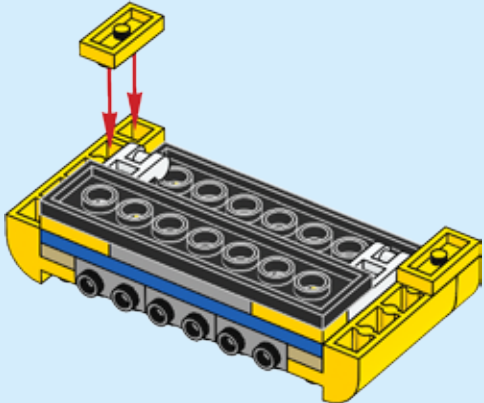




# 221

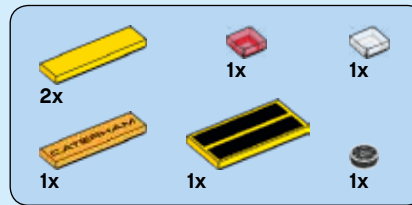
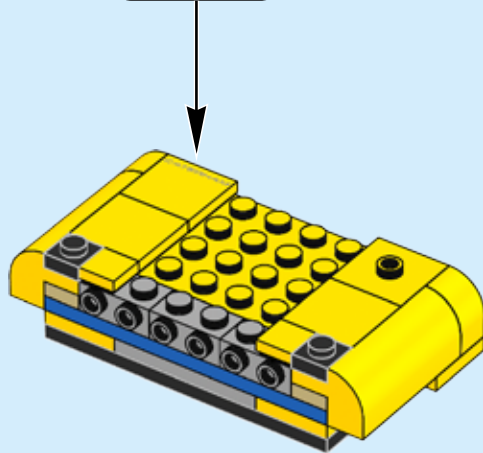
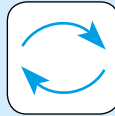


# 222

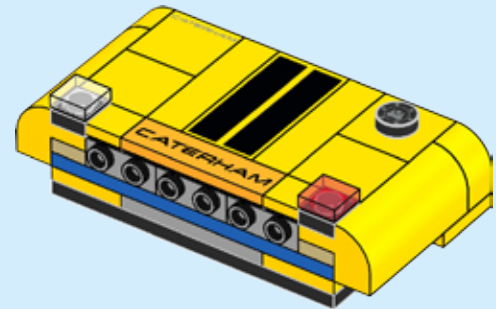


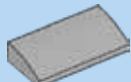


223



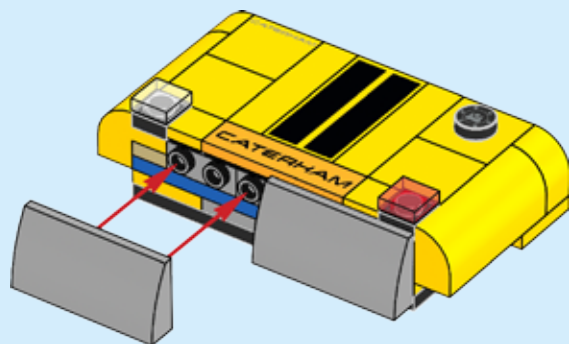
224

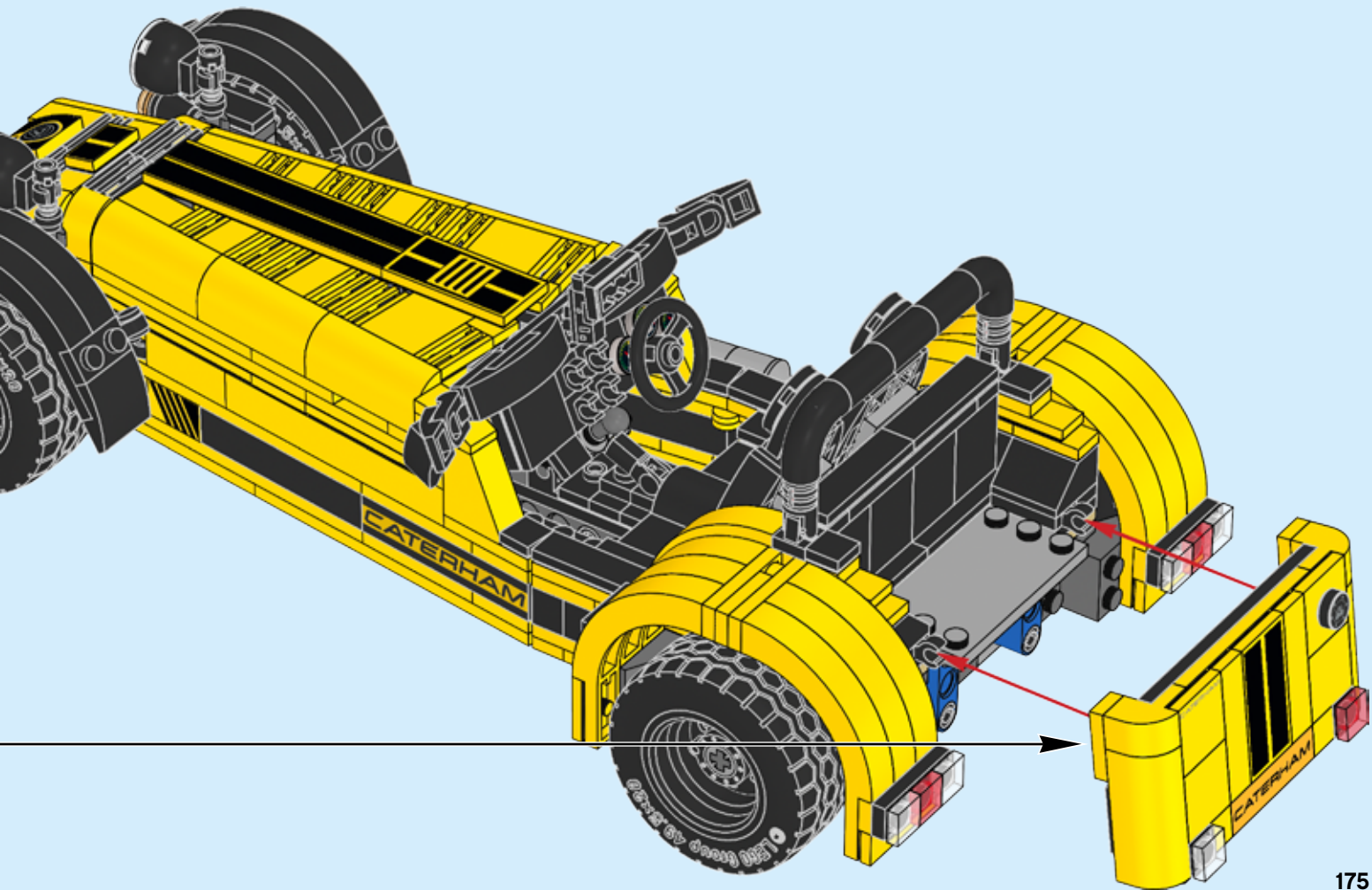


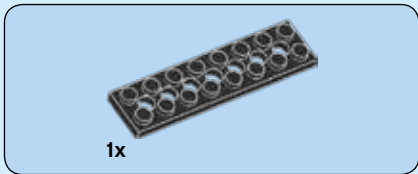


2x

# 225

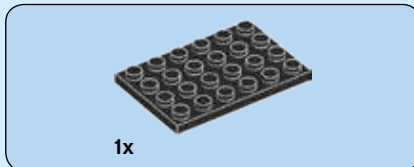
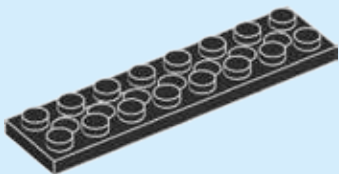






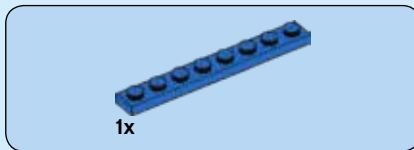
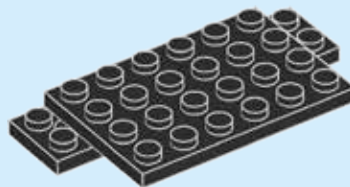
1x

**227**



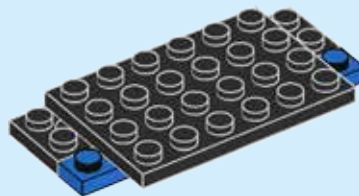
1x

**228**

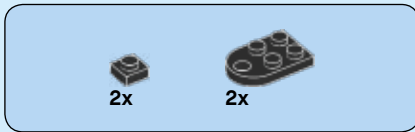


1x

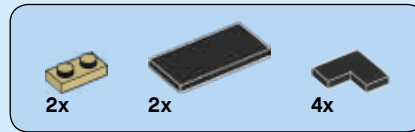
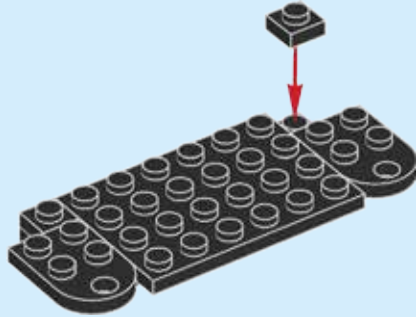
**229**



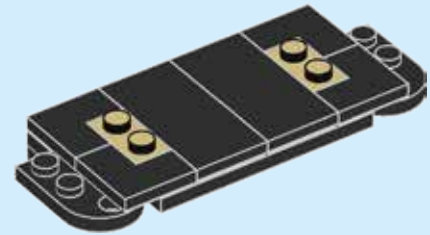




230



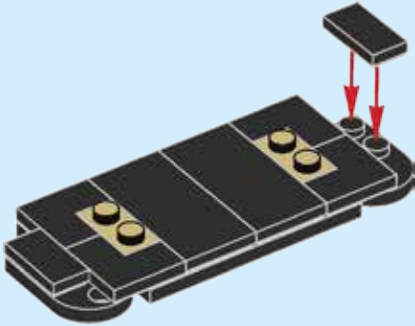
231





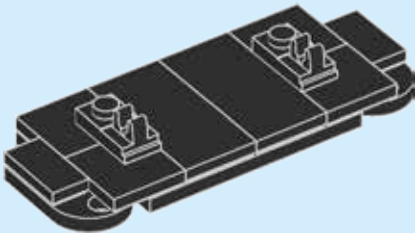
2x

# 232



2x

# 233

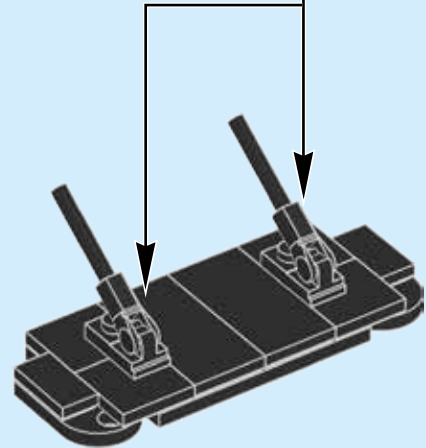
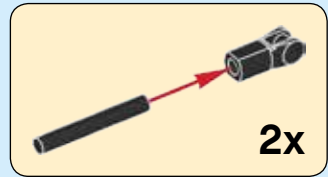


2x

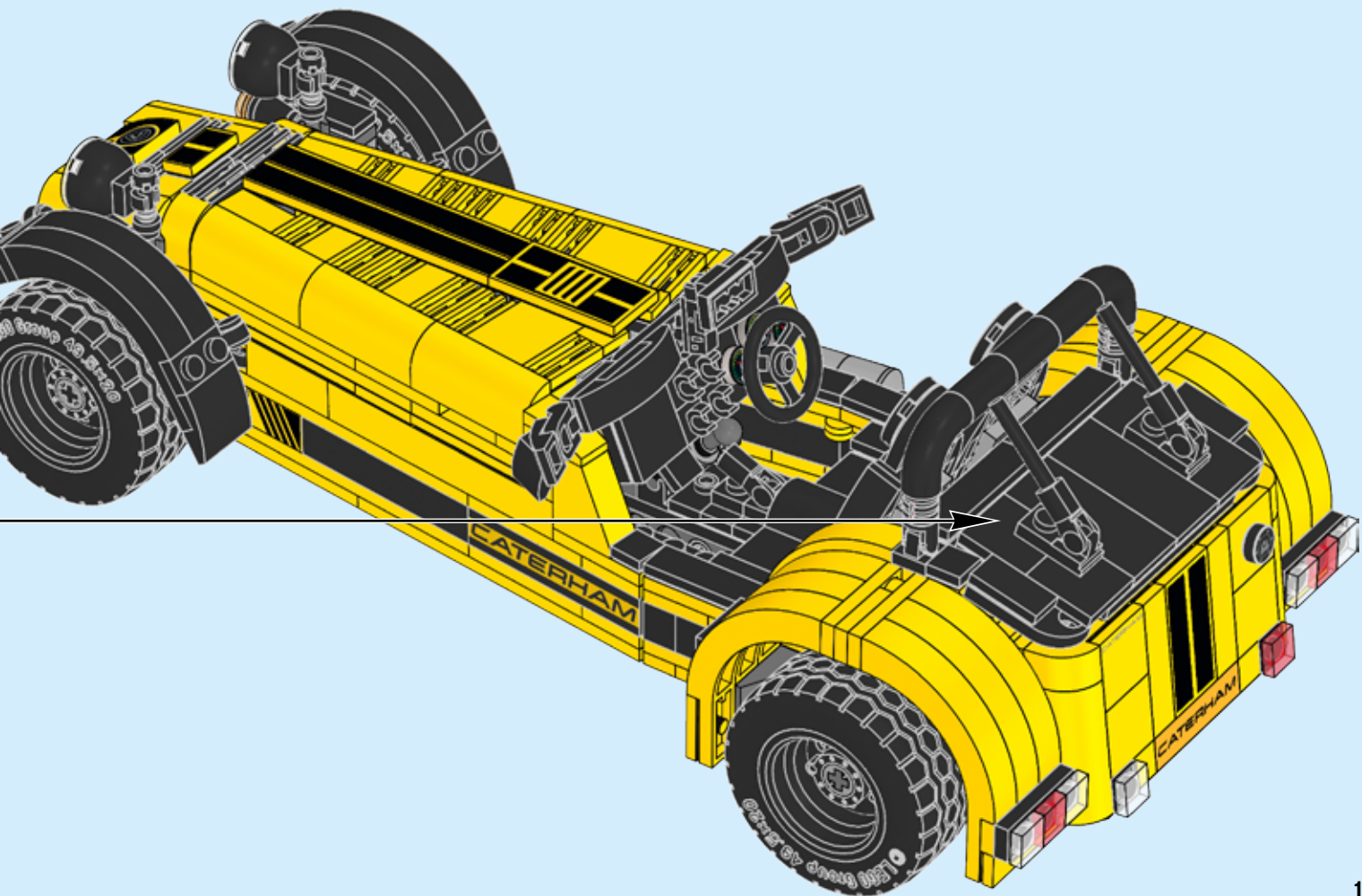


2x

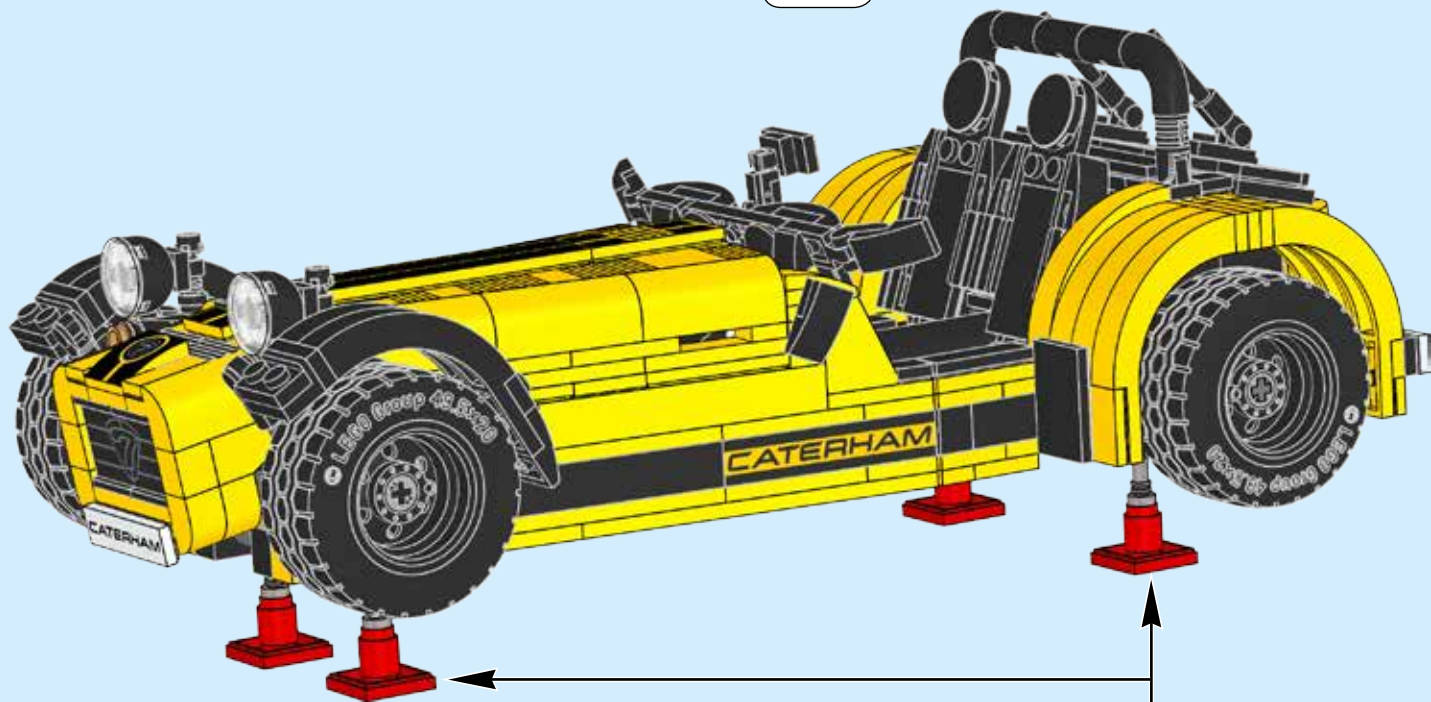
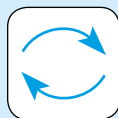
# 234



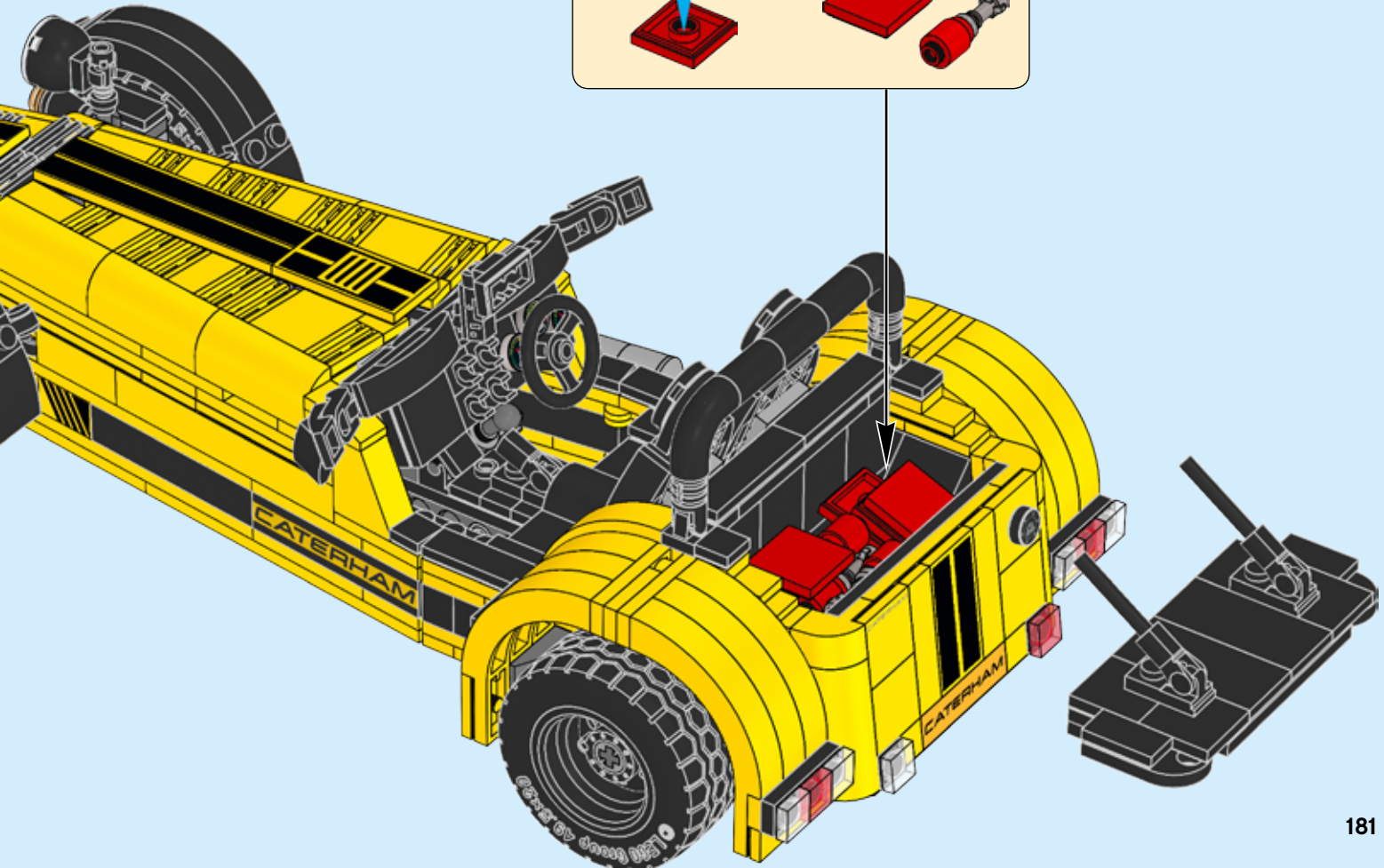
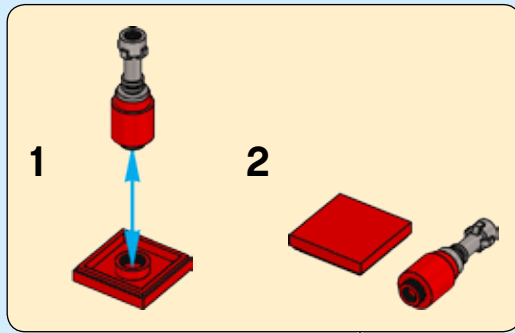
235



236



237





## Being a Fan ...

... of both fast cars and LEGO® building provided the perfect starting point for Carl Greatrix's idea for a LEGO version of the Caterham Seven.

“One of the most exhilarating drives I've ever had was out on the track in a Caterham Seven. It is brutally fast due to its light weight, and tremendous fun to be in. It really struck a chord in my heart that I have never forgotten.”

“When I got back into building LEGO car models, I thought the shape of the vehicle would lend itself to being modeled well in LEGO bricks, as it is very angular, and if I could find a suitable scale, then I would be able to get all the details into it that I would love to see.”

“Each version took between two to three weeks to design and then re-design, looking at all possible options. The decal work took another week to figure out, so it's safe to say that each version took the better part of a month to design and build to finished standards, then photograph, etc.”

“I take my hat off to Henrik, the LEGO designer who worked on my model, as he was as passionate about it as I was. You can see that instantly with the version he created. It is superb, and he has done so well to keep it looking just like my original idea even though it is built quite differently.”





## LEGO® designer

Henrik Andersen was also happy to be involved in this latest LEGO® Ideas project.

“It’s always really exciting to work on more detailed models. I’m a car fan, so I knew about the Caterham Seven before starting on the project”.

“My role as a LEGO designer is to ensure that the model can be built according to LEGO quality standards, and that it’s built in a way so that it can be displayed in LEGO Building Instructions”.

“Carl really did a great job of converting the real car’s shape into a LEGO version, as both the sloping front and the hood are really complex. There were quite a few iterations, at least five or six before the model was complete, so the final version is somewhat different from his original one”.

“I am really happy about the proportions of the finished model, it’s really close to the real car – and I think it’s a nice and clean build”.



## Être Fan...

... des voitures rapides et de la construction LEGO® a fourni le point de départ parfait pour l'idée de Carl Greatrix, qui a créé une version LEGO de la Caterham Seven.

« L'un des moments de conduite les plus passionnants que j'ai jamais eus était sur le circuit au volant d'une Caterham Seven. Elle était brutalement rapide en raison de son poids léger, et très amusante à conduire. J'ai vraiment eu un coup de cœur que je n'ai jamais oublié. »

« Quand j'ai recommencé à construire des modèles de voitures LEGO, j'ai pensé que la forme du véhicule était bien adaptée à la construction en briques LEGO, car elle est très angulaire, et que si je pouvais trouver une échelle adaptée, je pourrais alors y mettre tous les détails que je voulais. »

« Il a fallu de deux à trois semaines pour créer et recréer chaque version, en examinant toutes les options possibles. Le travail des autocollants a pris une semaine supplémentaire, on peut donc dire que chaque version a pris un mois pour être conçue et construite entièrement, puis photographiée, etc. »

« Je lève mon chapeau à Henrik, le designer LEGO qui a travaillé sur mon modèle, car il était aussi passionné que moi. Cela se voit immédiatement avec la version qu'il a créée. Elle est superbe et il a très bien réussi à conserver l'aspect de mon idée originale même si elle est construite assez différemment. »







## Le designer LEGO®

Henrik Andersen était heureux lui aussi de participer à ce nouveau projet LEGO® Ideas.

« Il est toujours vraiment passionnant de travailler sur des modèles plus détaillés. Je suis fan de voitures, donc je connaissais la Caterham Seven avant de commencer à travailler sur le projet. »

« Mon rôle en tant que designer LEGO est de garantir que le modèle peut être construit selon les normes de qualité LEGO, et qu'il est construit de façon à pouvoir apparaître dans un livret d'instructions de montage LEGO. »

« Carl a vraiment fait un travail fantastique pour transformer la forme de la vraie voiture en version LEGO, car l'avant incliné et le capot sont assez complexes. Il y a eu plusieurs versions, au moins cinq ou six, avant que le modèle ne soit terminé. La version finale est donc quelque peu différente de l'originale. »

« Je suis vraiment très heureux des proportions du modèle terminé, il est très proche de la voiture réelle, et je pense qu'il s'agit d'une construction impeccable. »



## Ser Fan...

... de los autos rápidos y la construcción con LEGO® fue para Carl Greatrix el punto de partida perfecto para crear una versión LEGO del Caterham Seven.

«Una de las experiencias más emocionantes que he vivido jamás fue correr por un circuito en un Caterham Seven. Gracias a su reducido peso, es brutalmente rápido y estar dentro es tremendamente divertido. Me dejó una marca en el corazón que no se ha vuelto a borrar».

«Cuando volví a construir modelos de autos, pensé que la forma angulosa del vehículo era perfecta para modelarla con bricks LEGO. Si encontraba la escala adecuada, sería capaz de incorporar todos los detalles que quería ver».

«Dediqué unas dos o tres semanas a diseñar y rediseñar cada versión, considerando todas las opciones posibles. Crear los autoadhesivos me tomó otra semana, así que diría que el diseño y la construcción de cada versión duró alrededor de un mes, incluyendo los detalles, las fotografías, etc.».

«Sólo tengo palabras de admiración para Henrik, el diseñador de LEGO que trabajó en mi modelo, ya que puso tanta pasión como yo. Es fácil verlo sólo con mirar la versión que creó. Es extraordinaria. Ha conseguido mantener el aspecto de mi idea original, incluso aunque el modelo se construye ahora de un modo muy diferente».





## El diseñador de LEGO®

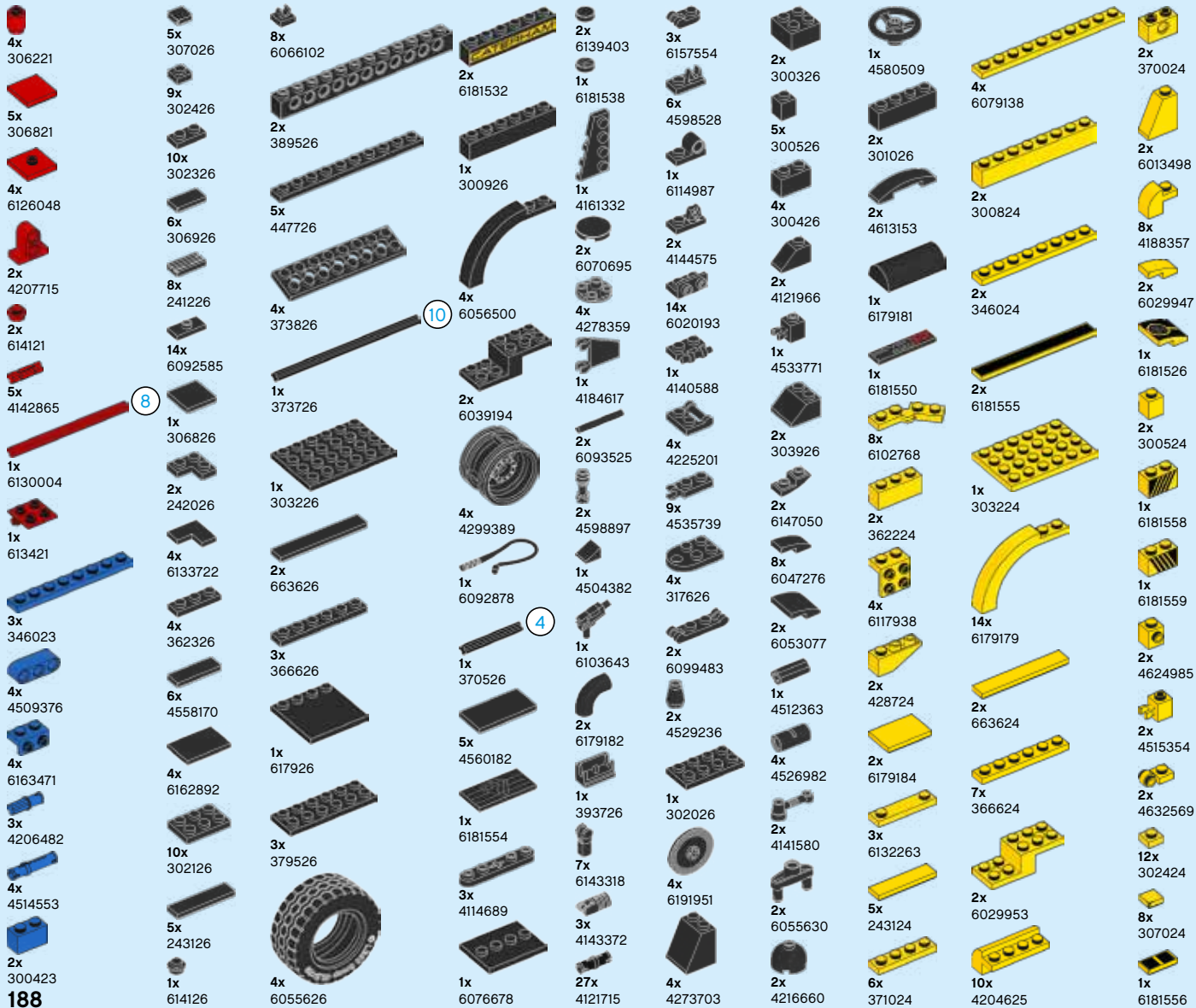
Henrik Andersen también se alegró de formar parte de este último proyecto LEGO® Ideas.

«Siempre es emocionante trabajar en modelos más detallados. Me gustan mucho los autos y ya conocía el Caterham Seven antes de empezar con el proyecto».

«Como diseñador de LEGO, mi labor consistió en garantizar que el modelo se pudiera construir de acuerdo con los estándares de calidad de LEGO, de tal forma que los pasos se pudieran representar en un libro/folleto de instrucciones de construcción LEGO».

«Carl hizo un trabajo fantástico al convertir la forma del vehículo real en una versión LEGO, ya que la pendiente delantera y el cofre son realmente complejos. Construimos varias versiones antes de conseguir el modelo definitivo. Al menos fueron cinco o seis ciclos, así que la versión final es un poco diferente de la original».

«Estoy muy satisfecho con las proporciones del modelo acabado. Está muy cerca del auto real y creo que se ve limpio y bonito».





2x  
302024



1x  
6181553



1x  
6181557



12x  
306924



8x  
6092583



12x  
241224



10x  
302324



12x  
242024



1x  
4565386



6x  
306824



1x  
6181535



14x  
362324



2x  
4558172



1x  
4211511



2x  
4225532



2x  
4657459



1x  
6015344



1x  
4211580



1x  
6028324



1x  
6183783



2x  
4211399



4x  
4211526



2x  
4211541



3x  
4568637



3x  
6183784



1x  
6124825



1x  
4211475



1x  
6179186



1x  
4211512



1x  
6183782



4x  
4211741



2x  
4211566



3x  
4211658



5x  
6151349



4x  
4211573



1x  
4526985



1x  
4211814



3x  
4211469



3x  
4650260



4x  
6004990



1x  
4654580



4x  
4654577



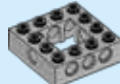
1x  
4211436



1x  
4211838



1x  
4211393



2x  
4211640



2x  
4211815



1x  
4211396



1x  
4211356



6x  
4211395



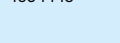
2x  
6176242



2x  
4597901



1x  
4529103



1x  
4654448



5x  
6047501



2x  
4278412



3x  
3003941



2x  
4222960



2x  
6116613



1x  
6181552



23x  
4113917



4x  
6051389



4x  
6051389



5x  
4619636



3x  
6030333



1x  
307001



1x  
6181551



2x  
4515364



5x  
4211063



2x  
4611703



3x  
4211042



4x  
4211029



6x  
4289542



1x  
6158469



1x  
6158469



3x  
6176400



10x  
4211094



2x  
6150297



3x  
6102774



2x  
6150297



2x  
6150297



3x  
6102774



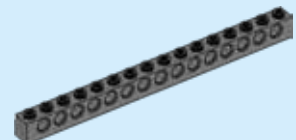
3x  
6102774



3x  
6102774



3x  
6102774



2x  
4256828



3x  
4210917



1x  
4210678



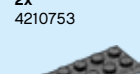
2x  
4210998



2x  
4499858



2x  
4210753



1x  
4211002



1x  
4211105



2x  
4211044



3x  
6099909



4x  
4211064



1x  
4648256



2x  
4598769



7x  
4211001



2x  
6160203



1x  
6006525

**Customer Service**  
**Kundenservice**  
**Service Consommateurs**  
**Servicio Al Consumidor**  
**LEGO.com/service or dial**

: 00800 5346 5555  
: 1-800-422-5346

SHARE YOUR IDEA  
PARTAGE TON IDÉE  
COMPARTE TU IDEA

LEGO® REVIEW  
EXAMEN LEGO®  
REVISIÓN DE LEGO®



GATHER SUPPORT  
OBTIENS DE L'APPUI  
OBTÉN APOYOS



NEW LEGO® PRODUCT  
NOUVEAU PRODUIT LEGO®  
NUEVO PRODUCTO LEGO®



[LEGO.COM/IDEAS](http://LEGO.COM/IDEAS)

# Do you like this LEGO® Ideas set?



The LEGO Group would like your opinion on the new product you have just purchased. Your feedback will help shape the future development of this product series. Please visit:

[LEGO.com/productsurvey](https://www.lego.com/productsurvey)

By completing our short feedback survey, you will be automatically entered into a drawing to win a LEGO® prize.

See website for official rules and details. Open to all countries where not prohibited.

## Aimez-vous cet ensemble LEGO® Ideas ?

Le Groupe LEGO aimerait connaître votre opinion sur le produit que vous venez d'acheter. Vos commentaires nous aideront à concevoir les futurs produits de cette gamme. Veuillez visiter :

[LEGO.fr/productsurvey](https://www.lego.fr/productsurvey)

En remplissant ce court sondage sur le produit, vous serez automatiquement inscrit à un tirage au sort pour gagner un prix LEGO®. Consultez le site Web pour obtenir le règlement officiel et les détails. Ouvert à tous les résidents des pays autorisés.



## ¿Te gusta este set LEGO® Ideas?

The LEGO Group quiere conocer tu opinión acerca del nuevo producto que acabas de comprar. Tus comentarios nos ayudarán a dar forma a los futuros productos de esta serie. Visita:

[LEGO.com/productsurvey](https://www.lego.com/productsurvey)

Al contestar este breve cuestionario de opinión, participarás automáticamente en el sorteo de un producto LEGO®. Consulta las reglas oficiales y demás información en el sitio web. Válido en todos los países en los que esta actividad no esté prohibida.

---

LEGO and the LEGO logo are trademarks of the/son des marques de commerce du/son marcas registradas de LEGO Group.  
©2016 The LEGO Group.

Produced under license of Caterham Cars Ltd. The CATERHAM logo, name SEVEN and the 7 device are trademarks used with the approval of the owner; Caterham Cars Ltd.

6195534